

STAR 10

2420327100 - E 01.07



F

Pièces de rechange



GB

Spare parts



D

Ersatzteile



NL

Onderdelen



DK

Reservedele



E

Piezas de repuesto



I

Pezzi di ricambio



P

Peças sobressalentes



S

Reservdel



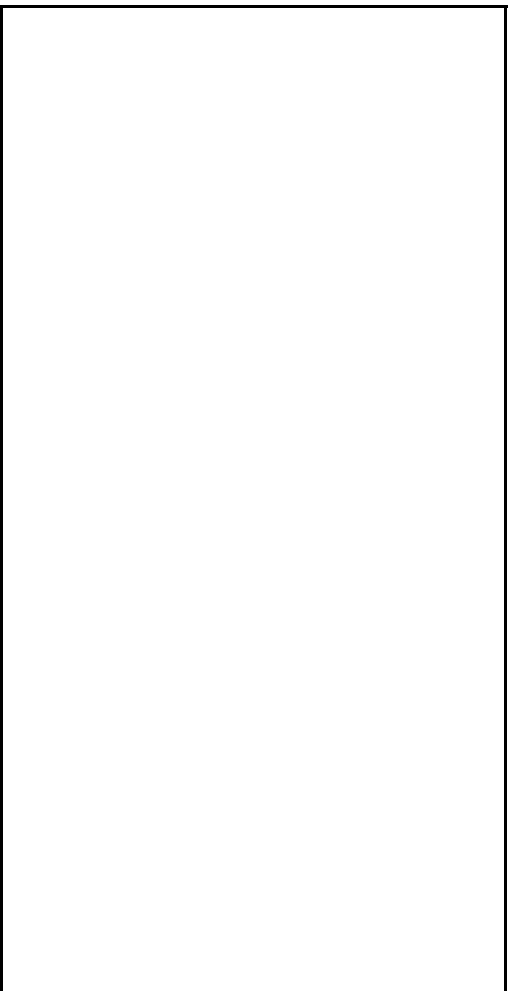
SF

Varaosä



WWW.HAULOTTE.COM





Haulotte France
Tél / Phone +33 (0)4 72 88 05 70
Fax / Fax +33 (0)4 72 88 01 43



**Centre Mondial Pièces de Rechange
Spare Parts International Centre**
Tél / Phone +33 (0)4 77 29 24 51
Fax / Fax +33 (0)4 77 29 98 88



Haulotte Hubarbeitsbühnen
Tél / Phone +49 76 33 806 920
Fax / Fax +49 76 33 806 82 18



Haulotte Portugal
Tél / Phone +351 21 955 98 10
Fax / Fax +351 21 995 98 19



Haulotte UK
Tél / Phone +44 (0) 1952 292753
Fax / Fax² +44 (0) 1952 292758



Haulotte U.S. Inc.
Main tool free 1-877-HAULOTTE
Service tool free 1-877-HAULOT-S



Haulotte Asia
Tél / Phone +65 6536 3989
Fax / Fax +65 6536 3969



Haulotte Netherlands BV
Tél / Phone +31 162 670 707
Fax / Fax +31 162 670 710



Haulotte Australia PTY Ltd
Tél / Phone +61 3 9706 6787
Fax / Fax +61 3 9706 6797



Haulotte Italia
Tél / Phone +39 05 17 80 813
Fax / Fax +39 05 16 05 33 28



Haulotte Do Brazil
Tél / Phone +55 11 3026 9177
Fax / Fax +55 3026 9178



Haulotte Scandinavia AB u.b.
Tél / Phone +46 31 744 32 90
Fax / Fax +46 31 744 32 99



Haulotte Iberica - Madrid
Tél / Phone +34 91 656 97 77
Fax / Fax +34 91 656 97 81



Haulotte Portugal
Tél / Phone +351 21 955 98 10
Fax / Fax +351 21 995 98 19



Haulotte Iberica - Sevilla
Tél / Phone +34 95 493 44 75
Fax / Fax +34 95 463 69 44

Pourquoi n'utiliser que des pièces de rechange d'origine Haulotte ?

1. REMISE EN CAUSE DE LA DECLARATION DE CONFORMITE CE

Les remplacements ou modifications de composants autres que ceux recommandés par **Haulotte**, peuvent remettre en cause les conditions initiales de la sécurité de notre matériel **Haulotte**.

Toute opération de ce type sur notre matériel **Haulotte** sera à la charge entière de celui qui sera intervenu et remettra en cause la validité du marquage CE délivré par **Haulotte**. La déclaration CE de conformité devient caduque et **Haulotte** dégage sa responsabilité réglementaire.

2. ARRET DE LA GARANTIE

La garantie contractuelle offerte par **Haulotte** sur ses équipements n'est plus opposable à **Haulotte** dès que vous utilisez des pièces de rechange autres que les pièces d'origine **Haulotte**.

3. RESPONSABILITE CIVILE ET PENALE

La contrefaçon et la concurrence déloyale de pièces sont condamnées par la loi civile et pénale.

La contrefaçon engage la responsabilité civile et pénale du fabricant, du revendeur, voir dans certains cas de l'utilisateur des pièces de contrefaçon.

La concurrence déloyale engage la responsabilité civile du fabricant du revendeur d'une « copie servile » qui tirant de cette opération un avantage injustifié, fausse, les règles normales de la concurrence et réalise un acte de « parasitisme » en détournant les efforts de conception, de mise au point, de recherche de la meilleure adéquation, et le savoir faire de **Haulotte**.

POURQUOI PRENDRE DES RISQUES INUTILES ?

POUR VOTRE SECURITE , EXIGEZ DES PIECES D'ORIGINE HAULOTTE



4. QUALITE

L'utilisation de pièces d'origines **Haulotte** c'est l'assurance :

- D'un contrôle qualité performant
- Des dernières évolutions technologiques
- D'une parfaite sécurité
- De meilleures performances
- D'une meilleure durée de vie de votre équipement **Haulotte**
- De la garantie **Haulotte**
- Du support technique de nos techniciens et agents réparateurs

5. DISPONIBILITE

Utiliser des pièces d'origine **Haulotte**, c'est profiter de la disponibilité de 40 000 références en stock permanent et d'un taux de service de 98%.

POURQUOI NE PAS EN PROFITER ?



Why use only Haulotte original spare-parts ?

1. RECALLING THE EEC DECLARATION OF CONFORMITY IN QUESTION

Components, substitutions, or modifications other than the ones recommended by **Haulotte** may recall in question the initial security conditions of our **Haulotte** equipment. The person who would have intervened for any operation of this kind will take responsibility and recall in question the EEC marking validity granted by **Haulotte**. The EEC declaration will become null and void and **Haulotte** will disclaim regulation responsibility.

2. END OF THE WARRANTY

The contractual warranty offered by **Haulotte** for its equipment will no longer be applied after spare-parts other than original ones are used.

3. PUBLIC AND PENAL LIABILITY

The manufacture and unfair competition of fake spare-parts will be sentenced by public and penal law. The usage of fake spare-parts will invoke the civil and penal liability of the manufacturer, of the retailer, and, in some cases, of the person who used the fake spare-parts.

Unfair competition invokes the civil liability of the manufacturer and the retailer of a “slavish copy” which, taking unjustified advantage of this operation, distorts the normal rules of competition and creates a “parasitism” act by diverting efforts of design, perfection, research of best suitability, and the know-how of **Haulotte**.

FOR YOUR SECURITY, REQUIRE HAULOTTE ORIGINAL SPARE-PARTS



4. QUALITY

Using **Haulotte** original spare-parts means guarantee of :

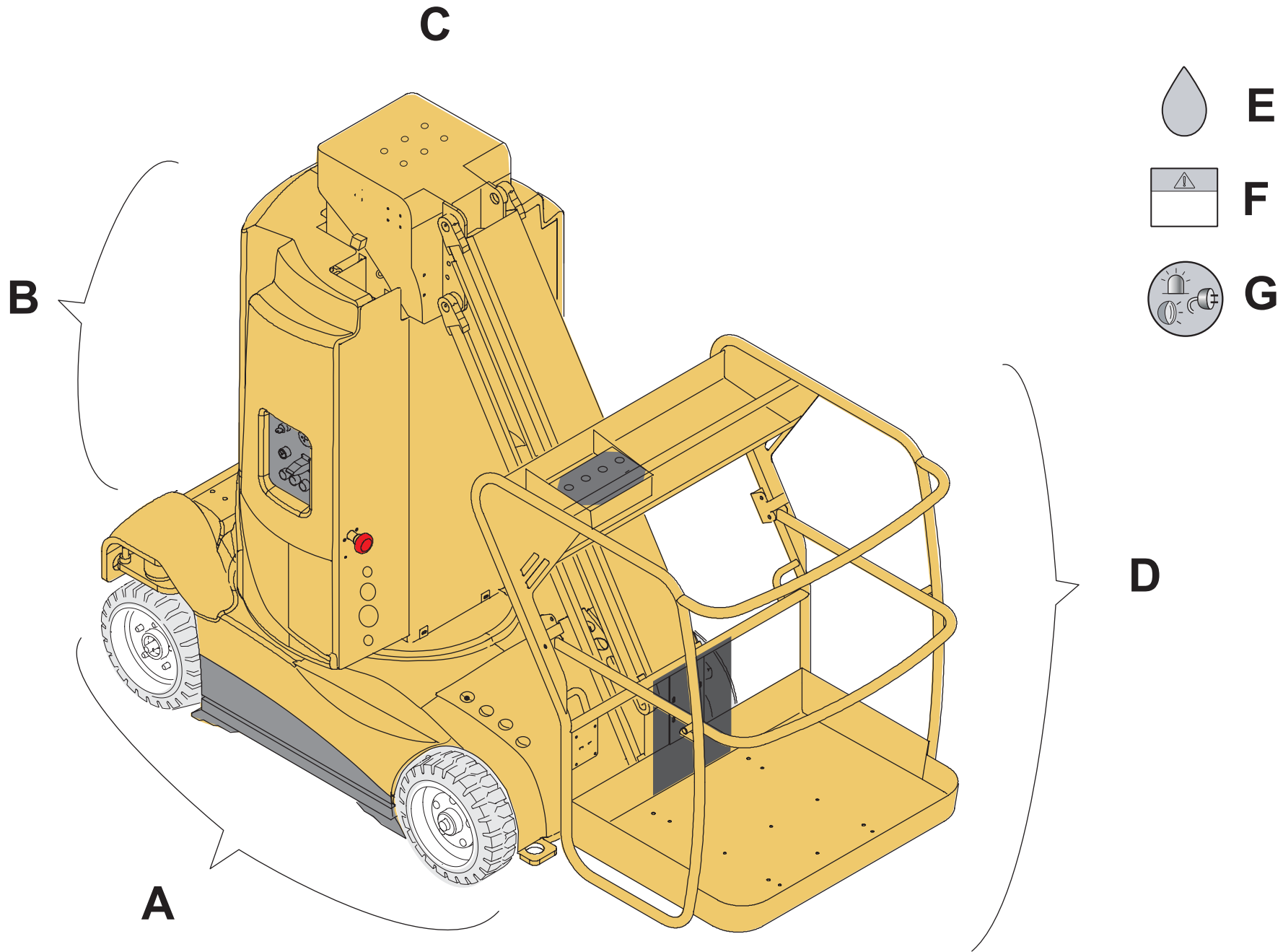
- High quality parts!
- The latest technological evolution
- Perfect security
- Peak performance
- The best service life of your **Haulotte** equipment
- The **Haulotte** warranty
- **Haulotte** technicians' and repair agents' technical support

5. AVAILABILITY

Using Haulotte original spare-parts allows you to take advantage of 40 000 references available in our permanent stock and a 98% service rate.

WHY NOT TAKE ADVANTAGE ?

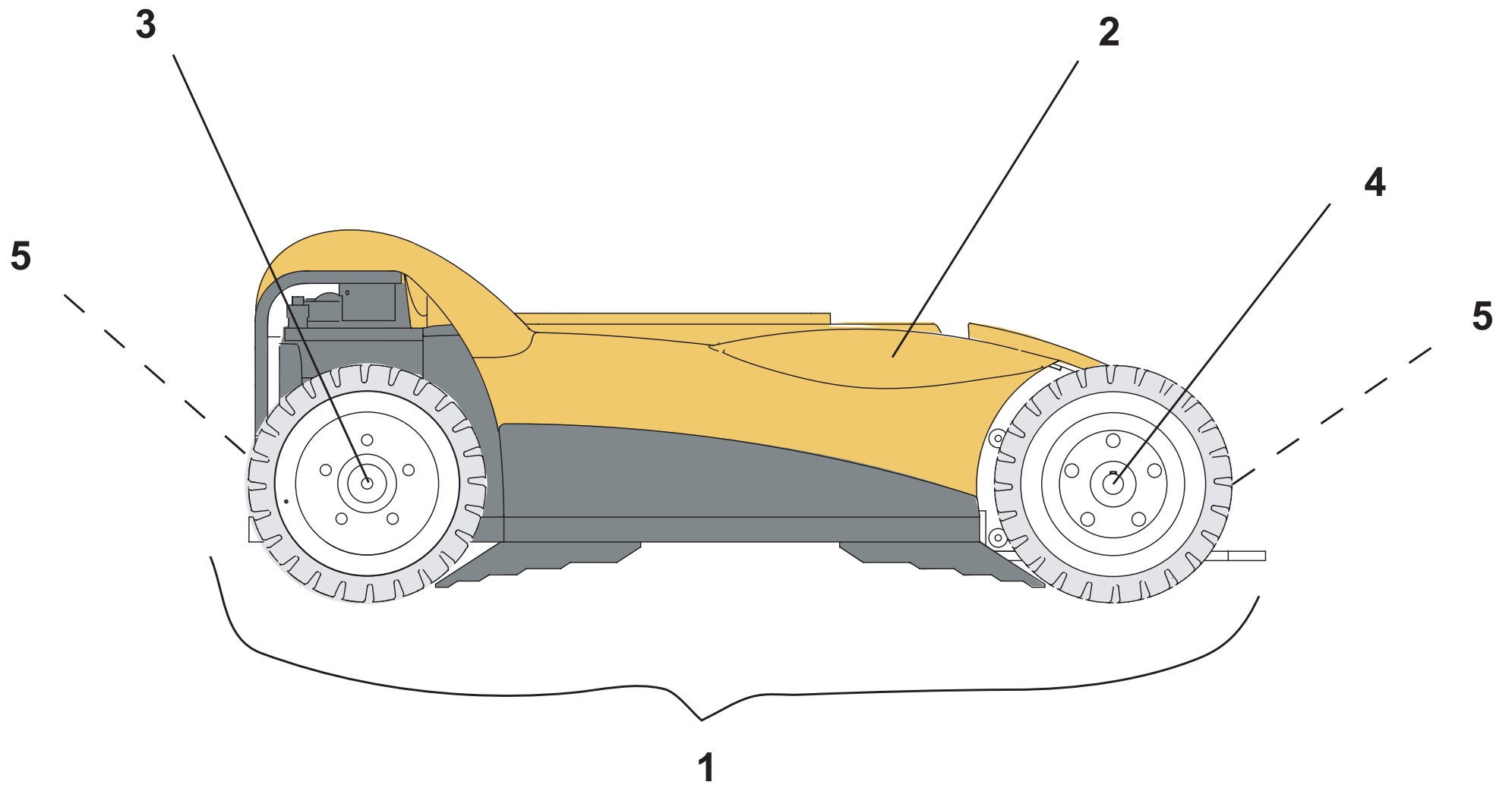




**▲ Groupes Machine
Machine groups**

STAR10NG

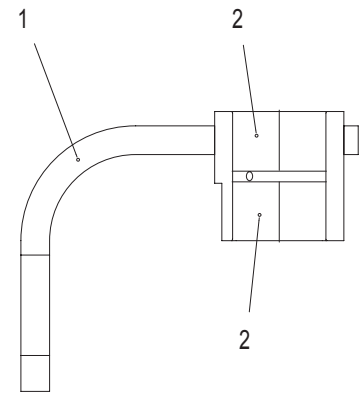
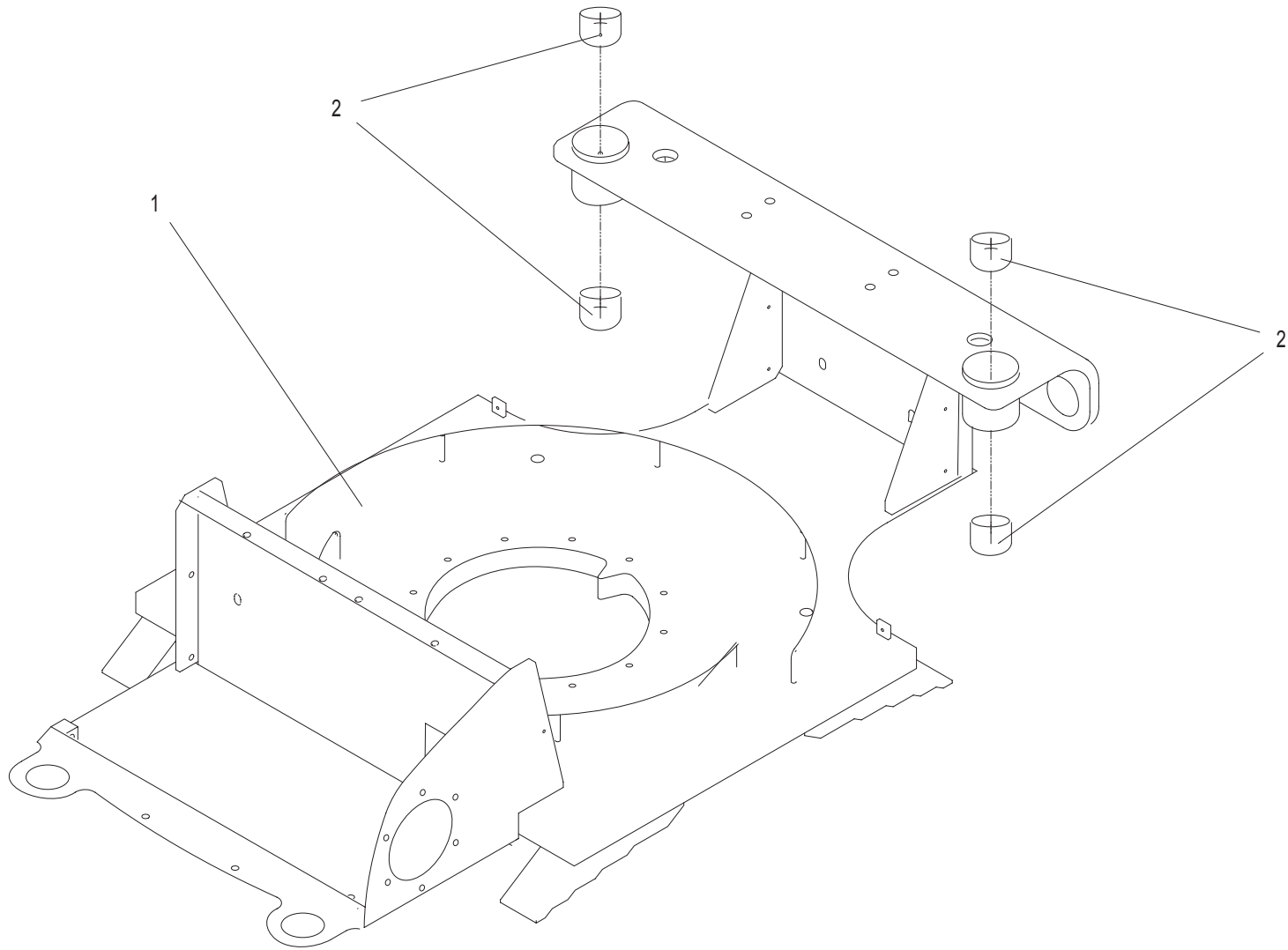
Rep.	Désignation	Designation
A	PARTIE BASSE	BOTTOM PART
B	TOURELLE	TURNTABLE
C	MÂT TÉLESCOPIQUE	TELESCOPIC MAST
D	NACELLE + PENDULAIRE	PLATFORM + JIB
E	OPTIONS	OPTION
F	ETIQUETTES	LABELS
G	FAISCEAU	BUNDLE



▲ **PARTIE BASSE**
BOTTOM PART

◀ **A** ▶

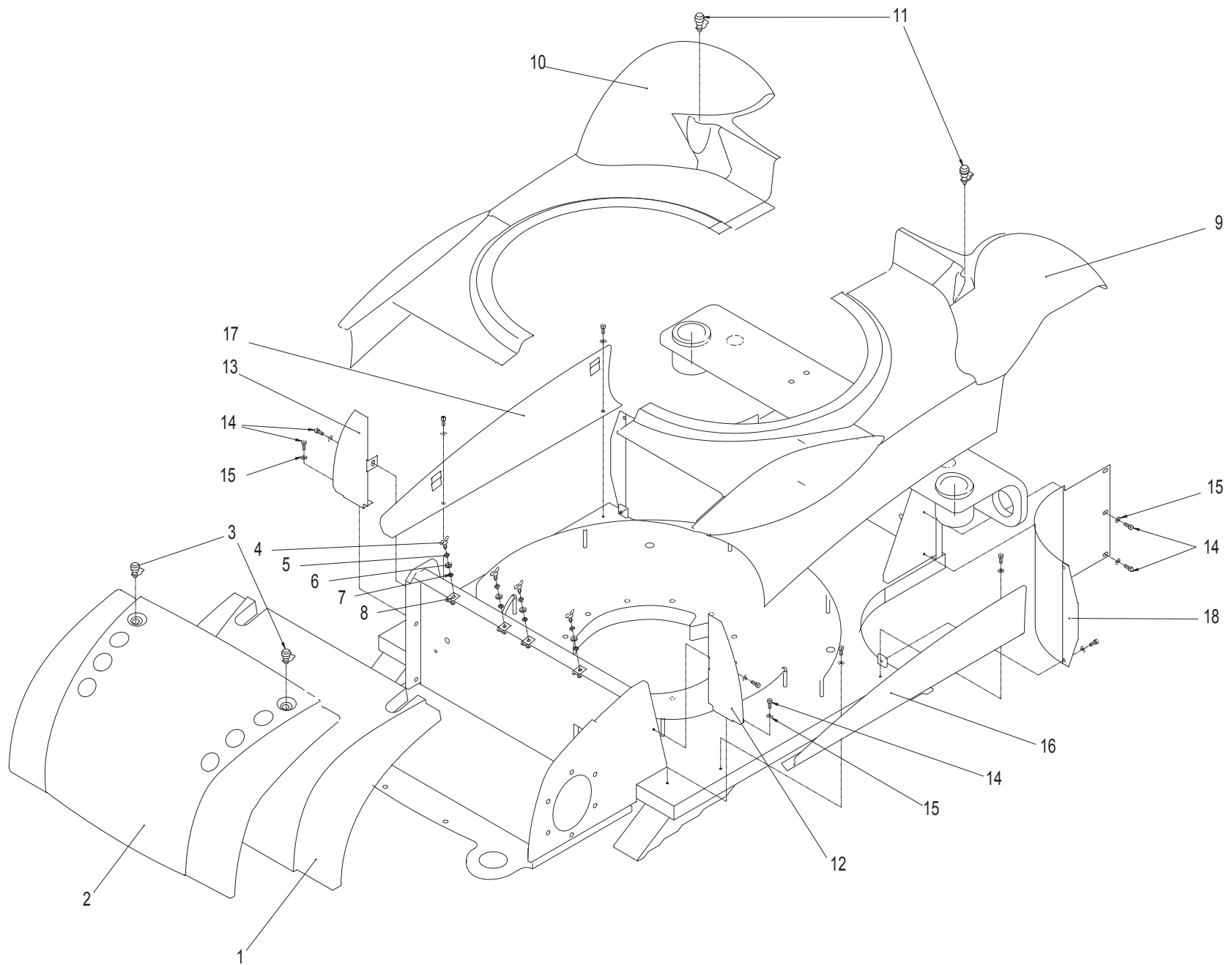
Rep.	Désignation	Designation	Specification	Up to / jusqu'à
1	ENSEMBLE CHÂSSIS COMPLET	ENTIRE SUB-FRAME UNIT	STAR NG	
2	ENSEMBLE CAPOTAGE	COVER UNIT	CHÂSSIS/FRAME	
3	ESSIEU DIRECTEUR	GUIDING AXLE-(TREE)		
4	ESSIEU MOTEUR	DRIVING AXLE-(TREE)		
5	ENSEMBLE CONTREPOIDS	COUNTERWEIGHT ASSEMBLY	CHÂSSIS/FRAME	



155P235720 B

**▲ ENSEMBLE CHÂSSIS COMPLET
ENTIRE SUB-FRAME UNIT**

Rep.	Désignation	Designation	Specification	Qty	Code	Up to / jusqu'à
1	CHÂSSIS	FRAME		1	155P235730	
2	BAGUE	RING	PM 6040 DX	4	2390150660	

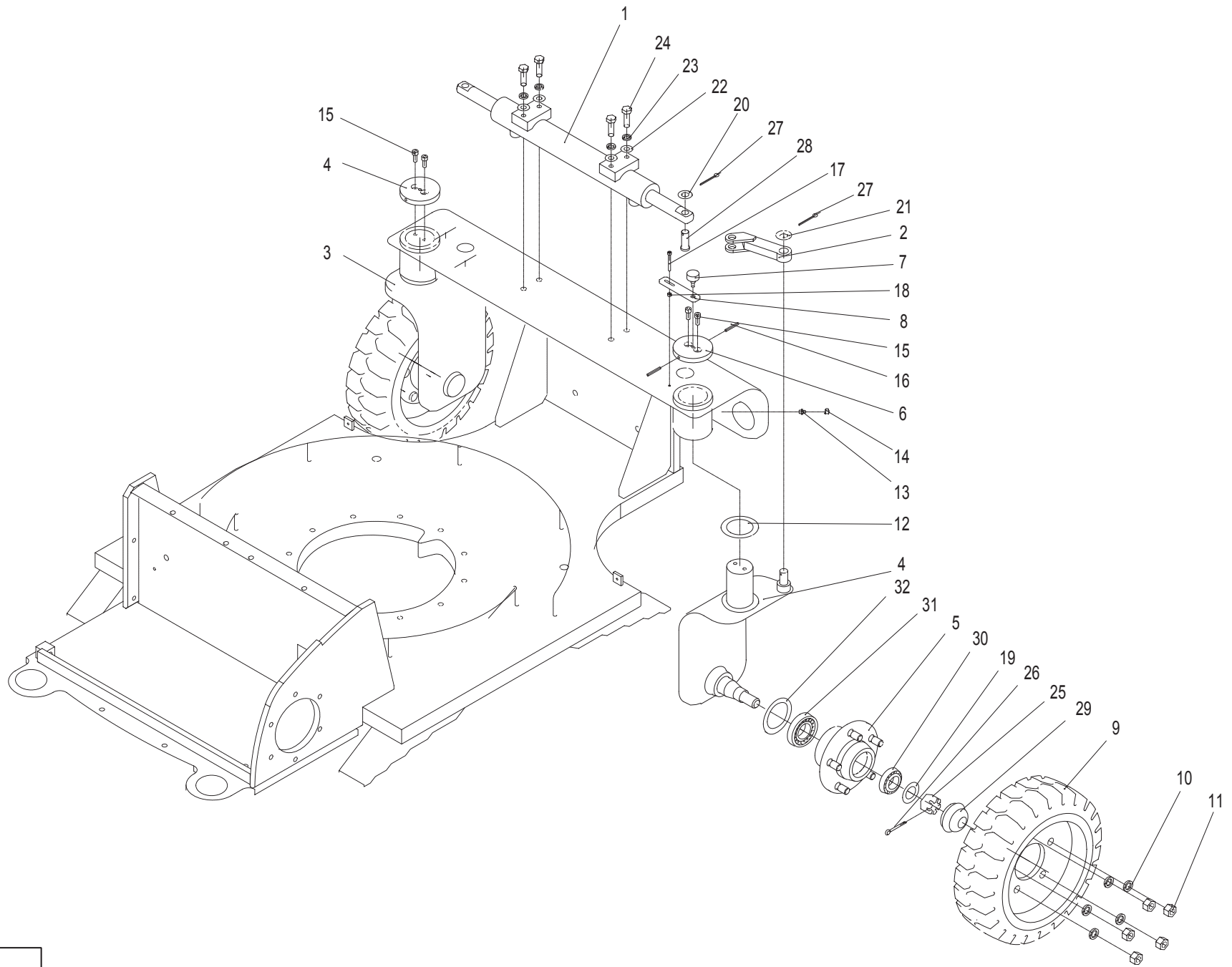


155P242990A

**▲ ENSEMBLE CAPOTAGE
COVER UNIT**

◀ **A2** ▶

Rep.	Désignation	Designation	Specification	Qty	Code	Up to / jusqu'à
1	MOUSSE	FOAM	INSONORISANTE/ SOUND PROOF	1	154C165410	
2	CAPOT CHÂSSIS	CHASSIS COVER	ARRIÈRE/REAR	1	154A146700	
3	LOQUET À COMPRESSION	COMPRESSION LATCH		2	2421203410	
4	GOUJON	STUD		4	2420703740	
5	RESSORT	SPRING		4	2421808930	
6	RONDELLE	WASHER		4	2421808950	
7	RONDELLE DE RETENUE	RETAINER		4	2421808940	
8	RÉCEPTACLE	RECEPTACLE		4	2421808920	
9	CAPOT CHÂSSIS	CHASSIS COVER	LATERAL D / RIGHT	1	154P246920	
10	CAPOT CHÂSSIS	CHASSIS COVER	LATERAL G / LEFT	1	154P246930	
11	LOQUET	LATCH		2	2421203400	
12	TÔLE FERMETURE	IRON SHEET OF CLOSURE	ROUE MOTRICE D/RIGHT DRIVE WHEEL	1	154C163400	
13	TÔLE FERMETURE	IRON SHEET OF CLOSURE	ROUE MOTRICE G/LEFT DRIVE WHEEL	1	154C163390	
14	VIS	SCREW	CHC M6X16-16 CL.8.8 ZB	14	2308231480	
15	RONDELLE CONIQUE STRIÉE	RIDGED CONICAL DISC	M 6 ZB	14	2351902840	
16	CAPOT TÔLE DROIT	RIGHT PLATE COVER		1	154B163760	
17	CAPOT TÔLE GAUCHE	LEFT PLATE COVER		1	154B163750	
18	TÔLE	PLATE		2	154B163770	

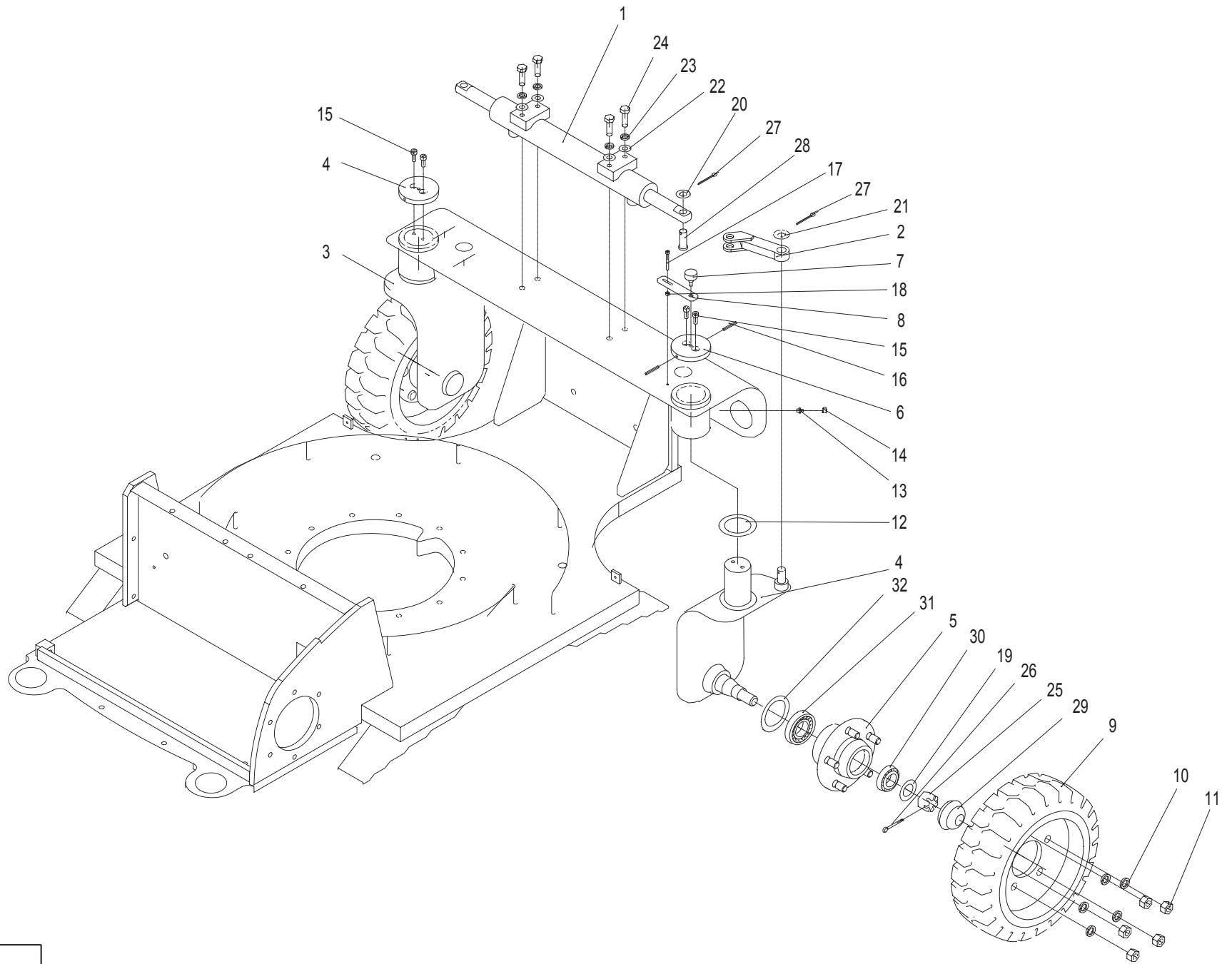


155P242970A

**▲ ESSIEU DIRECTEUR
GUIDING AXLE-(TREE)**

**◀ A3
1/2 ▶**

Rep.	Désignation	Designation	Specification	Qty	Code	Up to / jusqu'à
1	VÉRIN DE DIRECTION	STEERING CYLINDER	50X30 COURSE 180	1	154P200140	
2	BIELLETTE DE DIRECTION	STEERING CONNECTING ROD		2	153B149570	
	<i>BAGUE</i>	<i>RING</i>	<i>MB 1820 DU</i>	<i>1</i>	<i>2390190280</i>	
3	SUPPORT	HOLDER		1	153B149490	
4	SUPPORT	HOLDER		1	153B149470	
5	MOYEU DE ROUE	WHEEL HUB		2	153C159170	
6	PLAT	FLAT		2	154C161000	
7	FAISCEAU	BUNDLE	P1	1	154C163240	
8	SUPPORT CAPTEUR	SENSOR SUPPORT		1	154C160990	
9	ROUE	WHEEL	16X5X10 1/2	2	2601802160	
10	RONDELLE ÉLASTIQUE	RUBBER WASHER	W 16 ZB	10	2351201120	
11	ECROU	NUT	H M16 P150 CL.10 ZB	10	2346231050	
12	RONDELLE DE BUTÉE	THRUST WASHER	LS 6085	2	2351130170	
13	GRAISSEUR STANDARD DROIT	RIGHT-HAND STAND. LUBRICATOR	M8 X 125	2	2420701540	
14	BOUCHON	PLUG		2	2420301180	
15	VIS	SCREW	CHC M8X20-20 CL.8,8 ZB	4	2308231690	
16	VIS À BOUT PLAT	FLAT-END SCREW	HC M5-40-45H ZB	2	2316132110	
17	VIS	SCREW	CHC M5X45-45 CL.8,8 ZB	1	2308233700	
18	ECROU	NUT	H M5 CL. 8 ZB	1	2341221040	
19	RONDELLE PLATE	FLAT WASHER	Z 30 ZB	2	2351111090	
20	RONDELLE PLATE	FLAT WASHER	M 16 ZB	2	2351112130	
21	RONDELLE PLATE	FLAT WASHER	M 18 ZB	2	2351112140	
22	RONDELLE PLATE	FLAT WASHER	M 12 ZB	4	2351112110	
23	RONDELLE ÉLASTIQUE	RUBBER WASHER	W 12 ZB	4	2351201100	
24	VIS	SCREW	H M12X40-30 CL8.8 ZB	4	2301231940	
25	ECROU CRÉNELÉ	CRENELLED NUT	HK M24 PAS / STEP 150 CL. 8 ZB	2	2349222220	

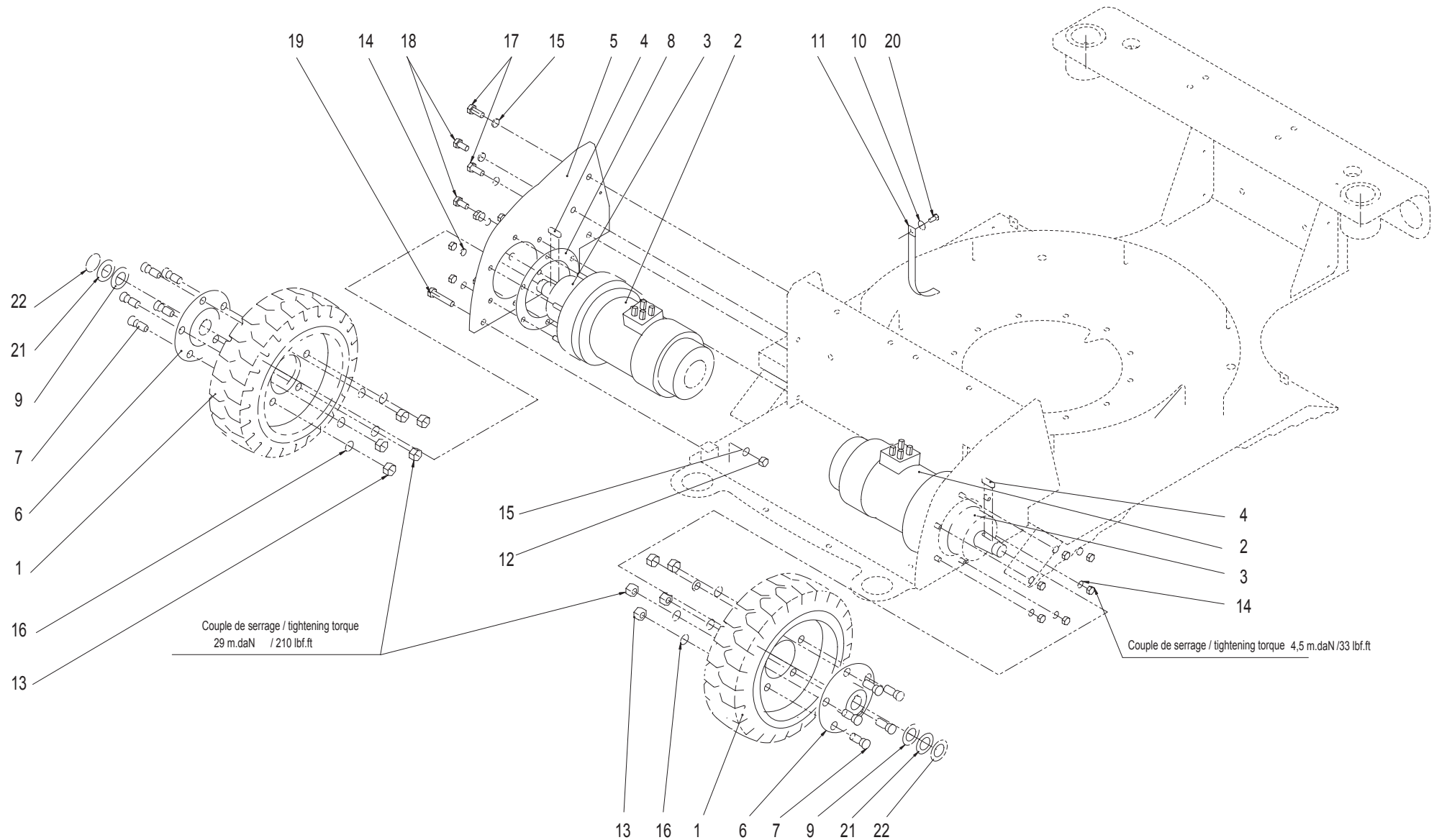


155P242970A

▲ **ESSIEU DIRECTEUR
GUIDING AXLE-(TREE)**

◀ **A3
2/2** ▶

Rep.	Désignation	Designation	Specification	Qty	Code	Up to / jusqu'à
26	GOUPILLE FENDUE	SPLIT PIN	V 5X50	2	2352101250	
27	GOUPILLE FENDUE	SPLIT PIN	V 4X45	4	2352101210	
28	AXE À TÊTE	HEADED PIN		2	2425041120	
29	BOUCHON DE MOYEU	HUB PLUG	Ø62	2	2420311640	
30	ROULEMENT CONIQUE	CONE SHAPED BEARING	30206 30X62X17,25	2	2452150090	
31	ROULEMENT CONIQUE	CONE SHAPED BEARING	30208 40X80X19,75	2	2452311080	
32	JOINT	SEAL	60X90X8	2	2397720560	

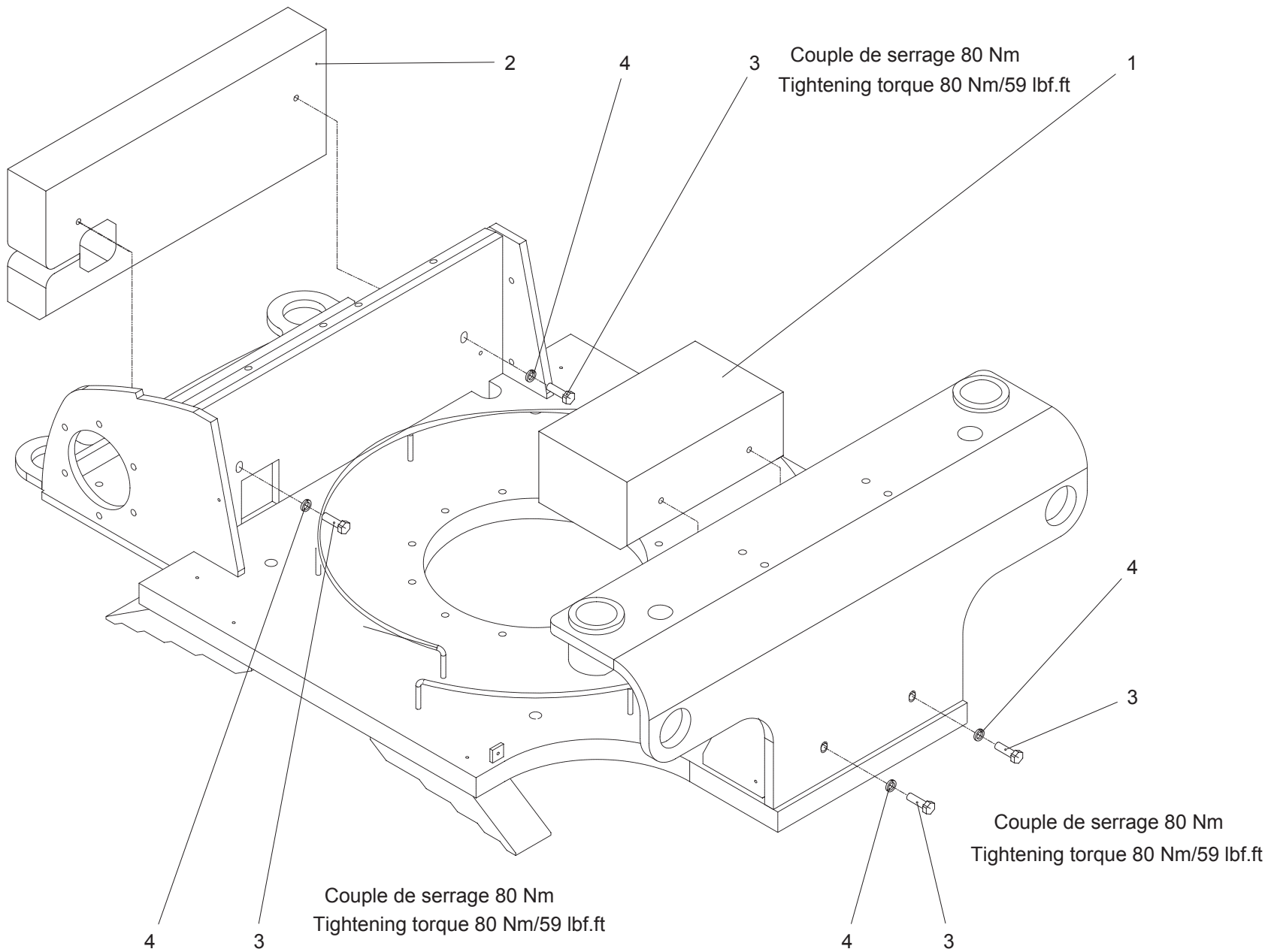


155P242980 A

**▲ ESSIEU MOTEUR
DRIVING AXLE-(TREE)**

◀ **A4** ▶

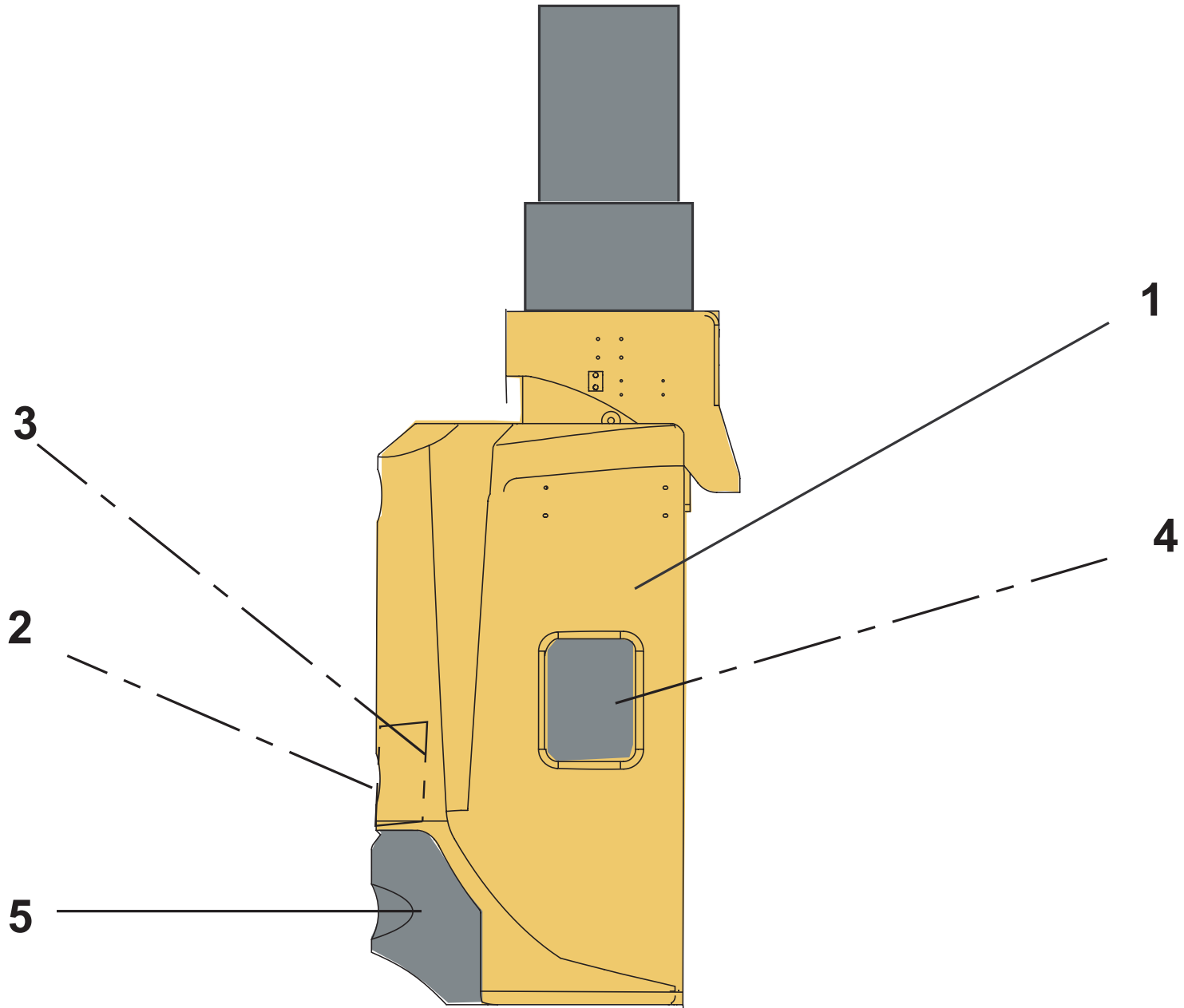
Rep.	Désignation	Designation	Specification	Qty	Code	Up to / jusqu'à
1	ROUE	WHEEL	16X5X10 1/2	2	2601802160	
2	MOTEUR ÉLECTRIQUE	ELECTRIC MOTOR		2	2431361010	
3	RÉDUCTEUR DE TRANSLATION	TRAVEL REDUCER		2	2427102070	
4	CLAVETTE PARALLÈLE	WOODRUFF KEY	10 X 8 X 36	2	2700700010	
5	TOLE SUPPORT	SHEET METAL SUPPORT	MOTEUR GAUCHE/ LEFT MOTOR	1	154B163790	
6	MOYEU DE ROUE	WHEEL HUB		2	153C159160	
7	ENTRETOISE	BRACE		2	154C165330	
8	RONDELLE PLATE	FLAT WASHER	Z 30 ZB	2	2351111090	
9	RONDELLE PLATE	FLAT WASHER	L 8 ZB	1	2351113070	
10	TRESSE DE MASSE	BONDING JUMPER		1	2442004260	
11	ECROU	NUT	H M12 CL. 8 ZB	1	2341221090	
12	ECROU	NUT	H M16 P150 CL.10 ZB	10	2346231050	
13	RONDELLE ÉLASTIQUE	RUBBER WASHER	W 10 ZB	12	2351201090	
14	RONDELLE ÉLASTIQUE	RUBBER WASHER	W 12 ZB	5	2351201100	
15	RONDELLE ÉLASTIQUE	RUBBER WASHER	W 16 ZB	10	2351201120	
16	VIS	SCREW	H M12X30-30 CL.8.8 ZB	2	2331231740	
17	VIS	SCREW	H M12X25-25 CL.8.8 ZB	2	2331231730	
18	VIS	SCREW	H M12X60-30 CL.8.8 ZB	1	2301231980	
19	VIS	SCREW	H M8X16-16 CL.8.8 ZB	1	2331231400	
20	RONDELLE	WASHER	MB 6	2	2454132060	
21	ECROU	NUT	KM 6	2	2454131060	



155P242960 D

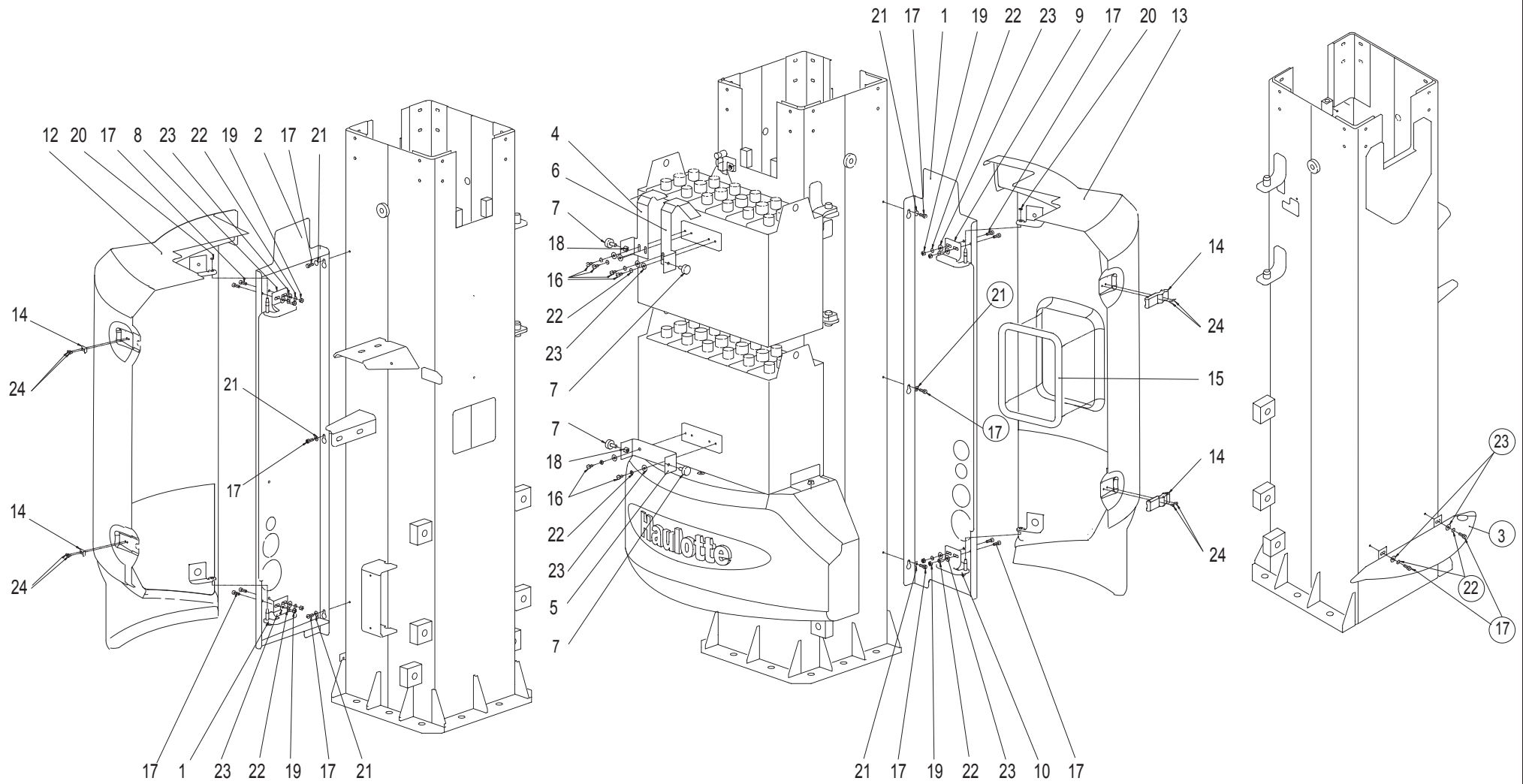
**▲ ENSEMBLE CONTREPOIDS
COUNTERWEIGHT ASSEMBLY**

Rep.	Désignation	Designation	Specification	Qty	Code	Up to / jusqu'à
1	CONTREPOIDS CHASSIS	FRAME COUNTERWEIGHT	COTÉ DIR./STEER. SIDE	1	155P240880	
2	CONTREPOIDS CHASSIS	FRAME COUNTERWEIGHT	COTÉ MOTEUR/MOTOR SIDE	1	155P240940	
3	VIS	SCREW	H M12X40-30 CL.10.9 DC	4	2301233780	
4	RONDELLE ÉLASTIQUE	RUBBER WASHER	W 12 ZB	4	2351201100	



**▲ TOURELLE
TURNTABLE**

Rep.	Désignation	Designation	Specification	Up to / jusqu'à
1	ENSEMBLE CAPOTAGE	COVER UNIT		
2	ENSEMBLE HYDRAULIQUE	HYDRAULIC SECTION		
3	ENSEMBLE BATTERIE	BATTERY UNIT		
4	ENSEMBLE ÉLECTRICITÉ	POWER SUPPLY SECTION		
5	ENSEMBLE CONTREPOIDS	COUNTERWEIGHT ASSEMBLY		

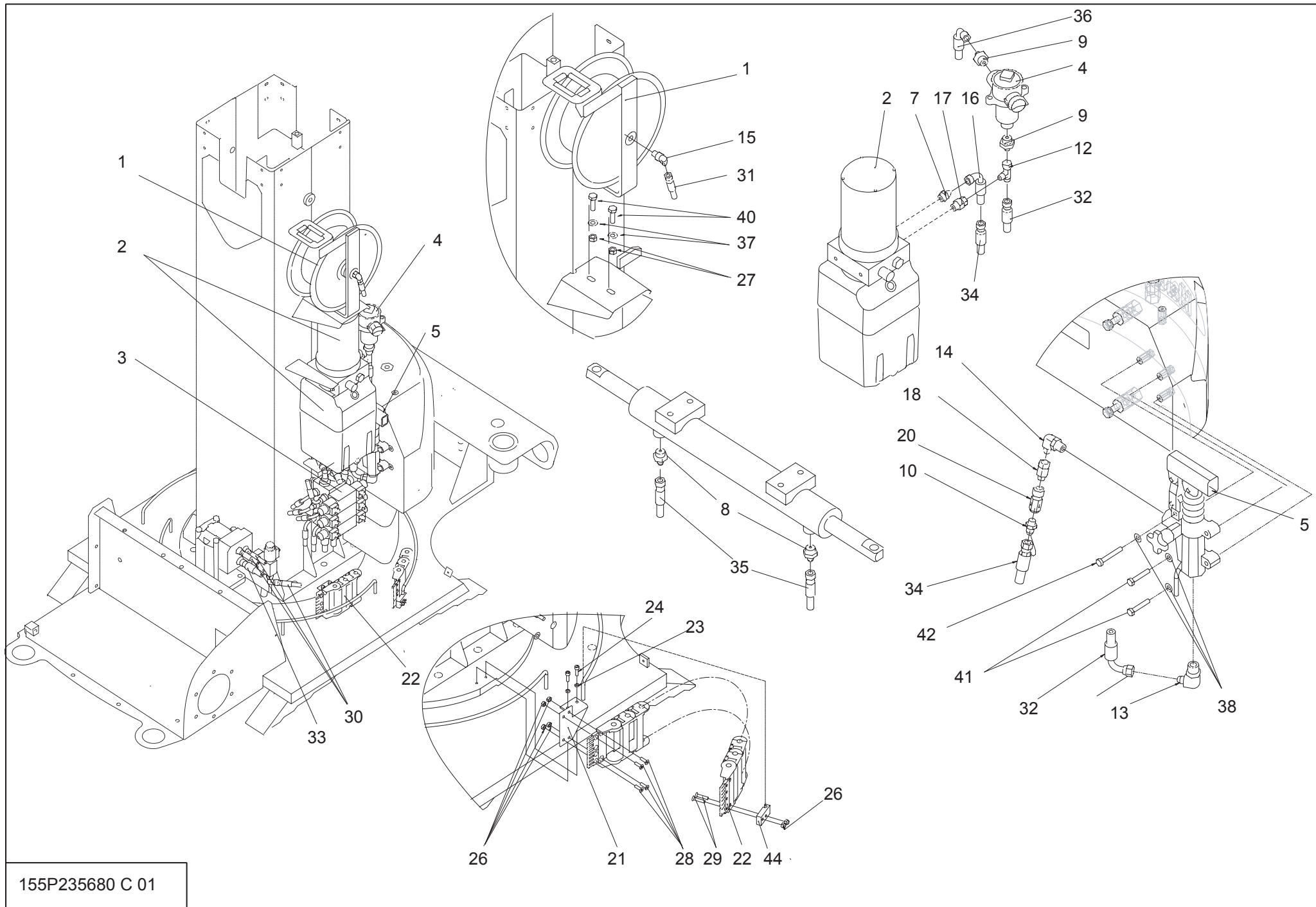


155P243010 A

▲ ENSEMBLE CAPOTAGE COVER UNIT

◀ B1 ▶

Rep.	Désignation	Designation	Specification	Qty	Code	Up to / jusqu'à
1	TÔLE DE FERMETURE	CLOSING SHEET	GAUCHE / LEFT	1	155P233490	
2	TÔLE DE FERMETURE	CLOSING SHEET	DROITE / RIGHT	1	155P233480	
3	TÔLE DE FERMETURE	CLOSING SHEET	SUR MAT / ON MAST	1	155P233740	
4	TÔLE	PLATE		1	154B164050	
5	TÔLE	PLATE		1	154C163640	
6	TÔLE	PLATE		1	154B164060	
7	SILENTBLOC	SILENTBLOC		4	2421603380	
8	CHARNIÈRE	HINGE	MALE HAUT D / M TOP RIGHT	1	154C163380	
9	CHARNIÈRE	HINGE	MALE HAUT D / M TOP LEFT	1	154C163670	
10	CHARNIÈRE	HINGE	MALE HAUT D / M BOTTOM LEFT	1	154C163800	
11	CHARNIÈRE	HINGE	MALE BAS D / M BOTTOM RIGHT	1	154C163790	
12	CAPOT DROIT	RIGHT HOOD	TOURELLE/ TURNTABLE	1	154A146730	
13	CAPOT GAUCHE	LEFT HOOD	TOURELLE/ TURNTABLE	1	154A146740	
14	GRENOUILLÈRE	DUNKING DEVICE	SOFT LATCH PETITE/SMALL	2	2420703750	
15	PROFIL ARMATURE MÉTAL.	METAL FRAME PROFILE		1	2399003450	
16	VIS	SCREW	H M6X12-12 CL.8.8 ZB	6	2301235830	
17	VIS	SCREW	CHC M6X16-16 CL.8.8 ZB	16	2308231480	
18	ECROU	NUT	H M8 CL. 8 ZB	4	2341221070	
19	ECROU	NUT	H M6 CL. 8 ZB	6	2341221050	
20	ANNEAU ÉLASTIQUE ARBRE	ELASTIC SHAFT RING	8X0,8	2	2479001190	
21	RONDELLE CONIQUE STRIÉE	RIDGED CONICAL DISC	M 6 ZB	6	2351902840	
22	RONDELLE À DENTS	TOOTH LOCK WASHER	DEC 6 ZB	16	2351301070	
23	RONDELLE PLATE	FLAT WASHER	L 6 ZB	16	2351123050	
24	RIVET AVEUGLE TÊTE BOMBÉ	RIVET	TAPD 54 BS	8	2421802970	

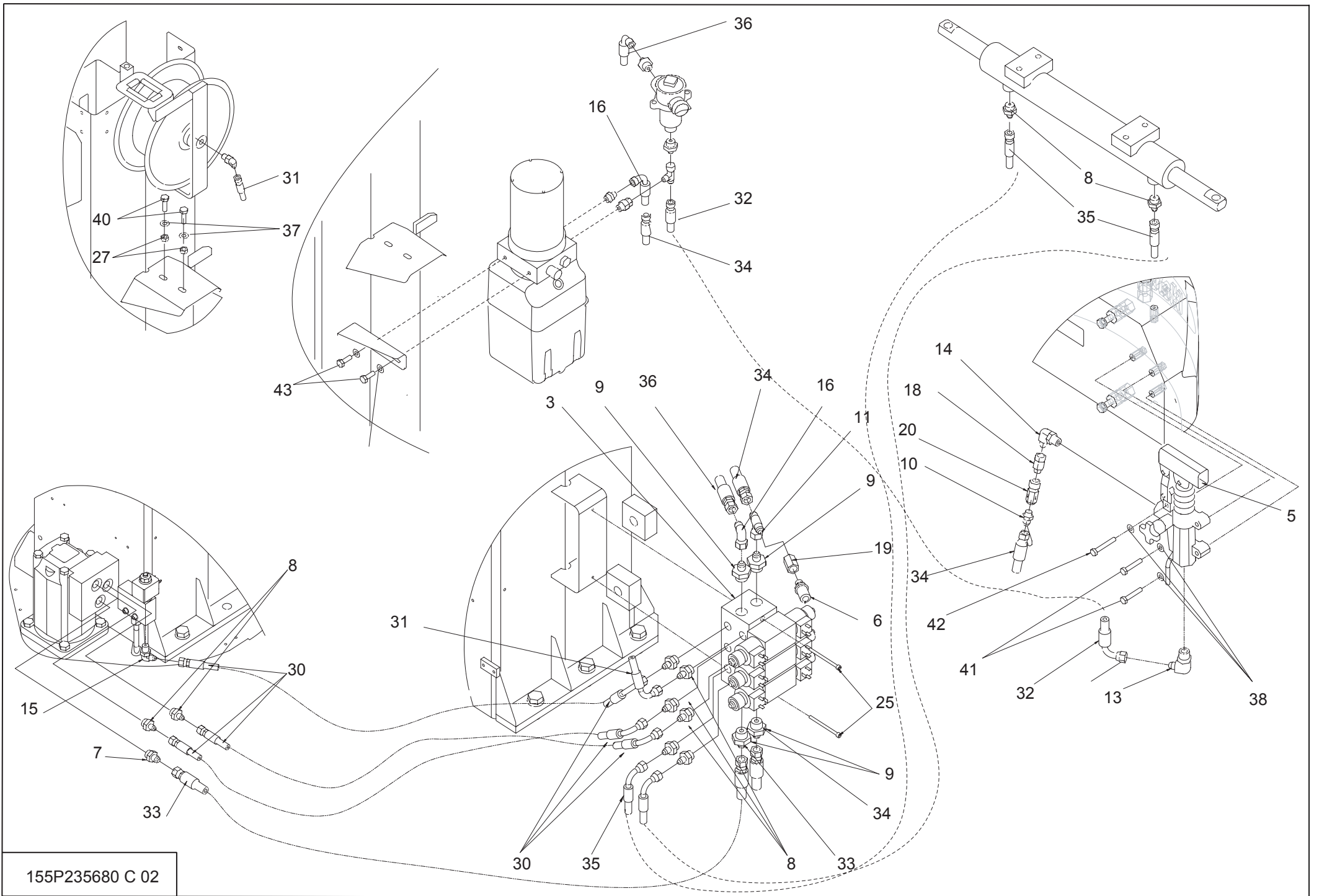


155P235680 C 01

**▲ ENSEMBLE HYDRAULIQUE
HYDRAULIC SECTION**

**◀ B2
1/2 ▶**

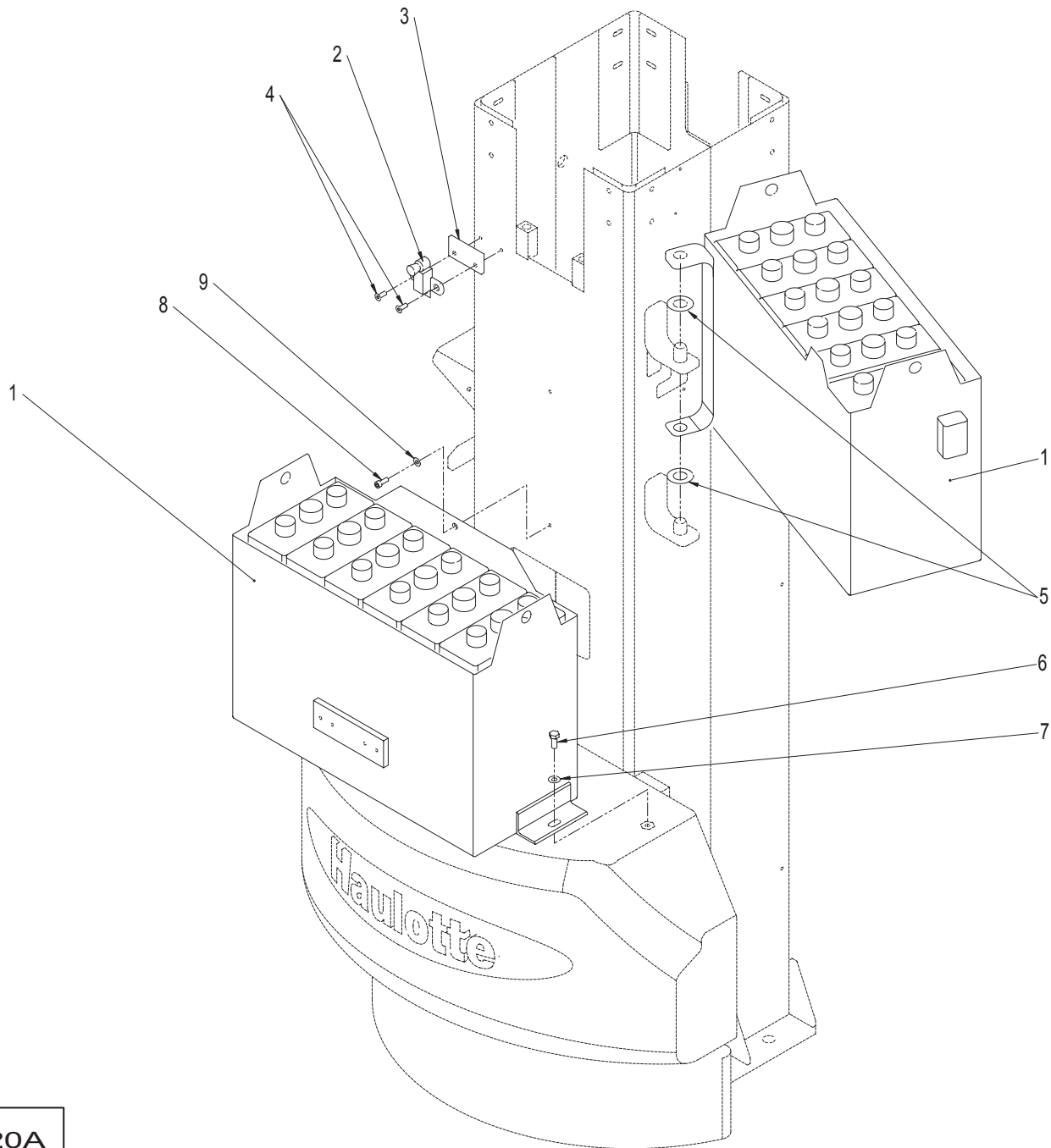
Rep.	Désignation	Designation	Specification	Qty	Code	Up to / jusqu'à
1	ENROULEUR	WINDER	+ FLEXIBLE / + HOSE	1	2505000730	
2	GROUPE MOTOPOMPE	PUMP MOTOR UNIT		1	103B163080	
3	BLOC MVTS TOUT OU RIEN	ON/OFF MOVEMENTS BLOCK		1	2503000590	
4	FILTRE HYDRAULIQUE	HYDRAULIC FILTER		1	2505000780	
	<i>CARTOUCHE FILTRE À HUILE</i>	<i>OIL FILTER CARTRIDGE</i>		1	<i>2505000970</i>	
5	KIT POMPE À MAIN	HAND PUMP KIT		1	2426205110	
1	<i>POMPE À MAIN</i>	<i>HAND PUMP</i>		1	<i>2426205120</i>	
2	<i>LEVIER POMPE À MAIN</i>	<i>HAND PUMP LEVER</i>		1	<i>2421203080</i>	
6	PRISE MINIMESS	MINIMESS TAP	1/4" G	1	2441604150	
7	UNION MÂLE JIC	MALE UNION PIECE JIC	BSPP 3/8 - JIC 9/16 - 18	2	2369117360	
8	UNION MÂLE JIC	MALE UNION PIECE JIC	BSPP 3/8 - JIC 7/16 - 20	10	2369117000	
9	UNION MÂLE JIC	MALE UNION PIECE JIC	BSPP1/2 - JIC 9/16 - 18	6	2369117370	
10	UNION MÂLE JIC	MALE UNION PIECE JIC	BSPP 1/4 - JIC 9/16 - 18	1	2369117100	
11	TÉ ORIENT. ÉGAL JIC	REGULAR ORIENT. TEE CONNECTION	9/16 - 18	1	2369155090	
12	TÉ ORIENT. RENV. JIC	REV. ORIENT. TEE CONNECTION (JIC)	9/16 - 18	1	2369147010	
13	COUDE MÂLE 90° JIC	MALE BEND 90 JIC	BSPP 1/2 - JIC 9/16 - 18	1	2369132100	
14	COUDE MÂLE 90° JIC	MALE BEND 90 JIC	BSPP 3/8 - JIC 9/16 - 18	1	2369132280	
15	COUDE MÂLE 90° JIC	MALE BEND 90 JIC	BSPP 1/4 - JIC 7/16 - 20	2	2369132090	
16	COUDE ORIENT. 90° JIC	ADJUSTABLE BEND 90° JIC	9/16 - 18	2	2369135210	
17	ADAPTEUR MÂLE ORIENT JIC	MALE ORIENT. ADAPTOR (JIC)	BSPP 3/8 - JIC 9/16 - 18	1	2369164070	
18	ADAPTEUR MÂLE ORIENT JIC	MALE ORIENT. ADAPTOR (JIC)	BSPP 1/4 - JIC 9/16 - 18	1	2369164050	
19	ADAPTEUR P. PRESSION JIC	PRESSURE ADAPTOR (JIC)	BSPP 1/4 - JIC9/16 - 18	1	2420105370	
20	CLAPET ANTI-RETOUR	ONE-WAY VALVE	0,5 BAR	1	2426601910	
21	SUPPORT	HOLDER		1	155P244810	
22	CHAÎNE PORTE-CÂBLE	CABLE HOLDER CHAIN		1	2326005500	
23	RONDELLE CONIQUE STRIÉE	RIDGED CONICAL DISC	M 6 ZB	2	2351902840	



155P235680 C 02

**▲ ENSEMBLE HYDRAULIQUE
HYDRAULIC SECTION**

Rep.	Désignation	Designation	Specification	Qty	Code	Up to / jusqu'à
24	VIS	SCREW	CHC M6X20-20 CL.8,8 ZB	2	2308231490	
25	VIS	SCREW	CHC M5X70-22 CL.12,9 DC	2	2338331340	
26	ECROU AUTOFREINÉ	SELF-LOCKED NUT	H FR M6 CL. 8 ZB	6	2349221490	
27	ECROU AUTOFREINÉ	SELF-LOCKED NUT	H FR M10 CL. 8 ZB	2	2349221510	
28	VIS	SCREW	FHC M6X20-20 CL.10.9 DC	4	2337331050	
29	VIS	SCREW	FHC M6X30-30 CL.10.9 DC	2	2307331520	
30	FLEXIBLE	FLEXIBLE	D-C90 1/4' LG550	3	2369068560	
31	FLEXIBLE	FLEXIBLE	D-C90 1/4' LG 1200	1	2369073770	
32	FLEXIBLE	FLEXIBLE	D-C90 3/8' LG 520	1	2369074530	
33	FLEXIBLE	FLEXIBLE	D-D 3/8' LG500	1	2369071120	
34	FLEXIBLE	FLEXIBLE	D-D 3/8' LG 450	2	2369058820	
35	FLEXIBLE	FLEXIBLE	D-C90 S5469 LG 3000	2	2369074760	
36	FLEXIBLE	FLEXIBLE	LG 650 S5250	1	2369073800	
37	RONDELLE PLATE	FLAT WASHER	M 10 ZB	2	2351112090	
38	RONDELLE CONIQUE STRIÉE	RIDGED CONICAL DISC	M 8 ZB	3	2351902850	
39	RONDELLE CONIQUE STRIÉE	RIDGED CONICAL DISC	M 10 ZB	2	2351902780	
40	VIS	SCREW	H M10X35-35 CL.8.8 ZB	2	2301231770	
41	VIS	SCREW	H M8X45-22 CL.8.8 ZB	2	2301231680	
42	VIS	SCREW	H M8X55-22 CL.8.8 ZB	1	2301231700	
43	VIS	SCREW	H M10X25-25 CL.8.8 ZB	2	2331231560	
44	SUPPORT	HOLDER		1	155P245160	

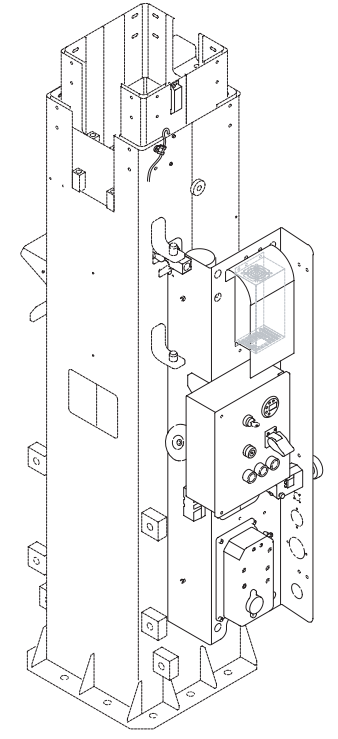
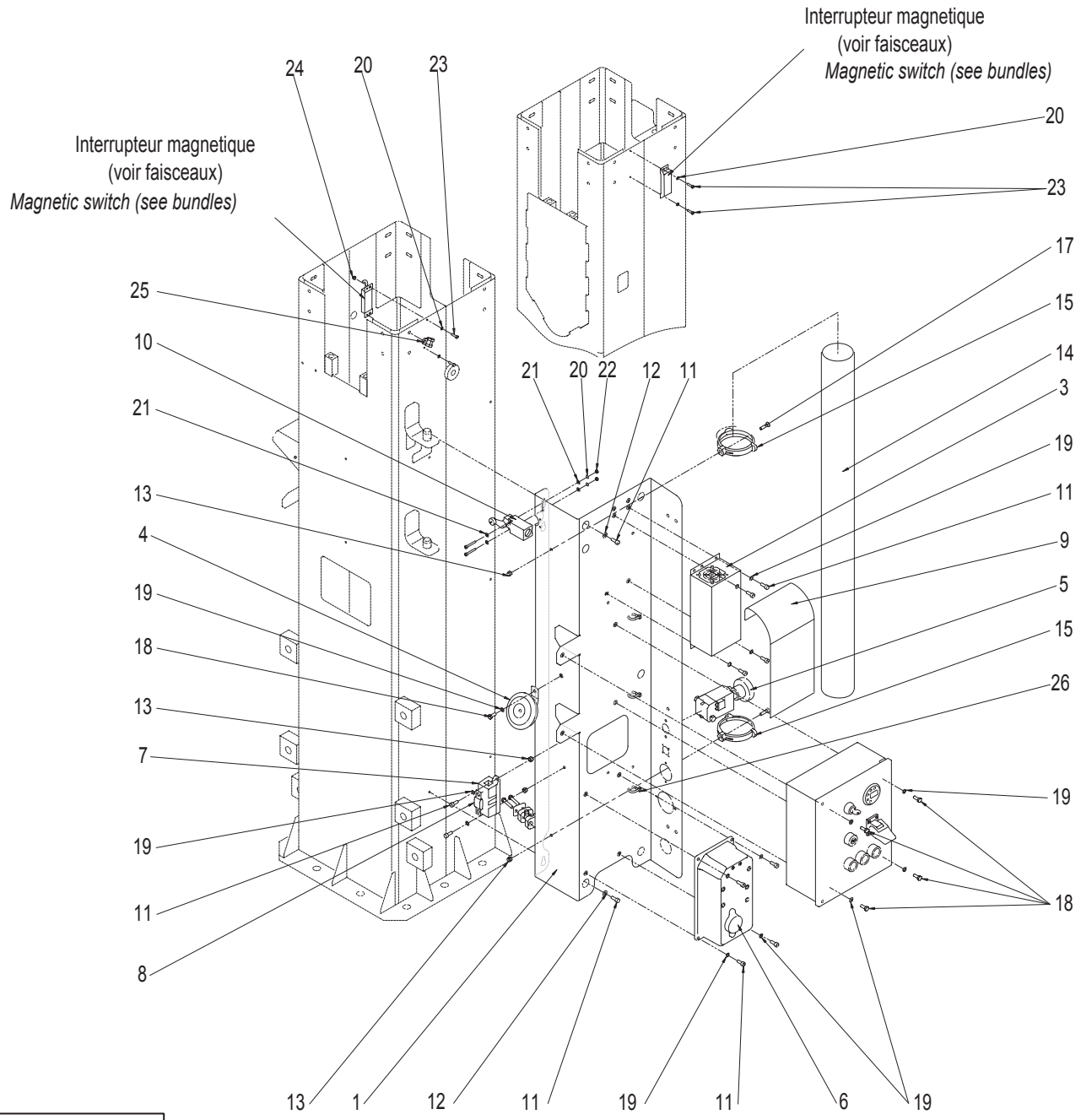


155P243020A

**▲ ENSEMBLE BATTERIE
BATTERY UNIT**

◀ **B3** ▶

Rep.	Désignation	Designation	Specification	Qty	Code	Up to / jusqu'à
1	ENS. BATTERIE TRACTION	TRACTION BATTERY ASSEMBLY	24V - 240AH	1	2440208420	
2	VERROU SANS GACHE	BOLT WITHOUT CLASP		1	2422204950	
3	CALE	CHOCK		1	155P248230	
4	VIS	SCREW	FHC M6X16-16 CL.10.9 DC	2	2307331490	
5	RONDELLE PLATE	FLAT WASHER	M 20 ZB	2	2351112150	
6	VIS	SCREW	H M8X20-20 CL.8.8 ZB	2	2331231420	
7	RONDELLE CONIQUE STRIÉE	RIDGED CONICAL DISC	M 8 ZB	2	2351902850	
8	VIS	SCREW	CHC M6X16-16 CL.8.8 ZB	1	2308231480	
9	RONDELLE CONIQUE STRIÉE	RIDGED CONICAL DISC	M 6 ZB	1	2351902840	

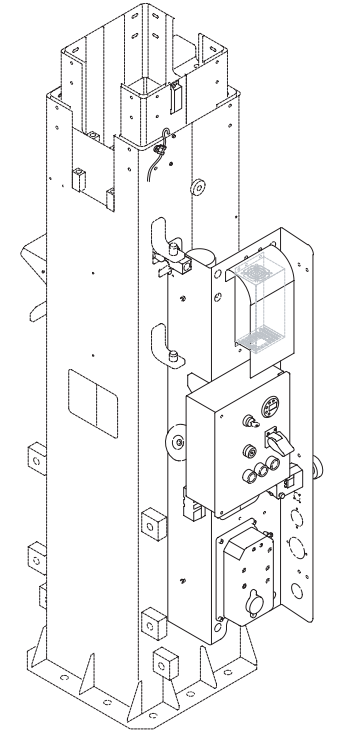
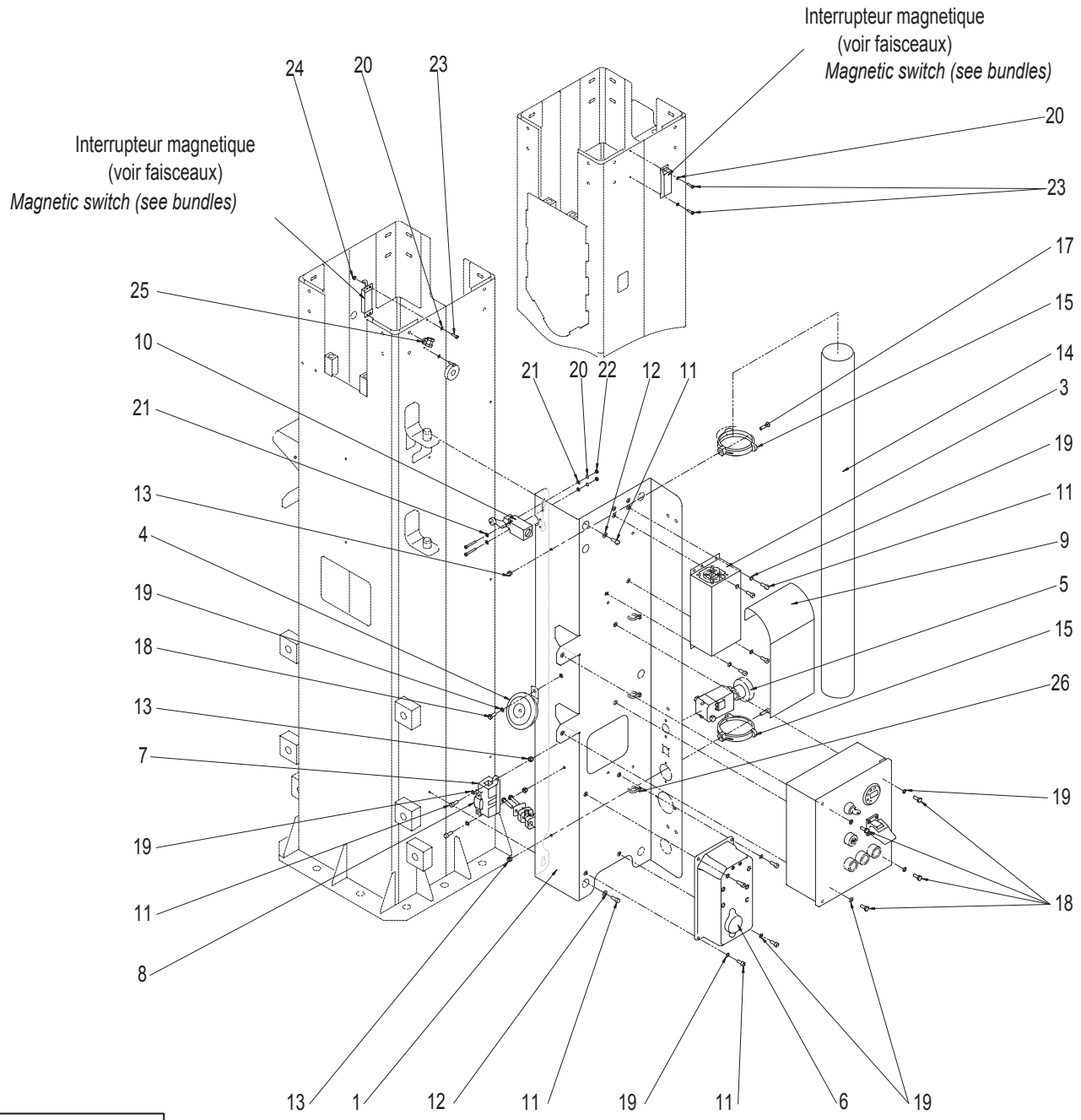


155P235500C

▲ **ENSEMBLE ÉLECTRICITÉ**
POWER SUPPLY SECTION

◀ **B4**
1/2 ▶

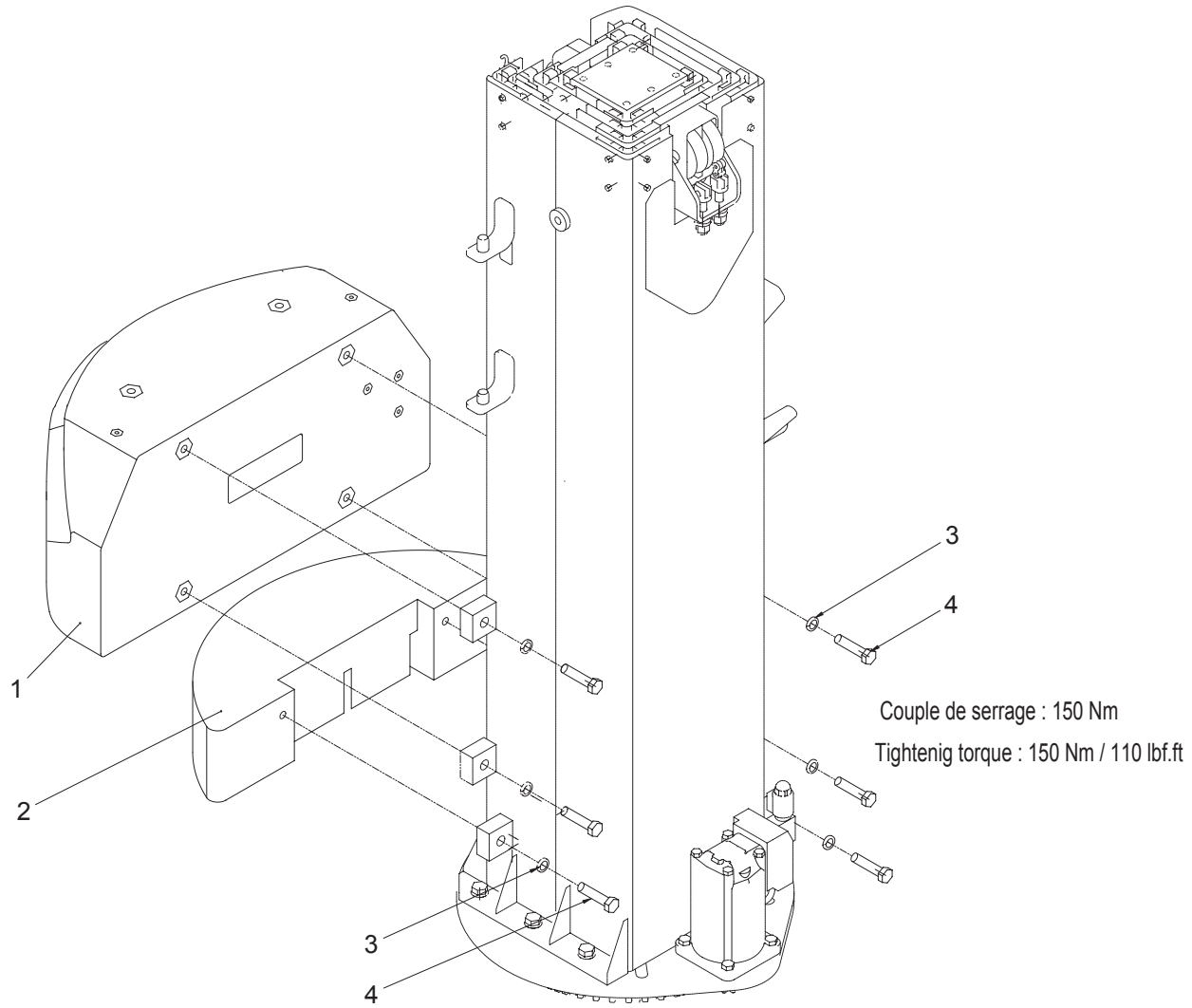
Rep.	Désignation	Designation	Specification	Qty	Code	Up to / jusqu'à
1	TÔLE	PLATE		1	155P233580	
2	COLLIER DE FIXATION	CABLE CLIP	Ø11	1	2389003080	
3	CHARGEUR BATTERIE	BATTERY CHARGER	220/24V-30A	1	2440316740	
	<i>CHARGEUR DE BATTERIE</i>	<i>BATTERY CHARGER</i>	<i>220/24V - 30A</i>	<i>1</i>	<i>2440316760</i>	
	<i>INDICATEUR EXT CHARG BAT</i>	<i>BATTERY CHARGE EXT. INDICATOR</i>		<i>1</i>	<i>2440904160</i>	
4	AVERTISSEUR	BUZZER	24V	1	2440103120	
5	COUPE BATTERIE	BATTERY CUT-OFF		1	2440306180	
6	VARIATEUR	VARIABLE SPEED UNIT	FC2181	1	2901001250	
7	PORTE FUSIBLE	FUSE HOLDER	MEGA FUSE	1	2441608140	
8	FUSIBLE	FUSE	MEGA FUSE 250 AMP	1	2440602480	
9	PROTECTION	PROTECTION	CHARGEUR/CHARGER	1	155P244330	
10	INTERRUPTEUR DE POSITION	POSITION SWITCH	D4D-1520N	1	2440901490	
11	VIS	SCREW	CHC M6X16-16 CL.8.8 ZB	12	2308231480	
12	RONDELLE CONIQUE STRIÉE	RIDGED CONICAL DISC	M 6 ZB	2	2351902840	
13	ECROU AUTOFREINÉ	SELF-LOCKED NUT	H FR M6 CL. 8 ZB	4	2349221490	
14	TUBE PVC	PVC TUBE	Ø80 LG 1000	1	153D156150	
15	COLLIER PROPYLÈNE LYRE	LYRE PROPYLENE CHAIN	Ø80	2	2389003030	
16	VIS	SCREW	CHC M4X30-20 CL.8,8 ZB	2	2308231630	
17	VIS	SCREW	FHC M6X25-25 CL.10.9 DC	2	2307331510	
18	VIS	SCREW	H M6X16-16 CL.8.8 ZB	5	2331231310	
19	RONDELLE À DENTS	TOOTH LOCK WASHER	DEC 6 ZB	15	2351301070	
20	RONDELLE À DENTS	TOOTH LOCK WASHER	DEC 4 ZB	6	2351301050	
21	RONDELLE PLATE	FLAT WASHER	M 4 ZB	4	2351112030	
22	ECROU	NUT	H M4 CL. 8 ZB	2	2341221030	
23	VIS	SCREW	CS M4X16 CL. 4.8 ZB	4	2306329340	
24	ECROU AUTOFREINÉ	SELF-LOCKED NUT	H FR M4 CL. 8 ZB	1	2349221480	



155P235500C

**▲ ENSEMBLE ÉLECTRICITÉ
POWER SUPPLY SECTION** **B4**
2/2 ▶

Rep.	Désignation	Designation	Specification	Qty	Code	Up to / jusqu'à
25	COLLIER DE FIXATION	CABLE CLIP	Ø6 X 15	1	2389001500	
26	COLLIER POLYAMIDE	POLYAMID CLIP	6/6 4.	3	2389002870	

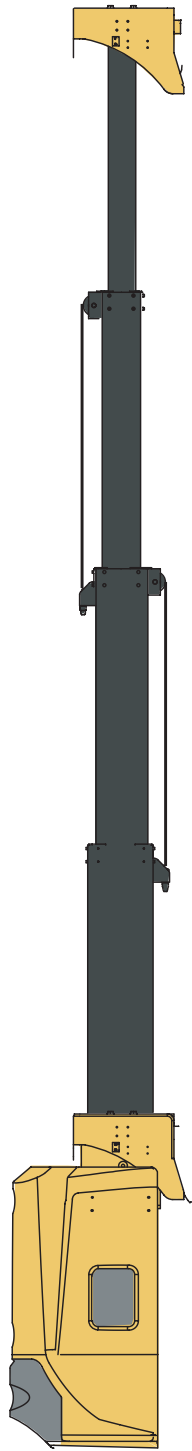


155P243000 B

▲ ENSEMBLE CONTREPOIDS COUNTERWEIGHT ASSEMBLY

◀ B5 ▶

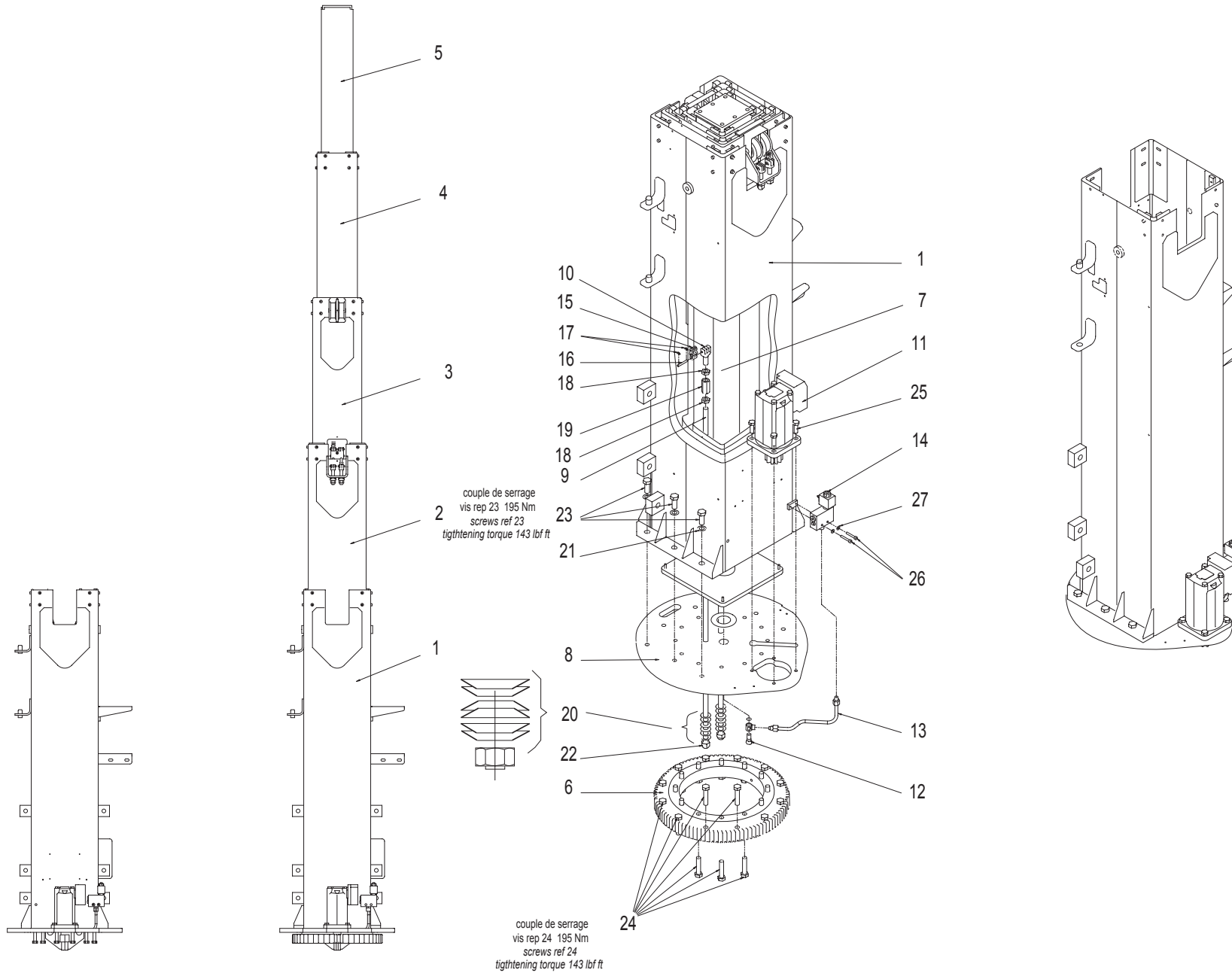
Rep.	Désignation	Designation	Specification	Qty	Code	Up to / jusqu'à
1	CONTREPOIDS MOULÉ	MOULDED COUNTERWEIGHT	550KG	1	154B163970	
2	CONTREPOIDS ADDITIONNEL	ADDITIONAL COUNTERWEIGHT		1	155P240960	
3	RONDELLE ÉLASTIQUE	RUBBER WASHER	W 16 ZB	6	2351201120	
4	VIS	SCREW	H M16X70-38 CL.8.8 ZB	6	2301232410	



▲ **MÂT TÉLESCOPIQUE**
TELESCOPIC MAST



Rep.	Désignation	Designation	Specification	Up to / jusqu'à
1	MÂT TÉLESCOPIQUE	TELESCOPIC MAST		

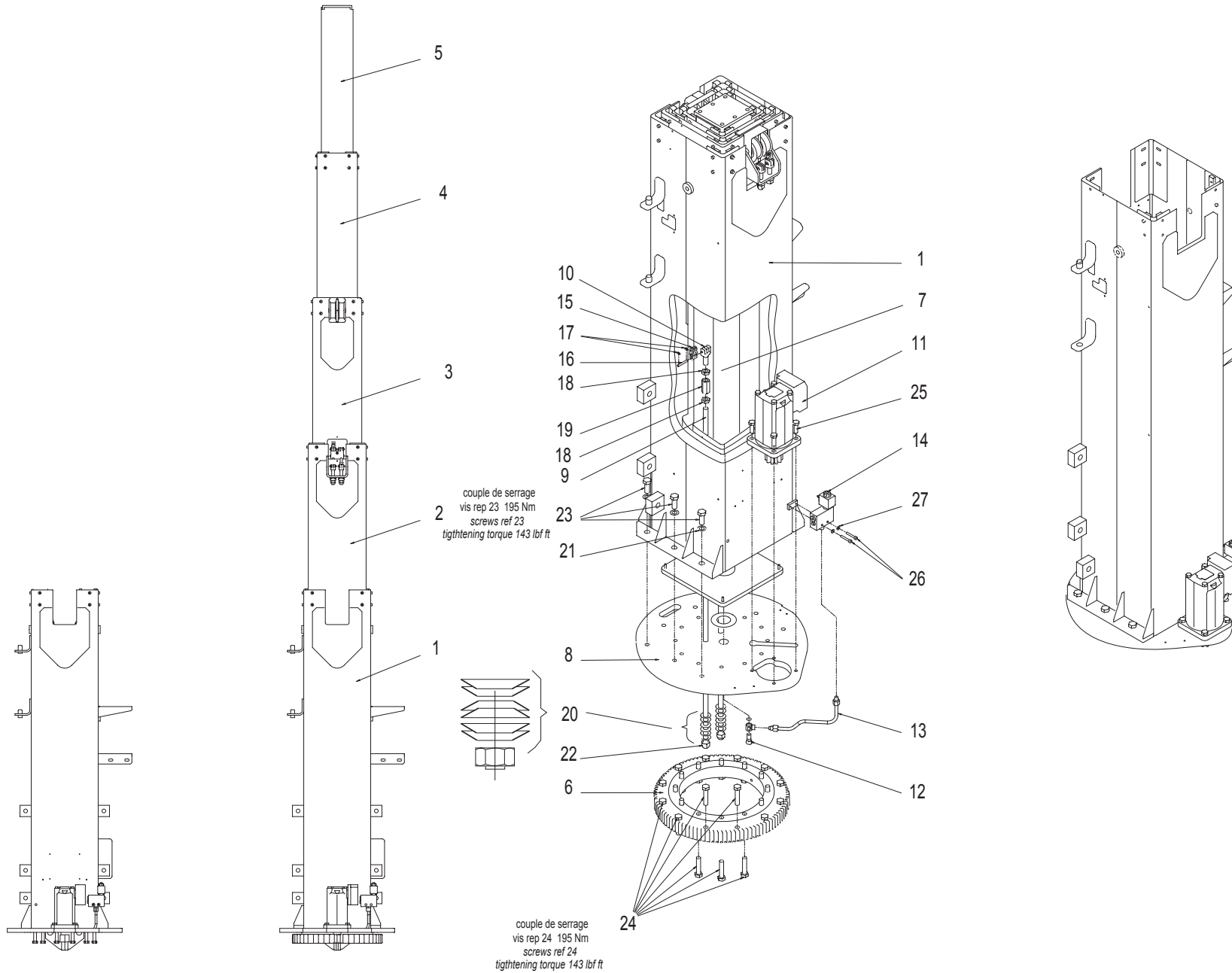


155P235310 C

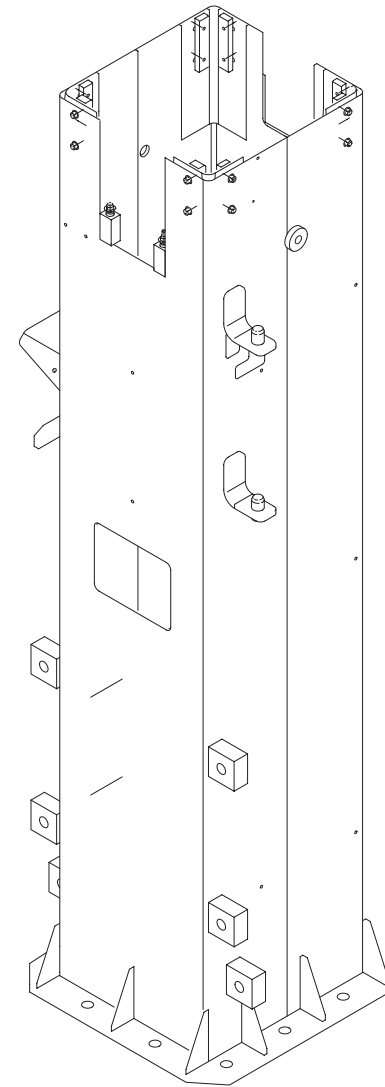
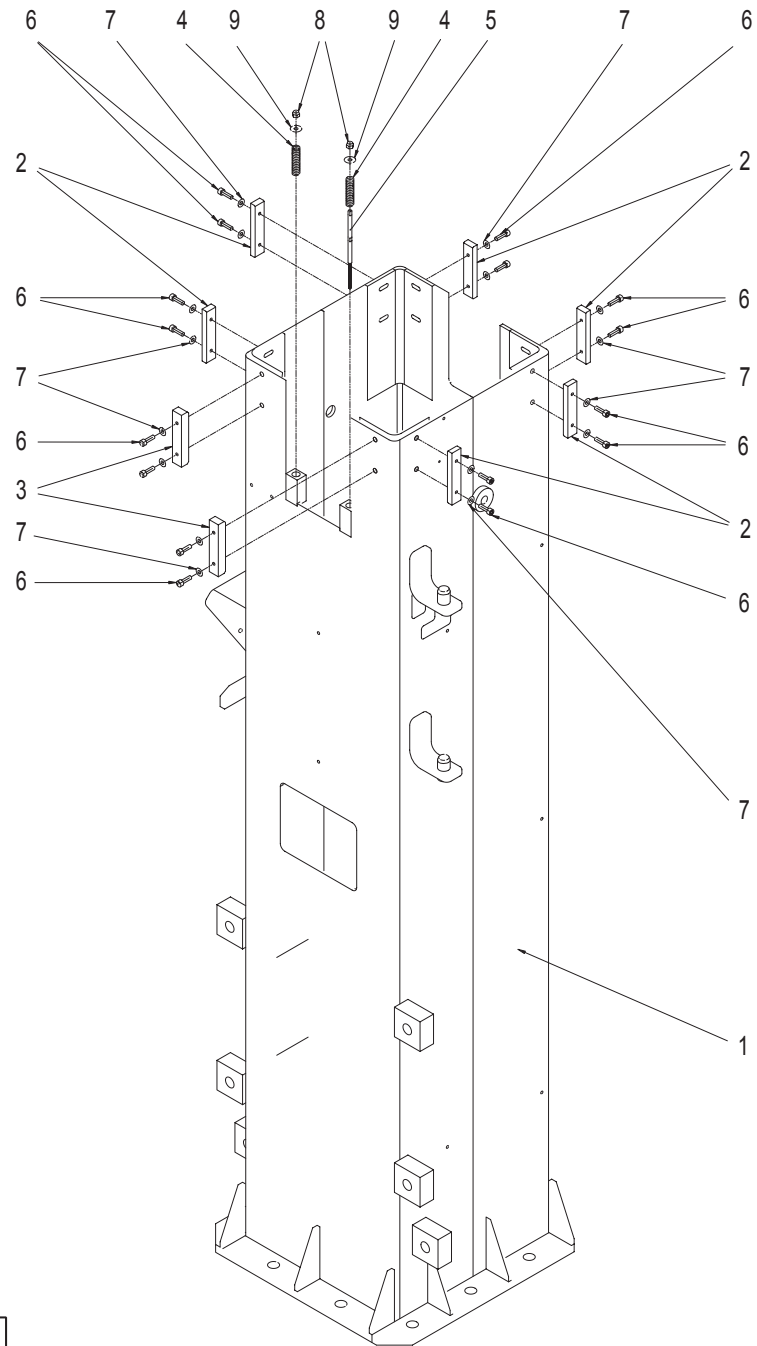
MAT TÉLESCOPIQUE TELESCOPIC MAST

C1
1/9

1	PIED DE MAT	MAST FOOT	ÉQUIPÉ/EQUIPPED	1	155P245800	
2	CAISSON	BOX	N°1 ÉQUIPÉ/EQUIPPED	1	155P245790	
3	CAISSON	BOX	N°2 ÉQUIPÉ/EQUIPPED	1	155P245750	
4	CAISSON	BOX	N°3 ÉQUIPÉ/EQUIPPED	1	155P245740	
5	CAISSON	BOX	N°4 ÉQUIPÉ/EQUIPPED	1	155P245710	
6	COURONNE D'ORIENTATION	SLEW RING	98 DENTS/TEETH - MODULE 4.5	1	2420311700	
7	VÉRIN DE LEVAGE	LIFT CYLINDER	ÉQUIPÉ/EQUIPPED	1	155P245810	
8	PLATINE	PLATE	COURONNE/SLEW RING	1	155P233680	
9	TIRANT	TIE ROD	DE CHAÎNE/CHAIN Ø16 LG	2	155P231730	
10	CHAPE DE CHAÎNE	CHAIN YOKE	LH10-66	2	103C160060	
11	MOTEUR ORIENTATION	SLEWING MOTOR		1	2431203430	
12	RACCORD	FITTING	BANJO 10L - 1/4"	1	2501000980	
13	TUBE HYDRAULIQUE	HYDRAULIC TUBE		1	155P235710	
14	BLOC DESC. SECOURS	EMERGENCY LOW. UNIT	GICLEUR/SPRAY NOZZLE Ø 1,4	1	155P246690	
15	CHAÎNE	CHAIN	LH10-66 107 MAIL./LINKS	1	2323000040	
16	AXE DE CHAÎNE	CHAIN AXLE	LH10-66	2	2323000090	
17	GOUPILLE	PIN	V Ø1,6 X 20 NF	4	2352111790	
18	ECROU BAS	THIN NUT	HM M16 CL. 4 ZB	4	2341222070	
19	ECROU	NUT	3D M16	2	2349223100	
20	RONDELLE RESSORT CONIQUE	CONICAL SPRING WASHER	16,3-34-2	12	2351402180	
21	ENTRETOISE	BRACE	VÉRIN DIR./STEER. CYL.	8	126D162220	
22	ECROU AUTOFREINÉ	SELF-LOCKED NUT	H FR M16 CL. 8 ZB	2	2349221540	
23	VIS	SCREW	H M16X40-38 CL.8.8 ZB	8	2331232230	
24	VIS	SCREW	H M14X65-34 CL.8.8 ZB	24	2301232420	
25	VIS	SCREW	H M12X35-35 CL.8.8 ZB	4	2331231770	
26	VIS	SCREW	CHC M6X40-24 CL.8.8 ZB	2	2308231530	



155P235310 C

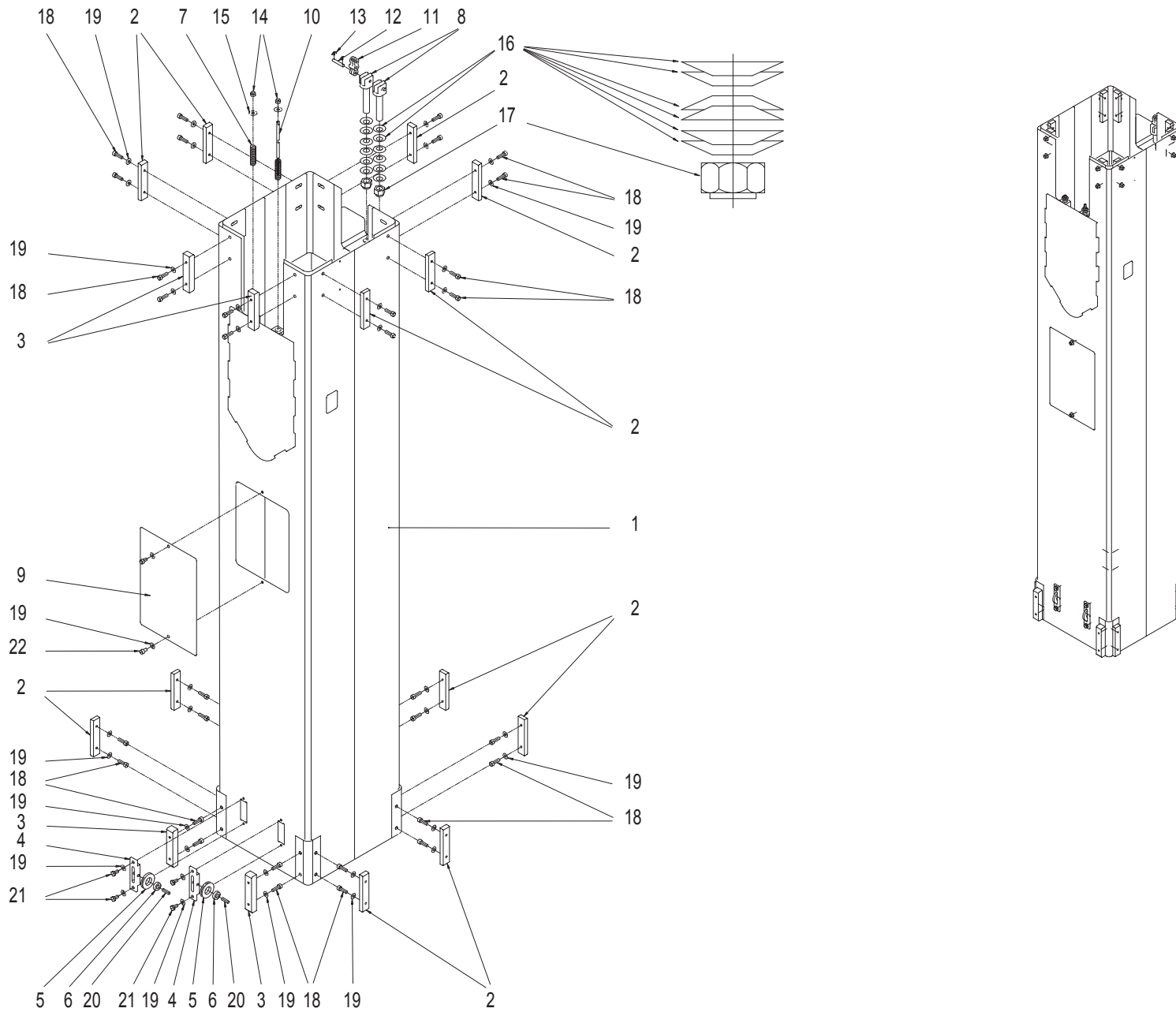


155P245800 C

▲ MÂT TÉLESCOPIQUE TELESCOPIC MAST

◀ C1
3/9 ▶

Rep.	Désignation	Designation	Specification	Qty	Code	Up to / jusqu'à
1	PIED DE MAT	MAST FOOT		1	155P245800	
1	<i>PIED DE MAT</i>	<i>MAST FOOT</i>		1	<i>155P233390</i>	
2	<i>PATIN DE GUIDAGE</i>	<i>GUIDE PAD</i>	<i>100X20 EP 10MM</i>	6	<i>103D164340</i>	
3	<i>PATIN DE GUIDAGE</i>	<i>GUIDE PAD</i>	<i>100X20 EP 16MM</i>	2	<i>155P233300</i>	
4	<i>RESSORT DE COMPRESSION</i>	<i>COMPRESSION SPRING</i>	<i>Ø12,5 FILØ1,8 LG50MM</i>	2	<i>2326000660</i>	
5	<i>CÂBLE</i>	<i>CABLE</i>	<i>DE RAPPEL/RETURN Ø3</i>	1	<i>155P241600</i>	
6	<i>VIS</i>	<i>SCREW</i>	<i>CHC M6X20-20 CL.8,8 ZB</i>	16	<i>2308231490</i>	
7	<i>RONDELLE CONIQUE STRIÉE</i>	<i>RIDGED CONICAL DISC</i>	<i>M 6 ZB</i>	16	<i>2351902840</i>	
8	<i>ECROU AUTOFREINÉ</i>	<i>SELF-LOCKED NUT</i>	<i>H FR M6 CL. 8 ZB</i>	2	<i>2349221490</i>	
9	<i>RONDELLE PLATE</i>	<i>FLAT WASHER</i>	<i>L 6 ZB</i>	2	<i>2351123050</i>	



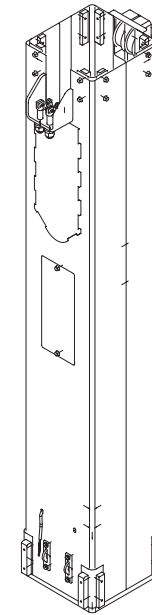
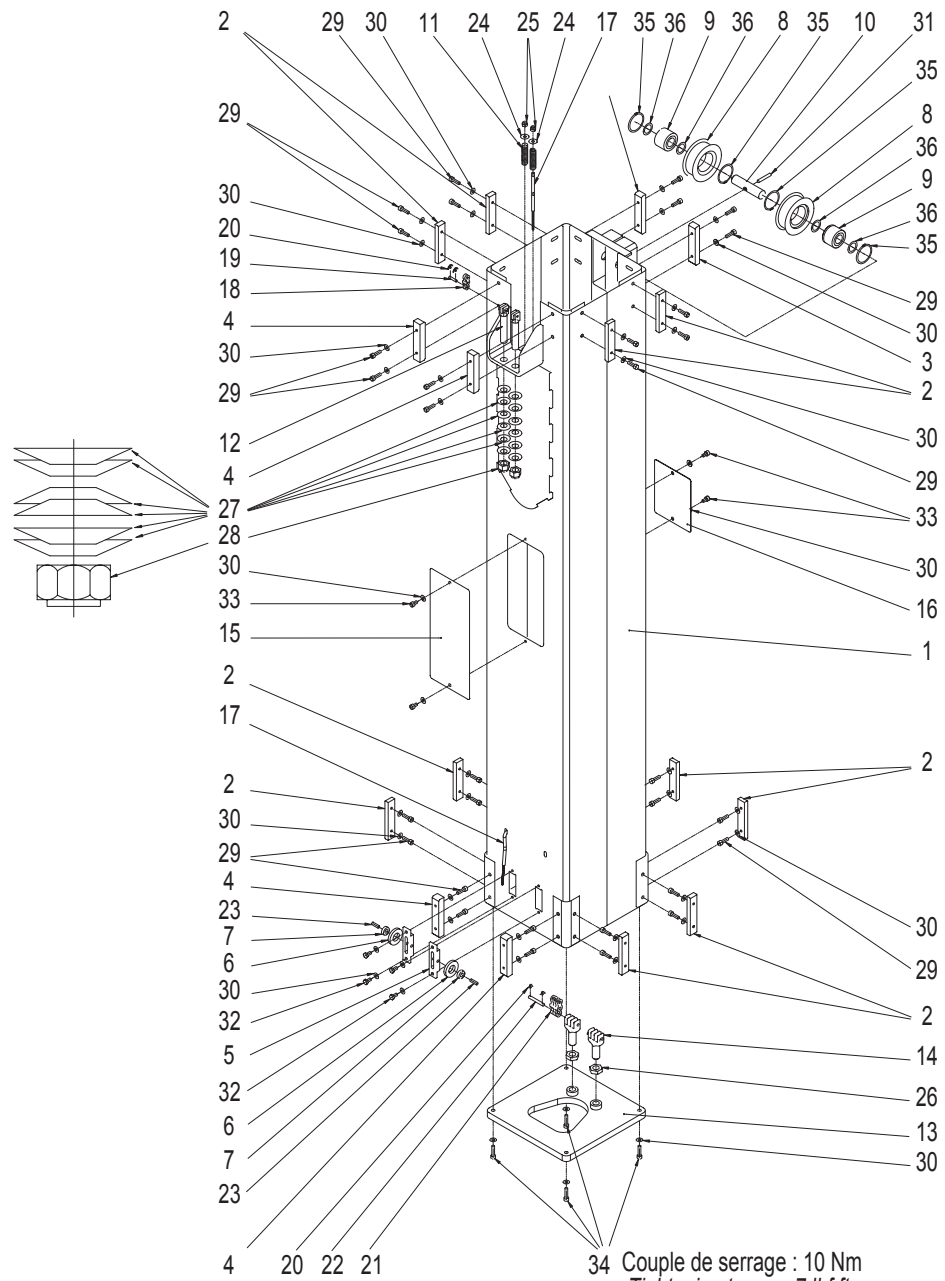
155P245790 C

MÂT TÉLESCOPIQUE

TELESCOPIC MAST

C1
4/9

2	CAISSON	BOX	N°1 EQUIPE / EQUIPPED	1	155P245790	
1	CAISSON	BOX	N°1	1	155P231860	
2	PATIN DE GUIDAGE	GUIDE PAD	100X20 EP 10MM	12	103D164340	
3	PATIN DE GUIDAGE	GUIDE PAD	100X20 EP 16MM	4	155P233300	
4	SUPPORT POULIE	PULLEY SUPPORT	A CABLE/WITH CABLE	2	155P231710	
5	POULIE À CÂBLE	PULLEY WITH CABLE		2	113D170200	
6	ROULEMENT	BEARING	626 2RS	2	2451930160	
7	RESSORT DE COMPRESSION	COMPRESSION SPRING	Ø12,5 FIL / THREAD Ø1,8 LG50MM	2	2326000660	
8	CHAPE DE CHAÎNE	CHAIN YOKE	LH10-44	2	155P231610	
9	TRAPPE D'ACCÈS	ACCESS FLAP	AR CAISSON/REAR BOX	1	155P233720	
10	CÂBLE	CABLE	DE RAPPEL/RETURN~ Ø3	1	155P241600	
11	CHAÎNE	CHAIN	LH10-44 103 MAILLONS/LINKS	1	2323000050	
12	AXE DE CHAÎNE	CHAIN AXLE	LH10-44	2	2323000080	
13	GOUPILLE	PIN	V Ø1,6 X 20 NF	4	2352111790	
14	ECROU AUTOFREINÉ	SELF-LOCKED NUT	H FR M6 CL. 8 ZB	2	2349221490	
15	RONDELLE PLATE	FLAT WASHER	L 6 ZB	2	2351123050	
16	RONDELLE RESSORT CONIQUE	CONICAL SPRING WASHER	14,2-28-1,5	12	2351402170	
17	ECROU AUTOFREINÉ	SELF-LOCKED NUT	H FR M14 CL. 8 ZB	2	2349221530	
18	VIS	SCREW	CHC M6X20-20 CL.8,8 ZB	32	2308231490	
19	RONDELLE CONIQUE STRIÉE	RIDGED CONICAL DISC	M 6 ZB	38	2351902840	
20	GOUPILLE ÉLASTIQUE	FLEXIBLE PIN	E 6-20	2	2352212150	
21	VIS	SCREW	H M6X12-12 CL.8.8 ZB	4	2301235830	
22	VIS	SCREW	CHC M6X10-10 CL.8,8 ZB	2	2308231460	

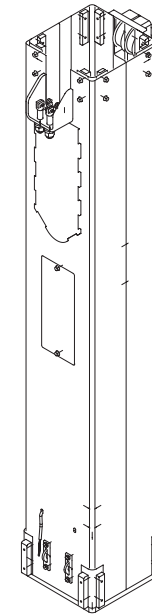
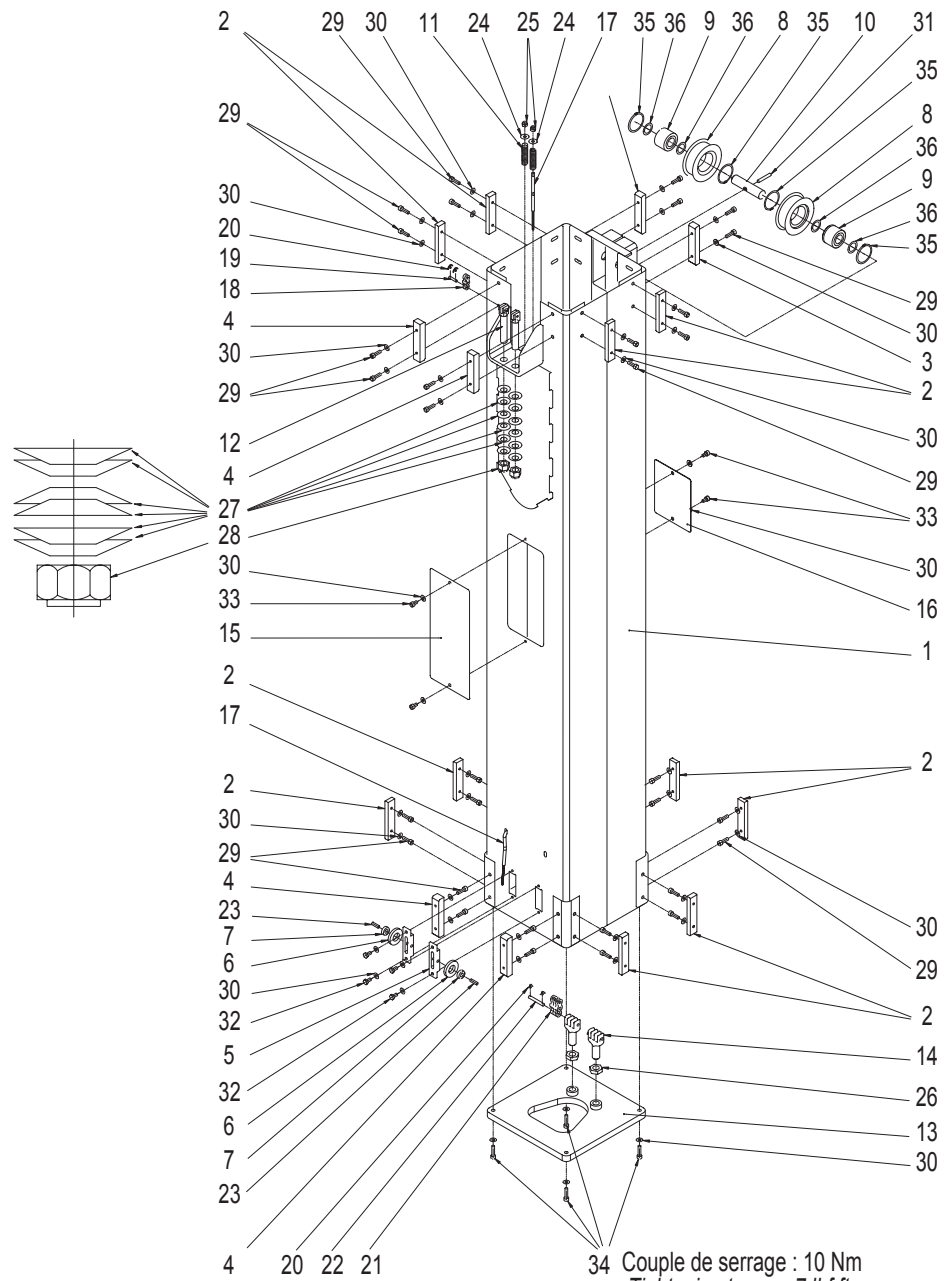


155P245750 C

▲ **MÂT TÉLESCOPIQUE**
TELESCOPIC MAST

◀ **C1**
5/9 ▶

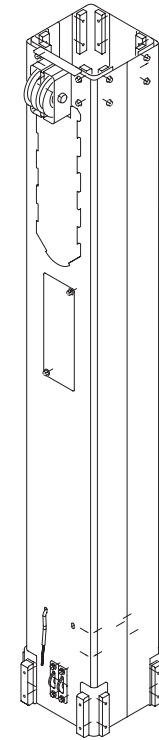
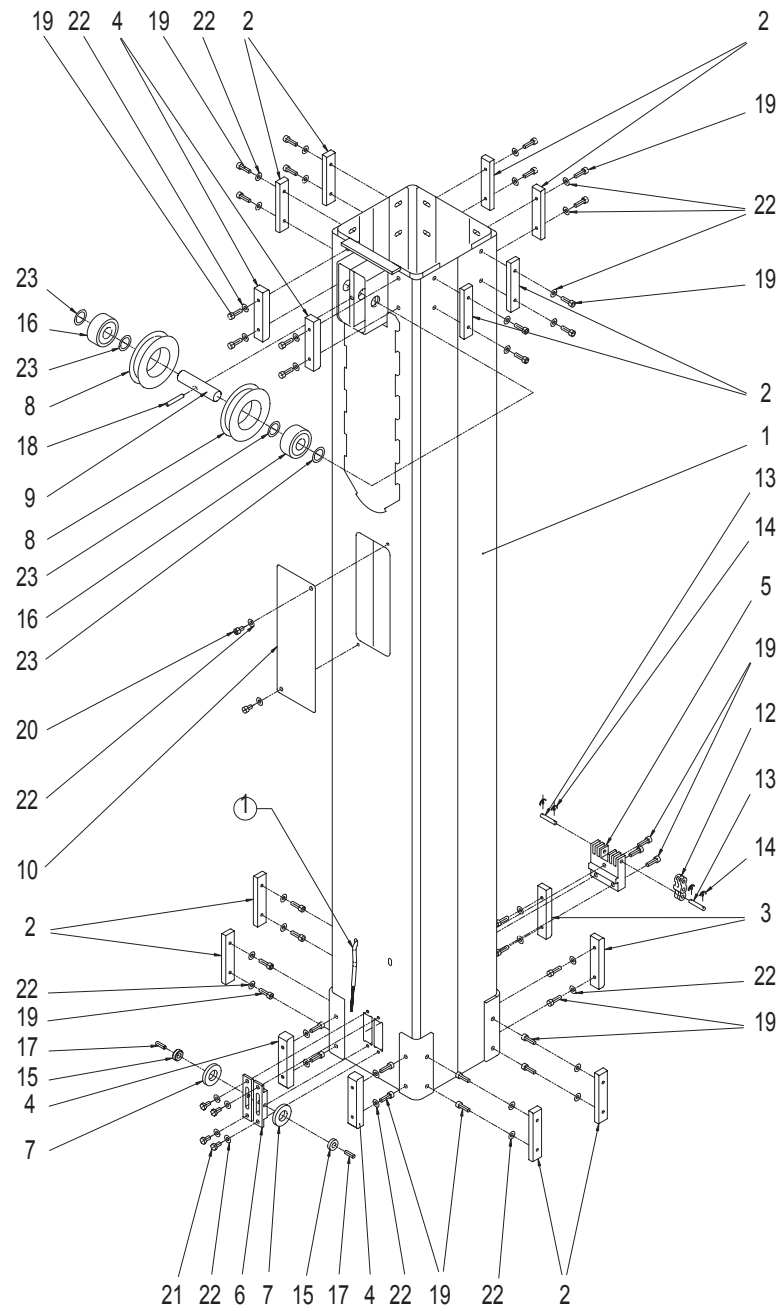
Rep.	Désignation	Designation	Specification	Qty	Code	Up to / jusqu'à
3	CAISSON	BOX	N°2 EQUIPE / EQUIPPED	1	155P245750	
1	CAISSON	BOX	N°2	1	155P231810	
2	PATIN DE GUIDAGE	GUIDE PAD	100X20 EP 10MM	10	103D164340	
3	PATIN DE GUIDAGE	GUIDE PAD	100X20 EP 13MM	2	155P231650	
4	PATIN DE GUIDAGE	GUIDE PAD	100X20 EP 16MM	4	155P233300	
5	SUPPORT POULIE	PULLEY SUPPORT	A CABLE/WITH CABLE	2	155P231710	
6	POULIE À CÂBLE	PULLEY WITH CABLE		2	113D170200	
7	ROULEMENT	BEARING	626 2RS	2	2451930160	
8	POULIE	PULLEY	LH10-44	2	155P231660	
9	ROULEMENT ROULEAUX CYL.	CYL. ROLLER BEARING	2 RANGÉES/ROWS - Ø20/42-30	2	2701000040	
10	AXE DE POULIE	PULLEY PIN	Ø20 LG 85MM	1	155P231520	
11	RESSORT DE COMPRESSION	COMPRESSION SPRING	Ø12,5 FIL / THREAD Ø1,8 LG50MM	2	2326000660	
12	CHAPE DE CHAÎNE	CHAIN YOKE	LL08-44	2	155P231720	
13	EMBASE	BASE		1	155P233320	
14	CHAPE DE CHAÎNE	CHAIN YOKE	LH10-66	2	103C160060	
15	TRAPPE D'ACCÈS	ACCESS FLAP	AR CAISSON / REAR BOX	1	155P233710	
16	TRAPPE D'ACCÈS	ACCESS FLAP	AV CAISSON / FRONT BOX	1	155P233700	
17	CÂBLE	CABLE	DE RAPPEL/RETURN~ Ø3	2	155P241600	
18	CHAÎNE	CHAIN	LL08-44 119 MAILLONS/LINKS	1	2323000060	
19	AXE CHAPE	CLEVIS PIN	LL08-44 LG MAXI 21,8MM	2	2420105160	
20	GOUPILLE	PIN	V Ø1,6 X 20 NF	8	2352111790	
21	CHAÎNE	CHAIN	LH10-66 107 MAILLONS/LINKS	1	2323000040	
22	AXE DE CHAÎNE	CHAIN AXLE	LH10-66	2	2323000090	
23	GOUPILLE ÉLASTIQUE	FLEXIBLE PIN	E 6-20	2	2352212150	
24	RONDELLE PLATE	FLAT WASHER	L 6 ZB	2	2351123050	
25	ECROU AUTOFREINÉ	SELF-LOCKED NUT	H FR M6 CL. 8 ZB	2	2349221490	



155P245750 C

▲ **MÂT TÉLESCOPIQUE**
TELESCOPIC MAST

Rep.	Désignation	Designation	Specification	Qty	Code	Up to / jusqu'à
26	ECROU BAS	THIN NUT	HM M16 CL. 4 ZB	2	2341222070	
27	RONDELLE RESSORT CONIQUE	CONICAL SPRING WASHER	14,2-28-1,5	12	2351402170	
28	ECROU AUTOFREINÉ	SELF-LOCKED NUT	H FR M14 CL. 8 ZB	2	2349221530	
29	VIS	SCREW	CHC M6X20-20 CL.8,8 ZB	32	2308231490	
30	RONDELLE CONIQUE STRIÉE	RIDGED CONICAL DISC	M 6 ZB	44	2351902840	
31	VIS À BOUT TRONCONIQUE	SCREW WITH A TRONCONICAL END	HC M6-40-45H ZB	1	2316231040	
32	VIS	SCREW	H M6X12-12 CL.8.8 ZB	4	2301235830	
33	VIS	SCREW	CHC M6X10-10 CL.8,8 ZB	4	2308231460	
34	VIS	SCREW	CHC M6X25-25 CL.8,8 ZB	4	2308231500	
35	ANNEAU ÉLASTIQUE ARBRE	ELASTIC SHAFT RING	42X1,75	4	2700900030	
36	RONDELLE D'AJUSTAGE	ADJUSTING WASHER	Ø20X28-1,0	4	2700500080	



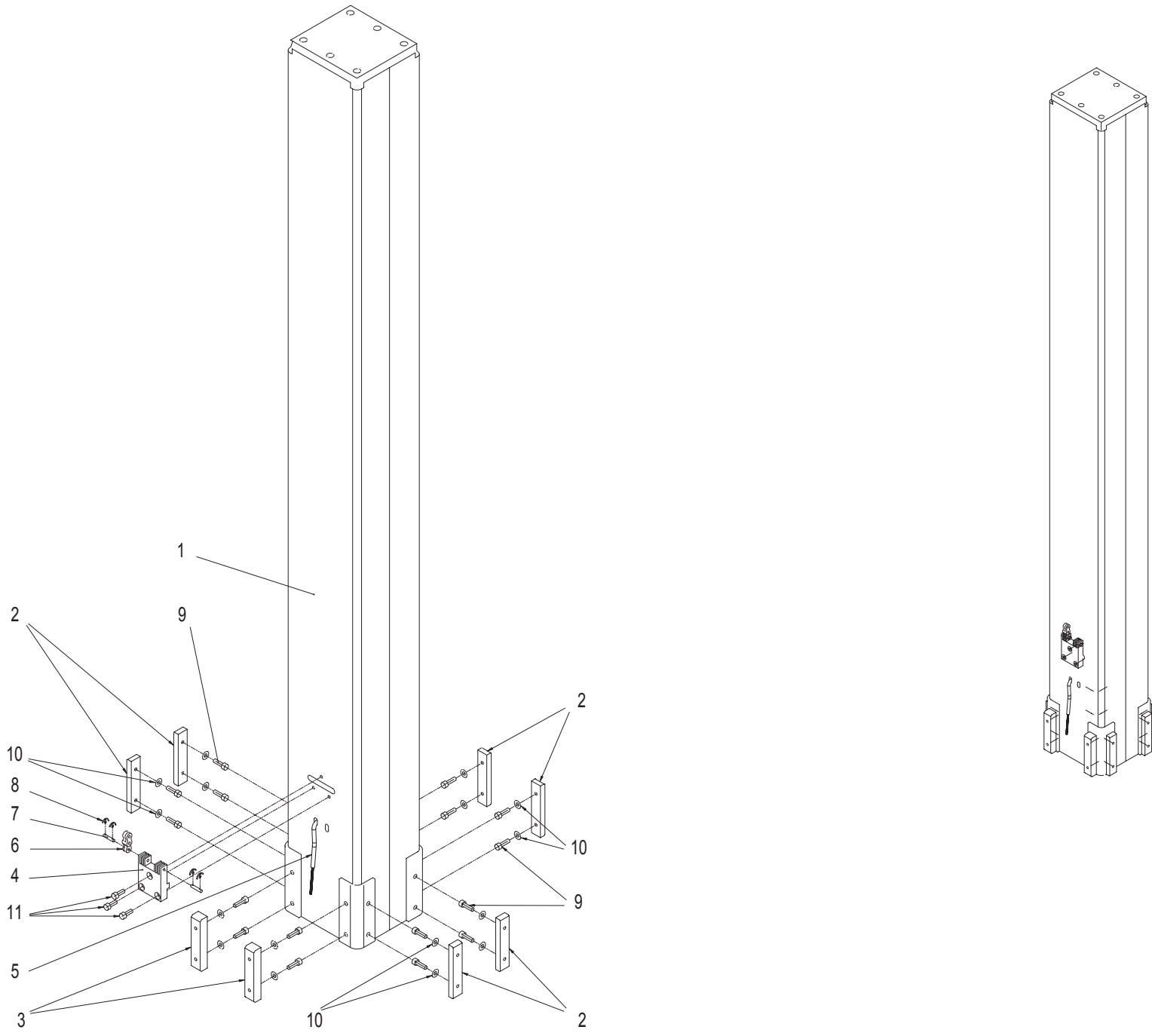
155P245740 C

▲ **MÂT TÉLESCOPIQUE**
TELESCOPIC MAST

◀ **C1**
7/9 ▶

Rep.	Désignation	Designation	Specification	Qty	Code	Up to / jusqu'à
4	CAISSON	BOX	N°3 EQUIPE / EQUIPPED	1	155P245740	
1	CAISSON	BOX	N°3	1	155P231770	
2	PATIN DE GUIDAGE	GUIDE PAD	100X20 EP 10MM	10	103D164340	
3	PATIN DE GUIDAGE	GUIDE PAD	100X20 EP 13MM	2	155P231650	
4	PATIN DE GUIDAGE	GUIDE PAD	100X20 EP 16MM	4	155P233300	
5	PEIGNE FIXE POUR CHAÎNE	FIXED COMB FOR CHAIN	LH10-44	1	155P231550	
6	SUPPORT POULIE	PULLEY SUPPORT	A CABLE/WITH CABLE	2	155P231710	
7	POULIE À CÂBLE	PULLEY WITH CABLE		2	113D170200	
8	POULIE	PULLEY	LL08-44	2	155P231760	
9	AXE DE POULIE	PULLEY PIN	Ø20 LG 85MM	1	155P231520	
10	TRAPPE D'ACCÈS	ACCESS FLAP	AR CAISSON / REAR BOX	1	155P233690	
11	CÂBLE	CABLE	DE RAPPEL/RETURN ~ Ø3	1	155P241600	
12	CHAÎNE	CHAIN	LH10-44 103 MAILLONS/LINKS	1	2323000050	
13	AXE DE CHAÎNE	CHAIN AXLE	LH10-44	2	2323000080	
14	GOUPILLE	PIN	V Ø1,6 X 20 NF	4	2352111790	
15	ROULEMENT	BEARING	626 2RS	2	2451930160	
16	ROULEMENT À BILLE	BALL BEARING	2 RANGÉES/ROWS - Ø20/52-22,2	2	2701000050	
17	GOUPILLE ÉLASTIQUE	FLEXIBLE PIN	E 6-20	2	2352212150	
18	VIS À BOUT TRONCONIQUE	SCREW WITH A TRONCONICAL END	HC M6-40-45H ZB	1	2316231040	
19	VIS	SCREW	CHC M6X20-20 CL.8,8 ZB	35	2308231490	
20	VIS	SCREW	CHC M6X10-10 CL.8,8 ZB	2	2308231460	
21	VIS	SCREW	H M6X12-12 CL.8.8 ZB	4	2301235830	
22	RONDELLE CONIQUE STRIÉE	RIDGED CONICAL DISC	M 6 ZB	38	2351902840	
23	RONDELLE D'AJUSTAGE	ADJUSTING WASHER	Ø20X28-1,0	4	2700500080	

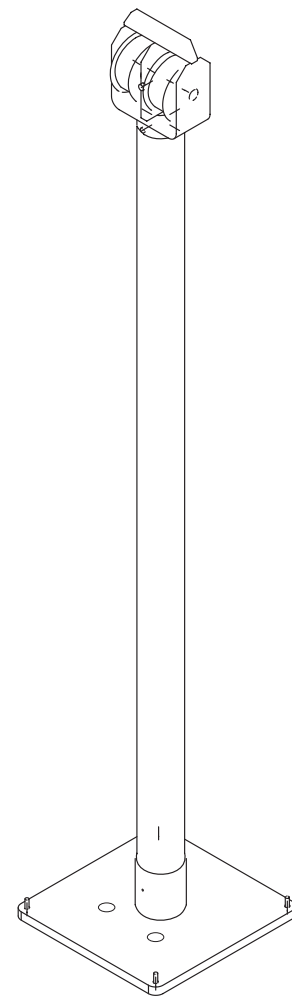
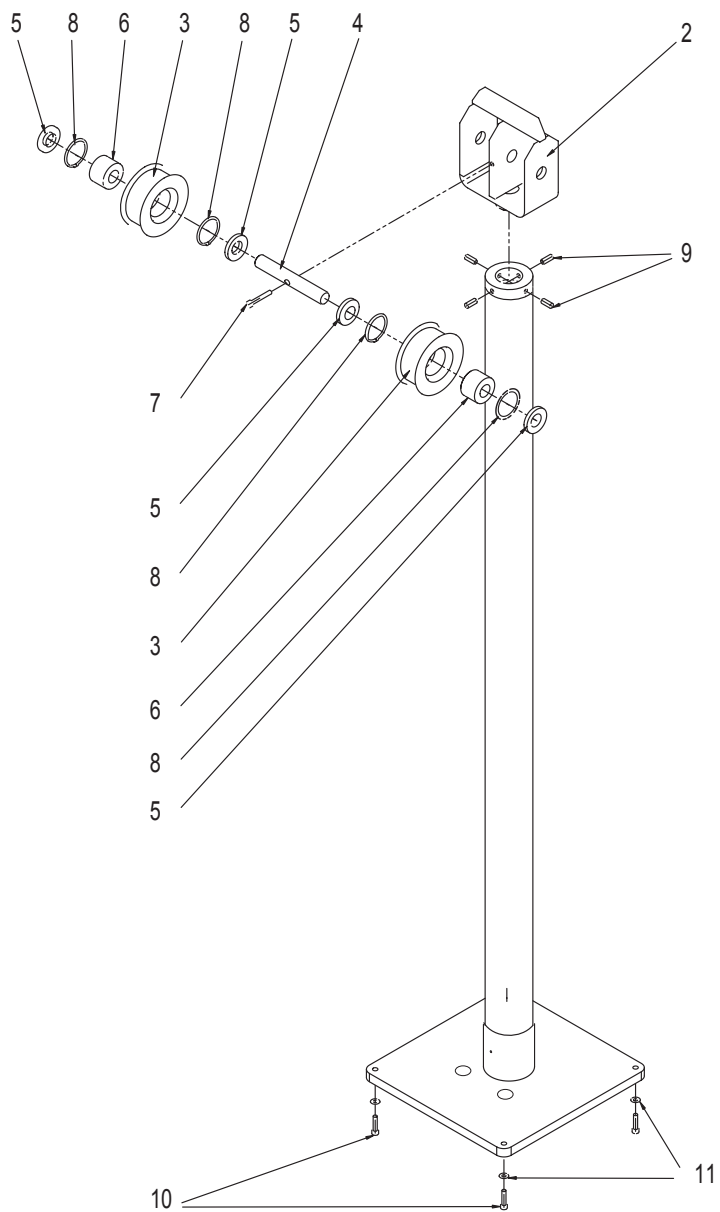
155P245710 B



▲ **MÂT TÉLESCOPIQUE**
TELESCOPIC MAST

◀ **C1**
8/9 ▶

Rep.	Désignation	Designation	Specification	Qty	Code	Up to / jusqu'à
5	CAISSON	BOX	N°4 EQUIPE / EQUIPPED	1	155P245710	
1	CAISSON	BOX	N°4	1	155P231460	
2	PATIN DE GUIDAGE	GUIDE PAD	100X20 EP 10MM	6	103D164340	
3	PATIN DE GUIDAGE	GUIDE PAD	100X20 EP 16MM	2	155P233300	
4	PEIGNE FIXE POUR CHAÎNE	FIXED COMB FOR CHAIN	LL08-44	1	155P231510	
5	CÂBLE	CABLE	DE RAPPEL/RETURN~ Ø3	1	155P241600	
6	CHAÎNE	CHAIN	LL08-44 119 MAIL./ LINKS	1	2323000060	
7	AXE CHAPE	CLEVIS PIN	LL08-44 LG MAXI 21,8MM	2	2420105160	
8	GOUPILLE	PIN	V Ø1,6 X 20 NF	4	2352111790	
9	VIS	SCREW	CHC M6X20-20 CL.8,8 ZB	16	2308231490	
10	RONDELLE CONIQUE STRIÉE	RIDGED CONICAL DISC	M 6 ZB	16	2351902840	
11	VIS	SCREW	CHC M6X16-16 CL.8.8 ZB	3	2308231480	

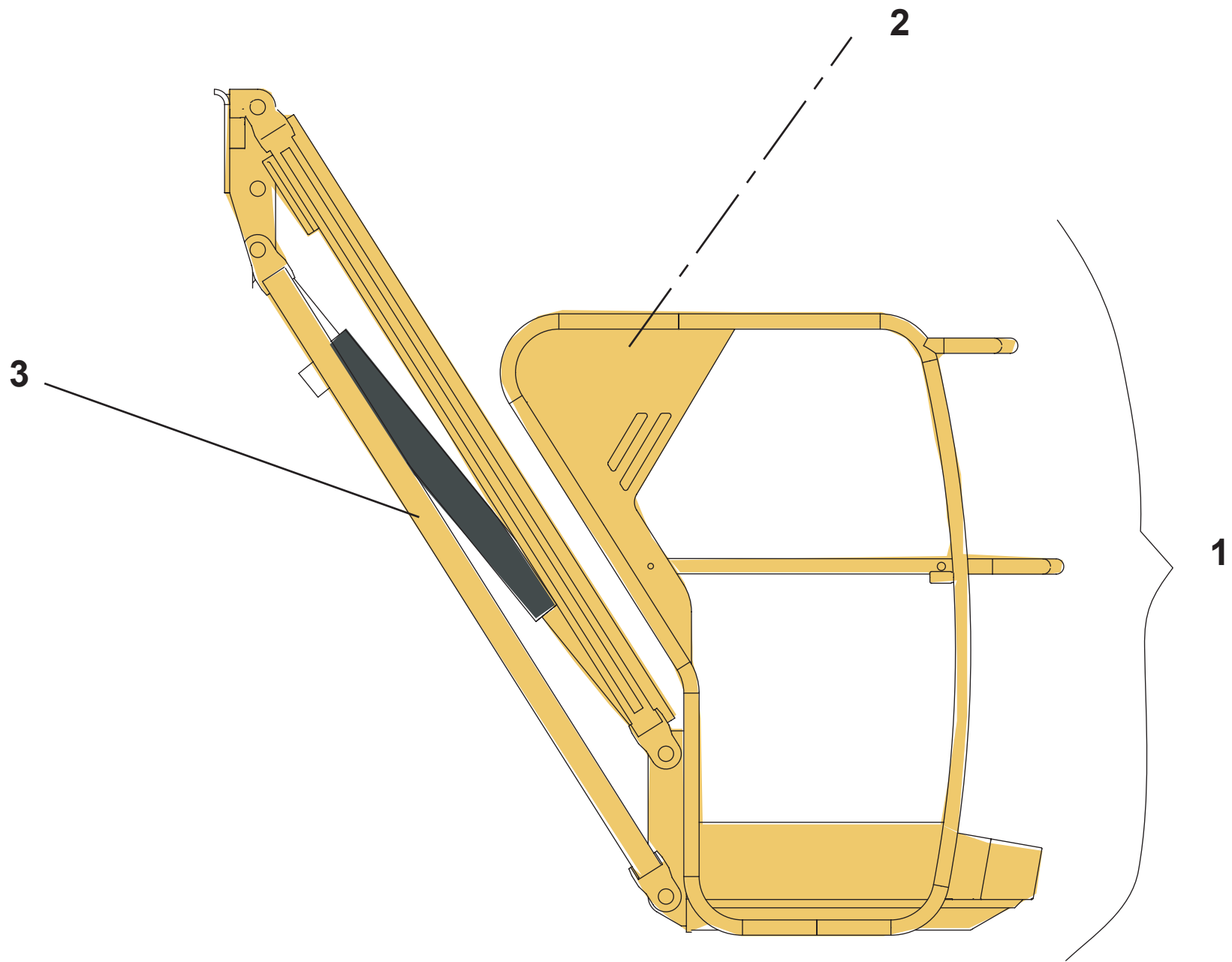


Couple de serrage : 10 mN
 Tightening torque 7 lbf.ft

155P245810 D

▲ MÂT TÉLESCOPIQUE TELESCOPIC MAST

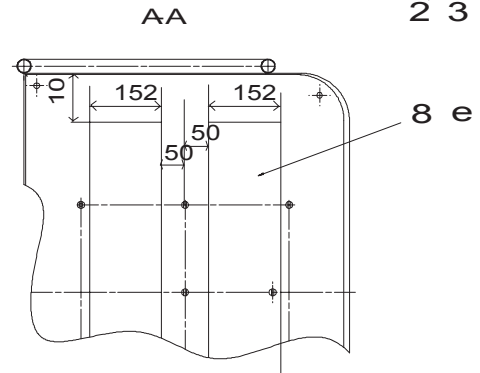
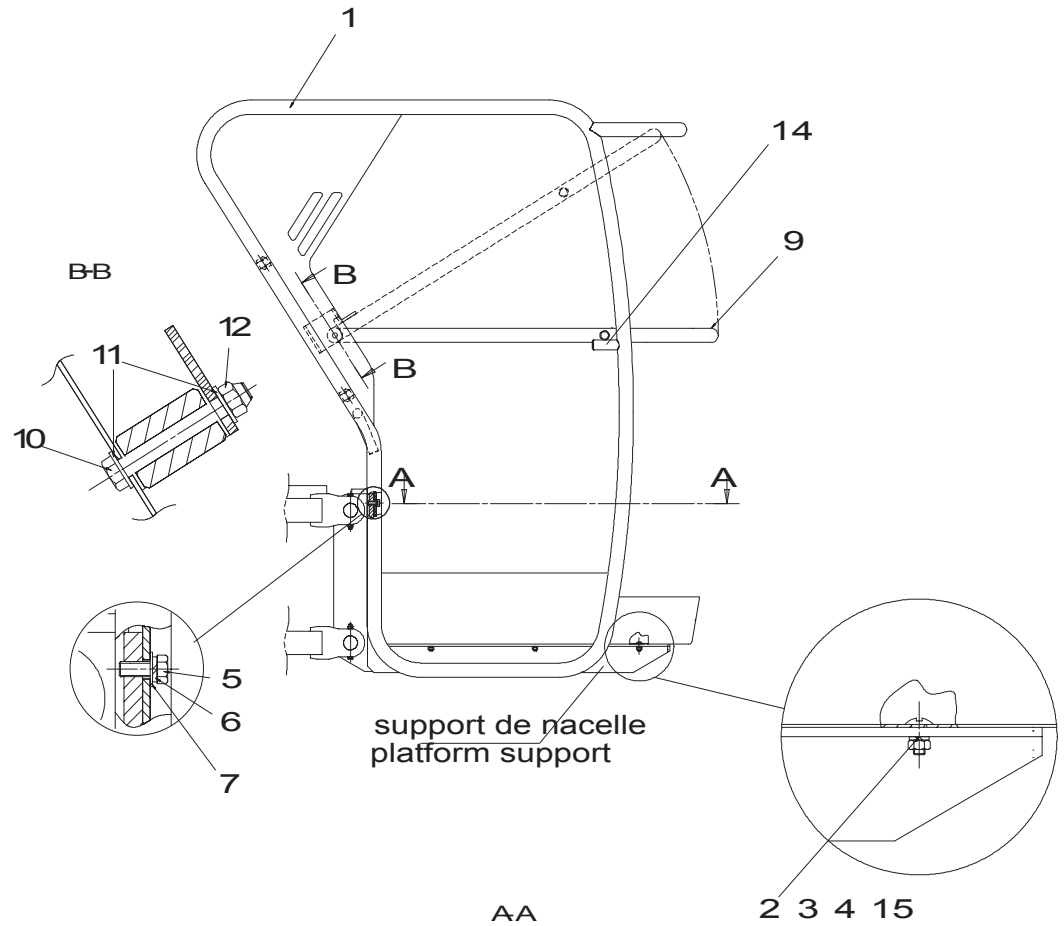
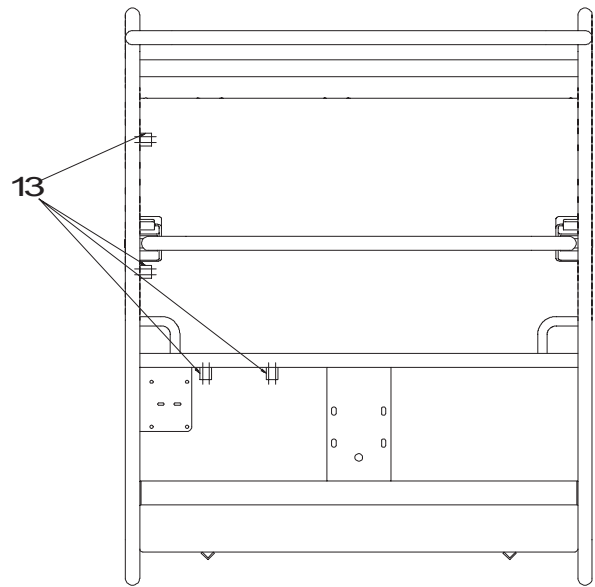
Rep.	Désignation	Designation	Specification	Qty	Code	Up to / jusqu'à
6	COURONNE D'ORIENTATION	SLEW RING	98 DENTS/TEETH - MODULE 4.5	1	2420311700	
7	VÉRIN DE LEVAGE	LIFT CYLINDER		1	155P245810	
1	VÉRIN DE LEVAGE	LIFT CYLINDER	D.E Ø60/40 COURSE 1260	1	155P254560	
2	PORTE POULIE	PULLEY SUPPORT	LH10-66	1	155P233340	
3	POULIE	PULLEY	LH10-66	2	155P231740	
4	AXE DE POULIE	PULLEY PIN	Ø20 LG 136MM	1	155P231540	
5	RONDELLE	WASHER	TREP 4L Ø20 ZB	4	2351901290	
6	ROULEMENT ROULEAUX CYL.	CYL. ROLLER BEARING	2 RANGÉES/ROWS - Ø20/42-30	2	2701000040	
7	VIS	SCREW	CHC M6X40-24 CL.8,8 ZB	1	2308231530	
8	ANNEAU ÉLASTIQUE ARBRE	ELASTIC SHAFT RING	42X1,75	4	2700900030	
9	VIS À BOUT CUVETTE	HEX CAP SCREW	HC M8-20-45H ZB	4	2316331690	
10	VIS	SCREW	CHC M6X25-25 CL.8,8 ZB	4	2308231500	
11	RONDELLE CONIQUE STRIÉE	RIDGED CONICAL DISC	M 6 ZB	4	2351902840	



**▲ NACELLE + PENDULAIRE
PLATFORM + JIB**

◀ D ▶

Rep.	Désignation	Designation	Specification	Up to / jusqu'à
1	ENSEMBLE NACELLE	PLATFORM ASSY.		
2	ENSEMBLE ÉLECTRICITÉ	POWER SUPPLY SECTION		
3	ENSEMBLE PENDULAIRE	JIB ASSEMBLY		

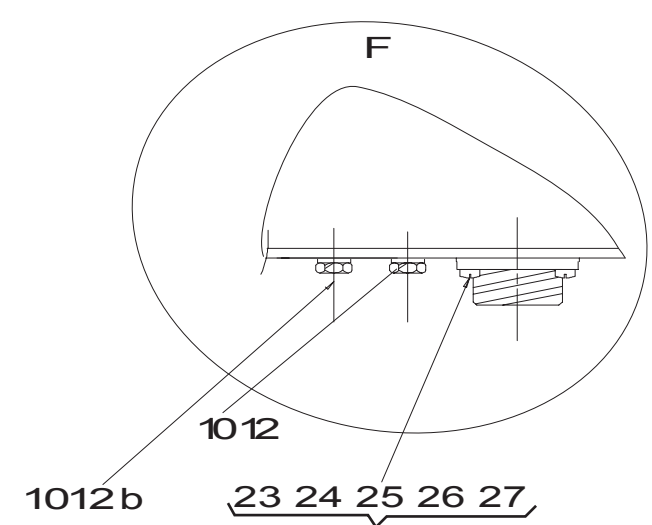
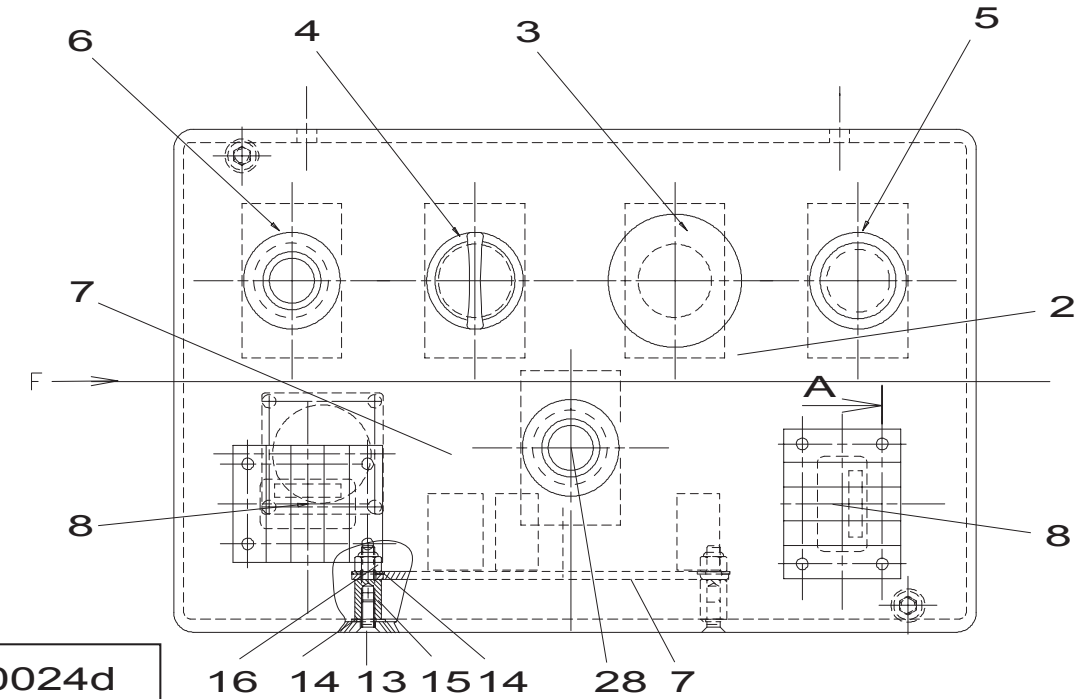
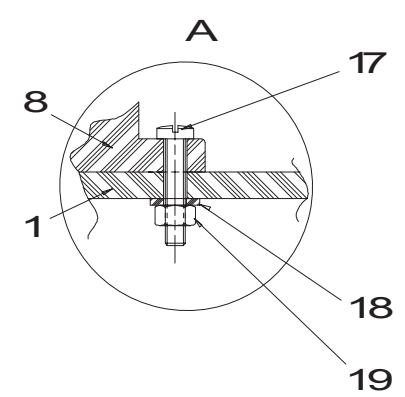
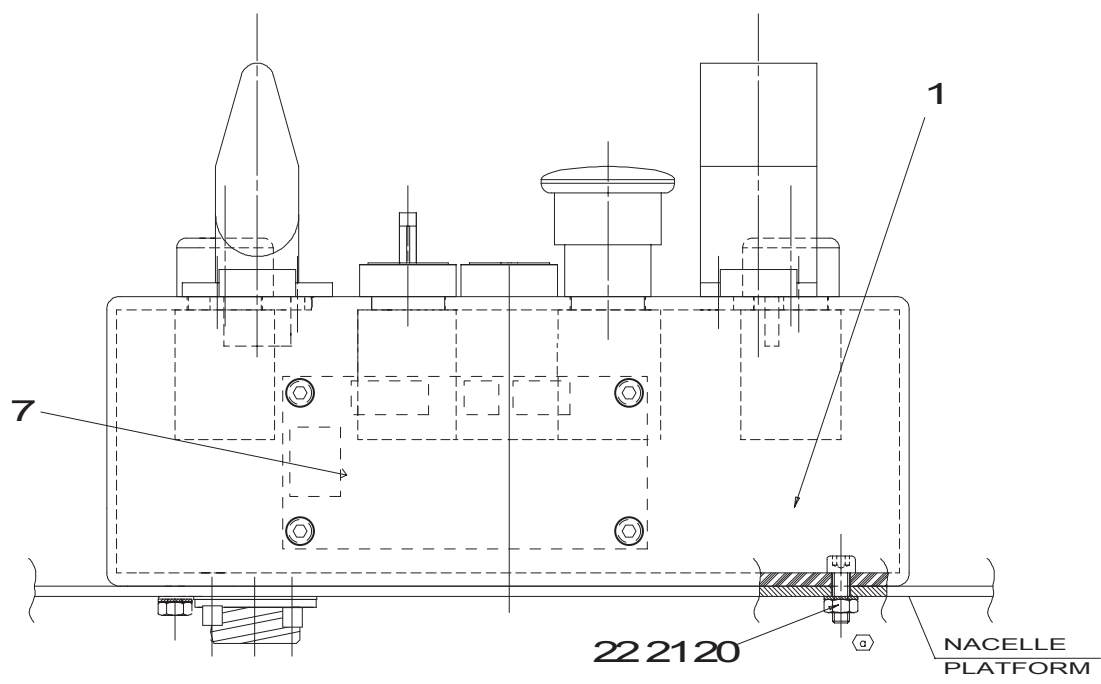


A14746e

**▲ ENSEMBLE NACELLE
PLATFORM ASSY.**

◀ **D1** ▶

Rep.	Désignation	Designation	Specification	Qty	Code	Up to / jusqu'à
1	NACELLE	PLATFORM		1	154A147230	
2	VIS POËLIER FENDUE	SLOTTED SCREW	RLS M6X16 CL.4.8 ZB	8	2420202920	
3	RONDELLE ÉLASTIQUE	RUBBER WASHER	W 6 ZB	8	2351201050	
4	ECROU	NUT	H M6 CL. 8 ZB	8	2341221050	
5	VIS	SCREW	H M8X20-20 CL.8.8 ZB	4	2331231420	
6	RONDELLE ÉLASTIQUE	RUBBER WASHER	W 8 ZB	4	2351201070	
7	RONDELLE PLATE	FLAT WASHER	L 8 ZB	4	2351113070	
8	ADHÉSIF ANTI-DÉRAPANT	NON-SLIP ADHESIVE TAPE		2	126C157660	
9	LISSE OUVRANTE	OPENING GUARD RAIL		1	154B164760	
10	VIS	SCREW	H M10X80-26 CL.8.8 ZB	2	2301231860	
11	RONDELLE PLATE	FLAT WASHER	M 10 ZB	4	2351112090	
12	ECROU AUTOFREINÉ	SELF-LOCKED NUT	H FR M10 CL. 8 ZB	2	2349221510	
13	SUPPORT	HOLDER	MANIVELLE / CRANK	4	2421906660	
15	RONDELLE PLATE	FLAT WASHER	M 6 ZB	8	2351112050	



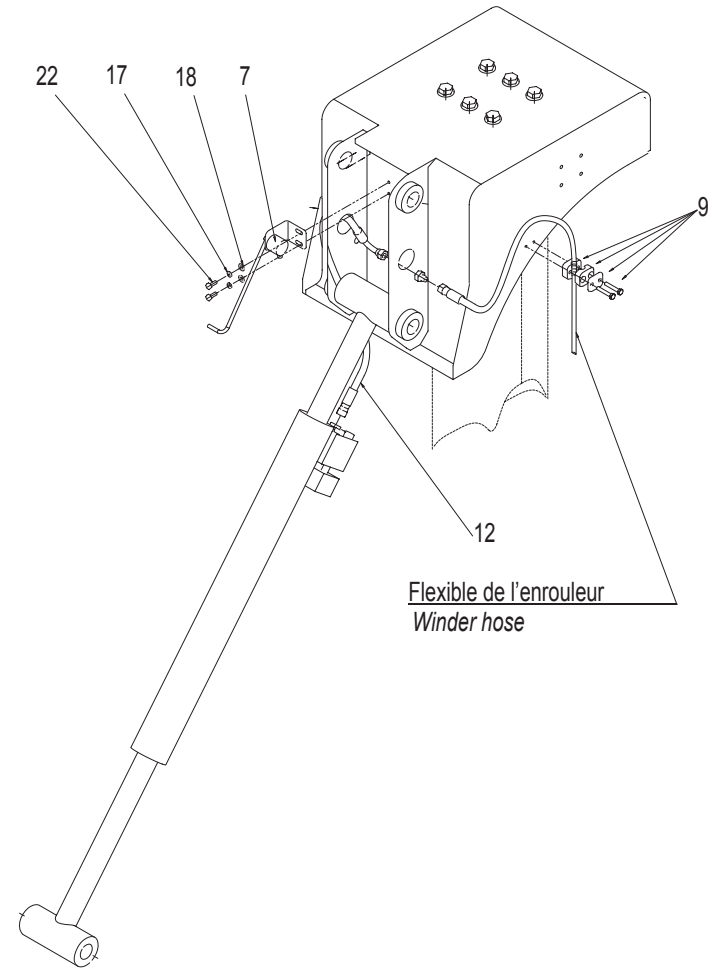
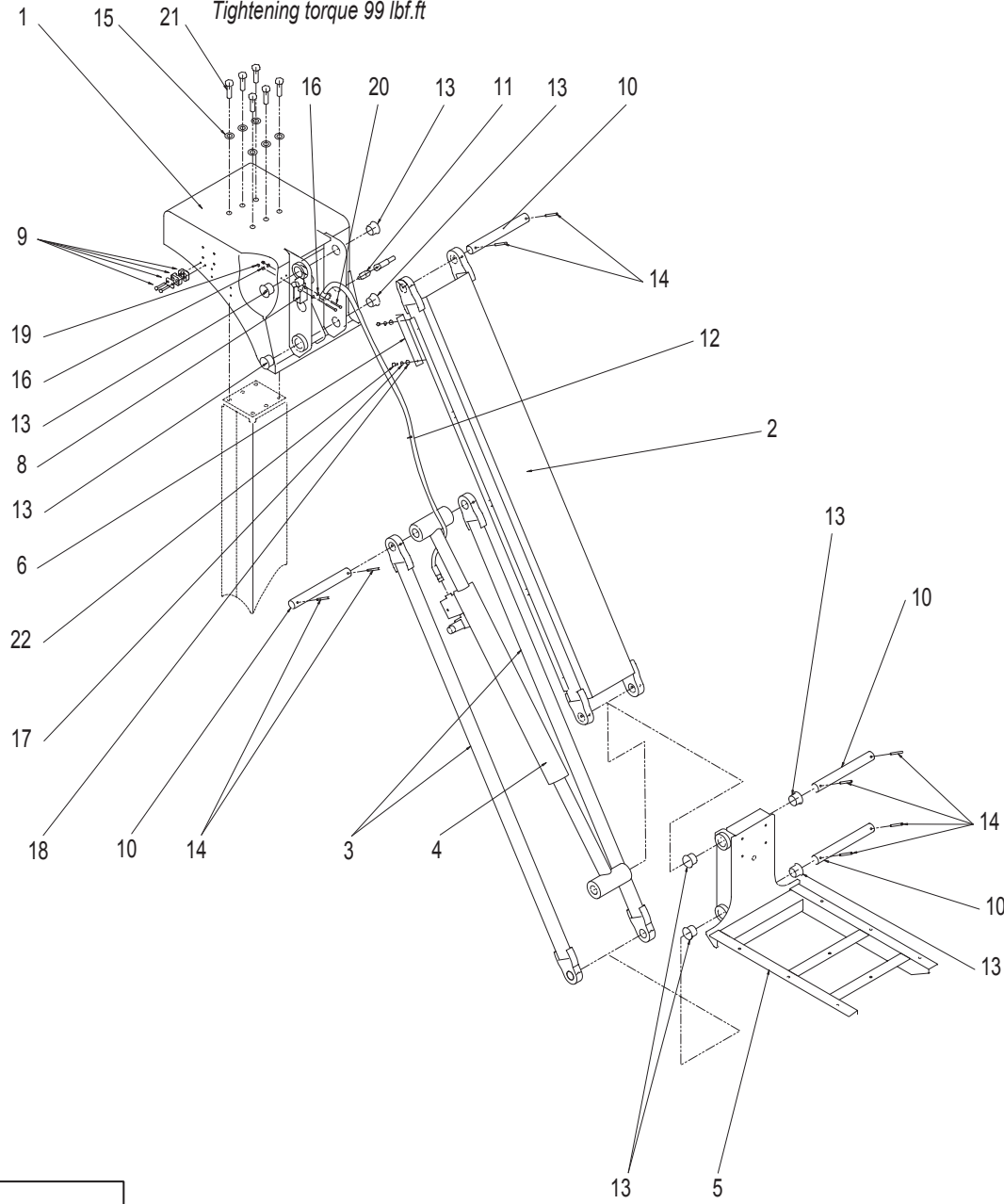
P20024d

**▲ ENSEMBLE ÉLECTRICITÉ
POWER SUPPLY SECTION**

◀ **D2** ▶

Rep.	Désignation	Designation	Specification	Qty	Code	Up to / jusqu'à
	ENS. COFFRET NACELLE	PLATFORM BOX ASSEMBLY		1	154P200240	
	BOUTON COUP DE POING	MUSHROOM-HEADED BUTTON		1	2442009770	
	CORPS COMPLET	CONTACT BLOCK	CONTACT 2 'O'	1	2440314440	
	CORPS COMPLET	CONTACT BLOCK	CONTACT 'O'	1	2440314420	
	BOUTON COUP DE POING	MUSHROOM-HEADED BUTTON		1	2442009620	
	CONTACT AUXILIAIRE	AUXILIARY CONTACT		2	2440318790	
	BOUTON POUSSOIR	PUSH BUTTON	Ø22	1	2440206850	
	CORPS COMPLET	CONTACT BLOCK	CONTACT 2 'F'	1	2440314390	
	PERÇAGE COFFRET NACELLE	PLATFORM BOX DRILLING		1	154P200250	
	MANIPULATEUR 1 AXE	SINGLE-AXIS CONTROLLER		1	2441305250	
	TÊTE DE BOUTON TOURNANT	TURN KNOB HEAD	3 POSITIONS	1	2442009600	
	BOUTON POUSSOIR	PUSH BUTTON	Ø22	1	2440206800	
	VOYANT ROUGE	RED LIGHT INDICATOR	24 V	1	2442201820	

Couple de serrage
135 Nm
Tightening torque 99 lbf.ft

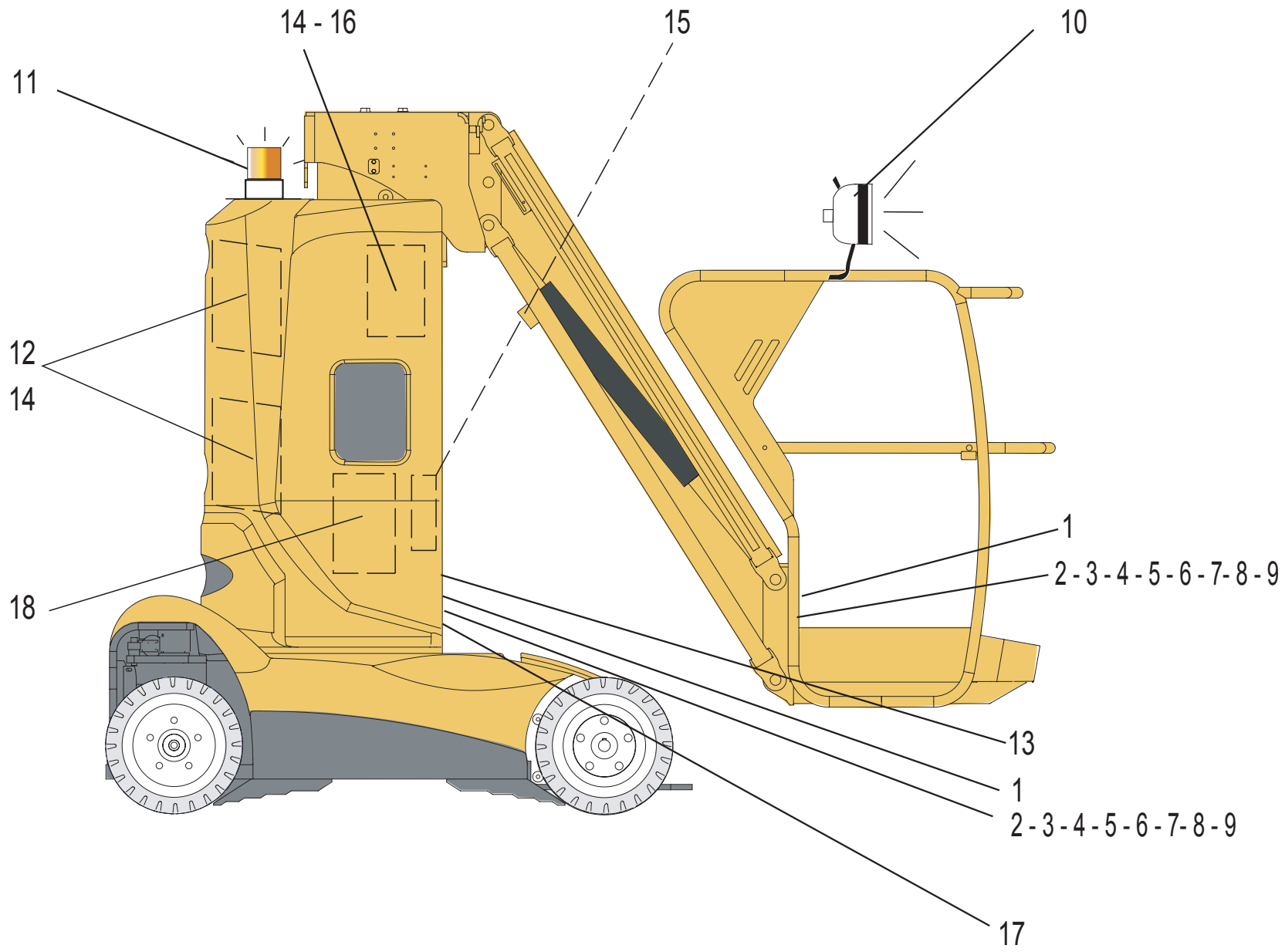


155P243030A

**▲ ENSEMBLE PENDULAIRE
JIB ASSEMBLY**

◀ **D3** ▶

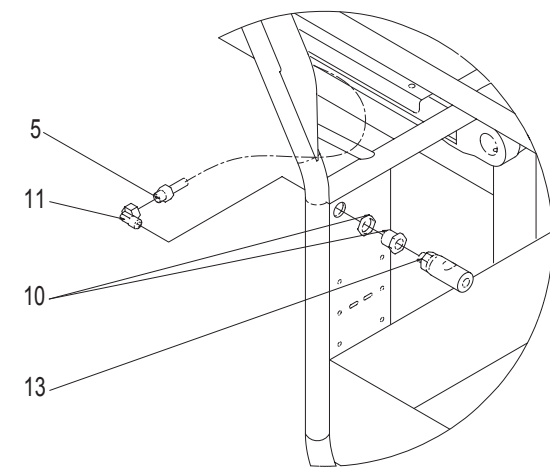
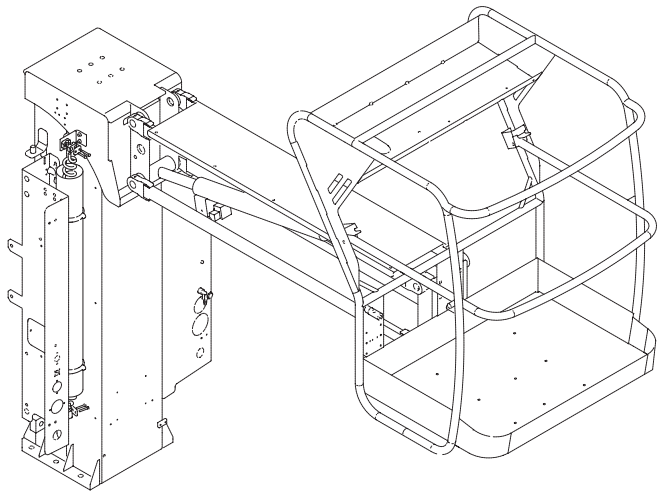
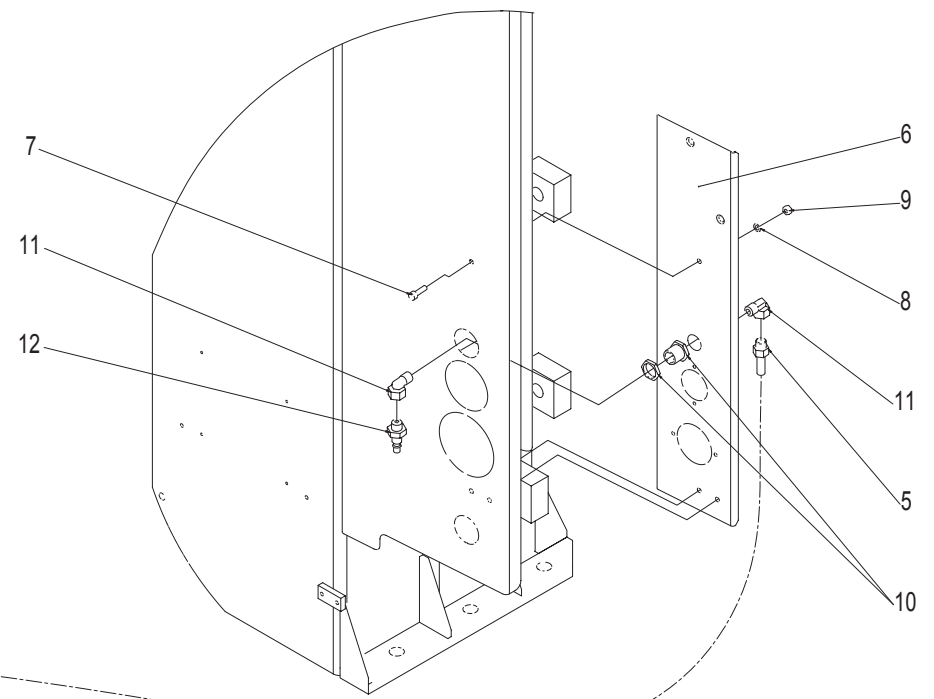
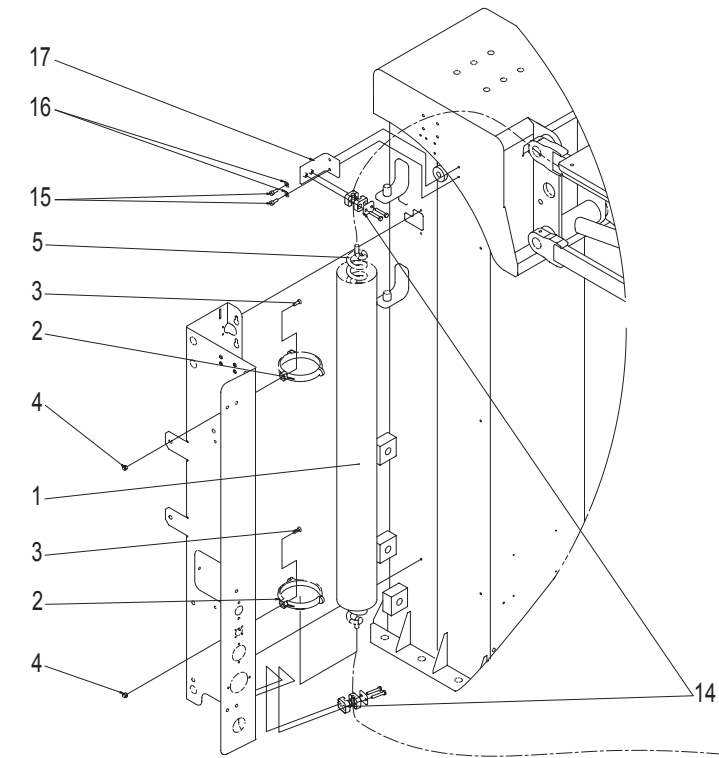
Rep.	Désignation	Designation	Specification	Qty	Code	Up to / jusqu'à
1	CHAPE	CLEVIS	PENDULAIRE/JIB	1	155P233370	
2	BRAS PENDULAIRE	PENDULAR ARM		1	155P233640	
3	TIRANT	TIE ROD	PENDULAIRE/JIB	2	153B149560	
4	VERIN PENDULAIRE	JIB CYLINDER	Ø40/60 COURSE 495 MM	1	154P205490	
5	SUPPORT	HOLDER	NACELLE	1	153A140930	
6	GUIDE	GUIDE	POTENTIOM.	1	155P233760	
7	CAPTEUR D'ANGLE	ANGLE SENSOR		1	2901002390	
8	INTERRUPTEUR DE POSITION	POSITION SWITCH	D4D-1520N	1	2440901490	
9	COLLIER DE FIXATION	CABLE CLIP	Ø11	2	2389003080	
10	AXE DE TIRANT	TIE ROD PIN		4	153D155900	
11	UNION ÉGALE T.C JIC	UNION PIECE T.C JIC	7/16 - 20	1	2369170150	
12	FLEXIBLE	FLEXIBLE	D-C90 1/4' LG550	1	2369068560	
13	BAGUE À COLLERETTE	FLANGED BEARING BUSH	FMB 3026 DU	8	2390150230	
14	GOUPILLE ÉLASTIQUE	FLEXIBLE PIN	E 6-60	8	2352216330	
15	RONDELLE PLATE	FLAT WASHER	M 14 ZB	6	2351112120	
16	RONDELLE PLATE	FLAT WASHER	M 4 ZB	4	2351112030	
17	RONDELLE À DENTS	TOOTH LOCK WASHER	DEC 6 ZB	4	2351301070	
18	RONDELLE PLATE	FLAT WASHER	M 6 ZB	4	2351112050	
19	ECROU AUTOFREINÉ	SELF-LOCKED NUT	H FR M4 CL. 8 ZB	2	2349221480	
20	VIS	SCREW	CHC M4X40-20 CL.8,8 ZB	2	2308231230	
21	VIS	SCREW	H M14X50-34 CL.8.8 ZB	6	2301235790	
22	VIS	SCREW	H M6X16-16 CL.8.8 ZB	4	2331231310	



**▲ OPTIONS
OPTION**



Rep.	Désignation	Designation	Specification	Up to / jusqu'à
1	OPTION AIR COMPRIMÉ	COMPRESSED AIR OPTION		
2	OPTION ALIM EN NACELLE	POWER SUPPLY LIFTING DEVICE OPTION	110 V USA	
3	OPTION ALIM EN NACELLE	POWER SUPPLY LIFTING DEVICE OPTION	115 V EUROPE	
4	OPTION ALIM EN NACELLE	POWER SUPPLY LIFTING DEVICE OPTION	220 V GERMANY	
5	OPTION ALIM EN NACELLE	POWER SUPPLY LIFTING DEVICE OPTION	220 V UK	
6	OPTION ALIM EN NACELLE	POWER SUPPLY LIFTING DEVICE OPTION	220 V AUSTRALIA	
7	OPTION ALIM EN NACELLE	POWER SUPPLY LIFTING DEVICE OPTION	220 V EUROPE	
8	OPTION ALIM EN NACELLE	POWER SUPPLY LIFTING DEVICE OPTION	220 V FRANCE	
9	OPTION ALIM EN NACELLE	POWER SUPPLY LIFTING DEVICE OPTION	220 V SWITZ.	
10	OPTION PHARE TRAVAIL	WORK-LIGHTS OPTION		
11	OPTION FEU A ÉCLATS	FLASHING LIGHTS OPTION		
12	OPTION REMPLIS. CENTRALI	CENTRALISED FILLING OPTION		
13	OPTION TÉLÉ-CDE FREIN	REMOTE-CONTROL OPTION FOR BRAKES		
14	OPTION BATTERIE GEL	GEL BATTERY OPTION		
15	OPTION DISJONT. DIFF.	DIFFERENTIAL CIRCUIT BREAKER OPTION	220 V	
16	OPTION CHARGEUR	CHARGER OPTION	110 V	
17	FICHE CHARGEUR	CHARGER PLUG		
18	HUILE BIOLOGIQUE	ORGANIC OIL		

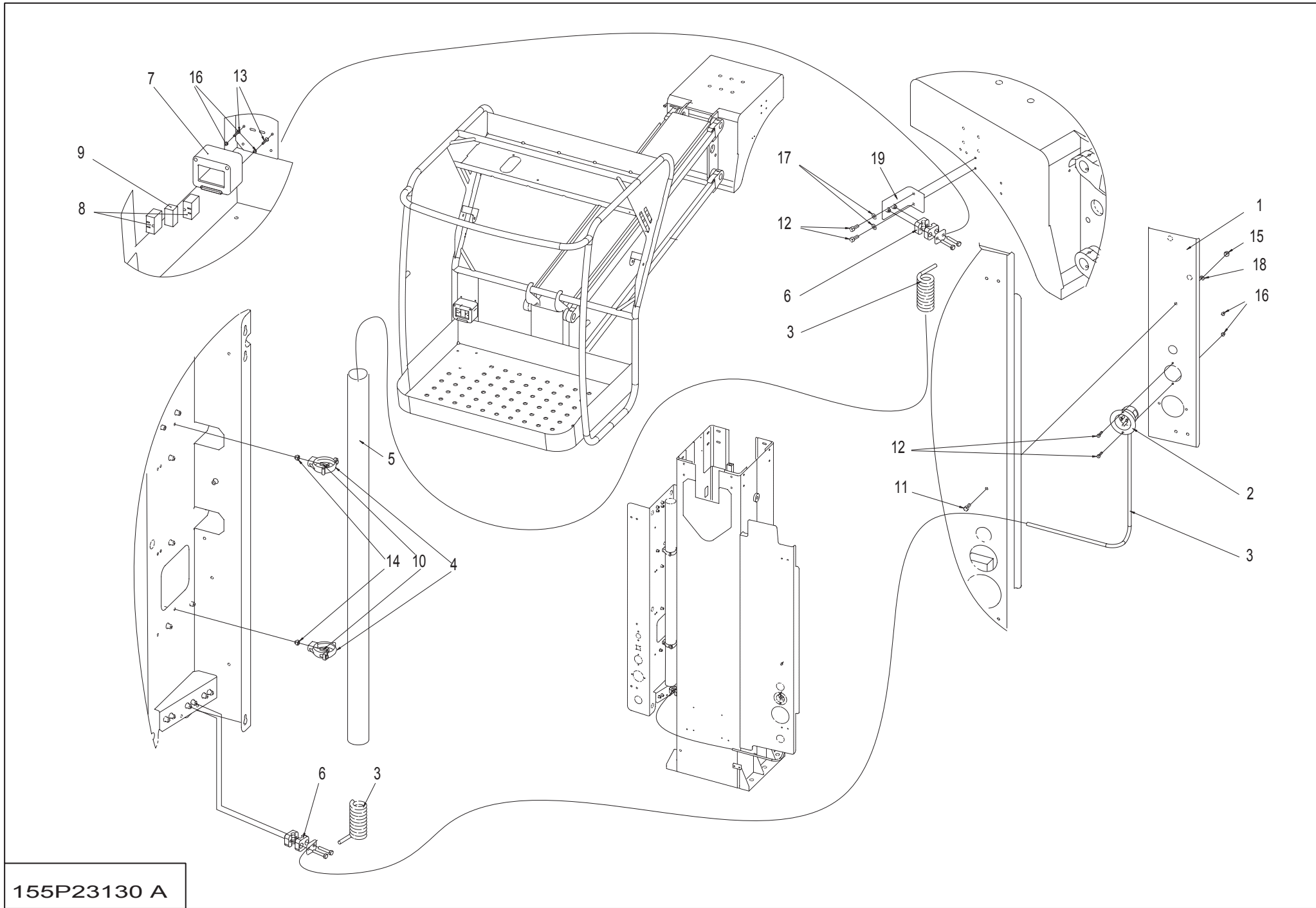


155P23120 A

**▲ OPTION AIR COMPRIMÉ
COMPRESSED AIR OPTION**

E1 ◀ ▶

Rep.	Désignation	Designation	Specification	Qty	Code	Up to / jusqu'à
1	TUBE PVC	PVC TUBE	Ø 100 LG 1000	1	155P255450	
2	COLLIER PROPYLÈNE LYRE	LYRE PROPYLENE CHAIN	Ø100	2	2901002280	
3	VIS	SCREW	FHC M6X20-20 CL.10.9 DC	2	2337331050	
4	ECROU AUTOFREINÉ	SELF-LOCKED NUT	H FR M6 CL. 8 ZB	2	2349221490	
5	TUYAU	PIPE		1	2820300470	
6	TÔLE	PLATE		1	155P246080	
7	VIS	SCREW	CHC M6X20-20 CL.8,8 ZB	1	2308231490	
8	RONDELLE À DENTS	TOOTH LOCK WASHER	DEC 6 ZB	1	2351301070	
9	ECROU	NUT	H M6 CL. 8 ZB	1	2341221050	
10	TRAVERSÉE DE CLOISON	BULKHEAD CONNECTOR	F-F, 1/4" BSPP	2	2422005520	
11	COUDE	BEND	90° M-F 1/4" BSPP	3	2369199220	
12	EMBOUT	END FITTING	M1/4" BSPP	1	2820300480	
13	COUPLEUR	COUPLING	1/4" BSPP	1	2420319380	
14	COLLIER DE FIXATION	CABLE CLIP	Ø11	2	2389003080	
15	VIS	SCREW	CHC M6X16-16 CL.8.8 ZB	2	2308231480	
16	RONDELLE CONIQUE STRIÉE	RIDGED CONICAL DISC	M 6 ZB	2	2351902840	
17	PATTE SUPPORT	SUPPORT LUG	COLLIER/CLIP Ø10	1	155P255440	



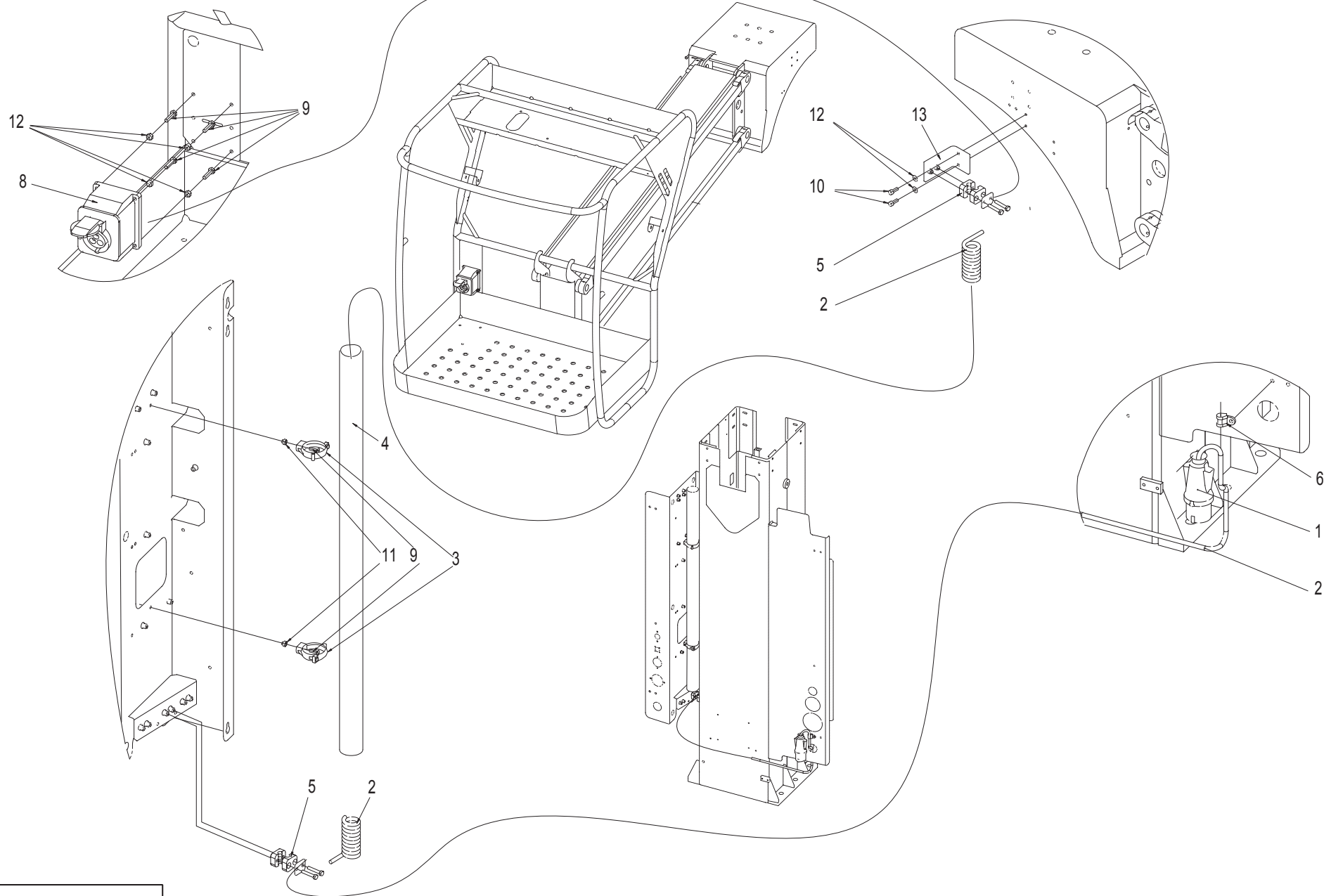
155P23130 A

**▲ OPTION ALIM EN NACELLE
POWER SUPPLY LIFTING DEVICE OPTION**

110 V USA

E2

Rep.	Désignation	Designation	Specification	Qty	Code	Up to / jusqu'à
1	TÔLE	PLATE		1	155P246080	
2	PRISE ENCASTRABLE	FLUSH-FITTING SOCKET	MÂLE 2P+T 15A-125V USA	1	2441605890	
3	CÂBLE SPIRALE	SPIRAL CABLE	3G2,5 - LG 2M	1	103C162900	
4	COLLIER PROPYLENE LYRE	LYRE PROPYLENE CHAIN	Ø50	2	2901002270	
5	TUBE PVC	PVC TUBE	Ø 50 LG1000	1	155P246120	
6	COLLIER DE FIXATION	CABLE CLIP	Ø11	2	2389003080	
7	BOÎTIER VIDE ÉTANCHE	SEALED EMPTY BOX	3 MODULES	1	2440203790	
8	MODULE	MODULE	PRISE 2P+T-15A-125V USA	2	2441605180	
9	MODULE OBTURATEUR	OBTURATOR MODULE		1	2441500040	
10	VIS	SCREW	FHC M6X20-20 CL.10.9 DC	2	2337331050	
11	VIS	SCREW	CHC M6X16-16 CL.8.8 ZB	3	2308231480	
12	VIS	SCREW	CHC M4X16-16 CL.8,8 ZB	2	2308231180	
13	VIS	SCREW	H M4X20-20 CL.8.8 ZB	2	2331231120	
14	ECROU AUTOFREINÉ	SELF-LOCKED NUT	H FR M6 CL. 8 ZB	2	2349221490	
15	ECROU	NUT	H M6 CL. 8 ZB	1	2341221050	
16	ECROU AUTOFREINÉ	SELF-LOCKED NUT	H FR M4 CL. 8 ZB	4	2349221480	
17	RONDELLE CONIQUE STRIÉE	RIDGED CONICAL DISC	M 6 ZB	2	2351902840	
18	RONDELLE À DENTS	TOOTH LOCK WASHER	DEC 6 ZB	1	2351301070	
19	PATTE SUPPORT	SUPPORT LUG	COLLIER/CLIP Ø10	1	155P255440	



155P23140 A



OPTION ALIM EN NACELLE
POWER SUPPLY LIFTING DEVICE OPTION

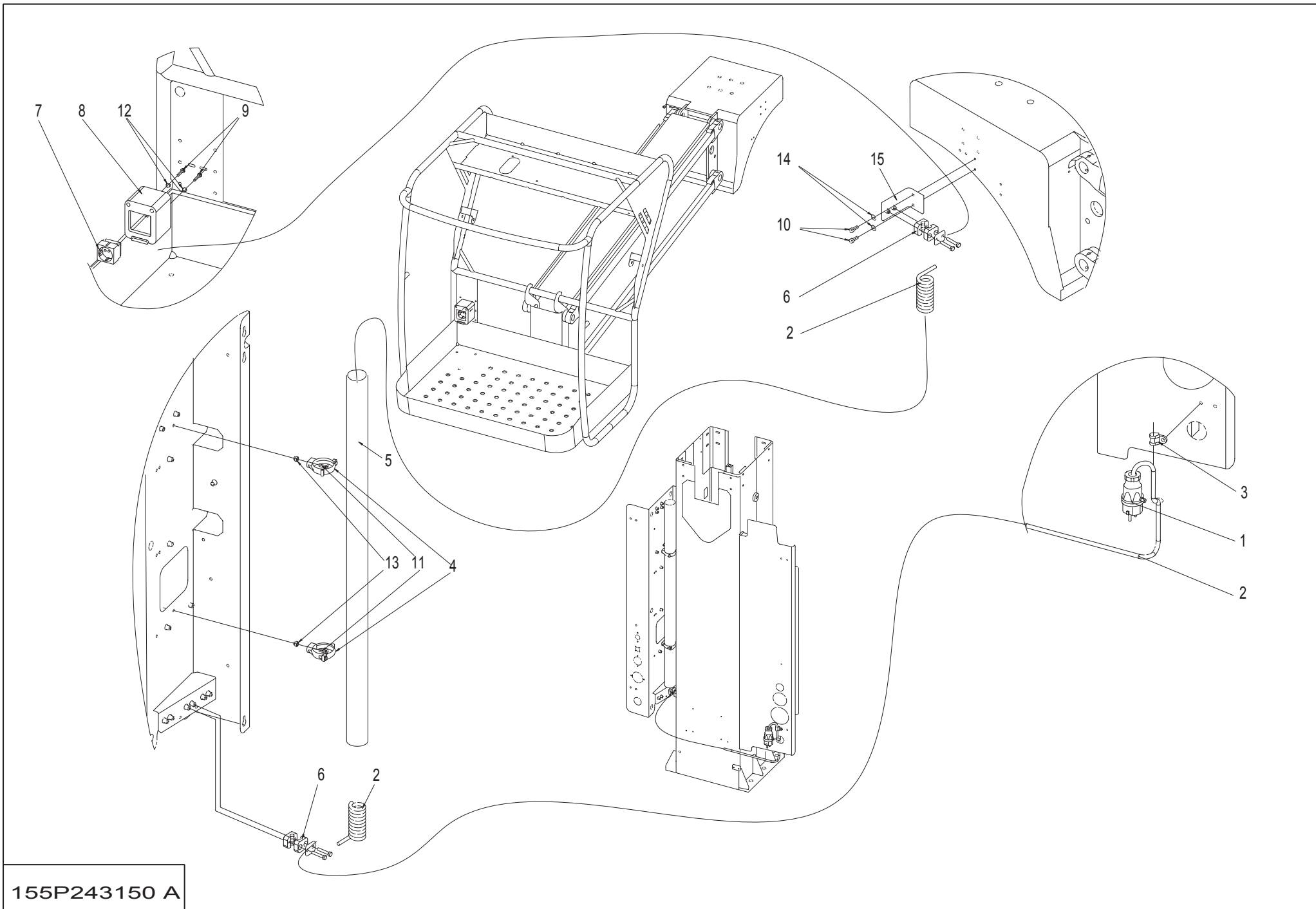
115 V EUR



E3



Rep.	Désignation	Designation	Specification	Qty	Code	Up to / jusqu'à
1	FICHE	PLUG	MALE 2P+T 16A-115V	1	2440603940	
2	CÂBLE SPIRALE	SPIRAL CABLE	3G2,5 - LG 2M	1	103C162900	
3	COLLIER PROPYLÈNE LYRE	LYRE PROPYLENE CHAIN	Ø50	2	2901002270	
4	TUBE PVC	PVC TUBE	Ø 50 LG1000	1	155P246120	
5	COLLIER DE FIXATION	CABLE CLIP	Ø11	2	2389003080	
6	COLLIER DE FIXATION	CABLE CLIP	Ø8 X 15	1	2389001510	
7	SOCLE	BASE	FEM. 2P+T 16A-115V	1	2441904690	
8	VIS	SCREW	H M6X25-25 CL.8.8 ZB	4	2331231340	
9	VIS	SCREW	FHC M6X20-20 CL.10.9 DC	2	2337331050	
10	VIS	SCREW	CHC M6X16-16 CL.8.8 ZB	2	2308231480	
11	ECROU AUTOFREINÉ	SELF-LOCKED NUT	H FR M6 CL. 8 ZB	6	2349221490	
12	RONDELLE CONIQUE STRIÉE	RIDGED CONICAL DISC	M 6 ZB	2	2351902840	
13	PATTE SUPPORT	SUPPORT LUG	COLLIER /CLIP Ø10	1	155P255440	



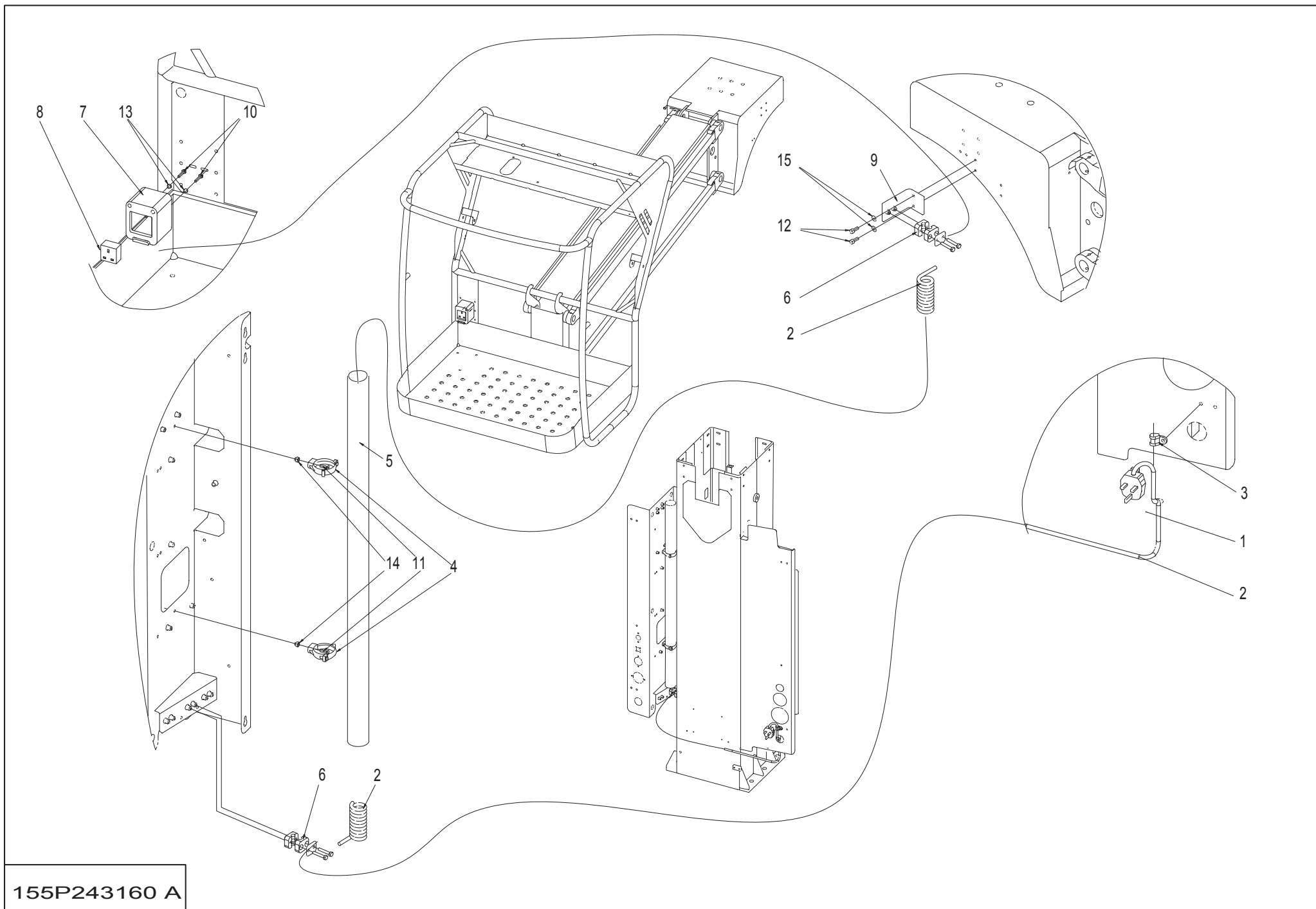
155P243150 A

▲ **OPTION ALIM EN NACELLE**
POWER SUPPLY LIFTING DEVICE OPTION

220 V GERMANY

◀ **E4** ▶

Rep.	Désignation	Designation	Specification	Qty	Code	Up to / jusqu'à
1	FICHE	PLUG	MÂLE 2P+T 16A FR	1	2440603970	
2	CÂBLE SPIRALE	SPIRAL CABLE	3G2,5 - LG 2M	1	103C162900	
3	COLLIER DE FIXATION	CABLE CLIP	Ø8 X 15	1	2389001510	
4	COLLIER PROPYLENE LYRE	LYRE PROPYLENE CHAIN	Ø50	2	2901002270	
5	TUBE PVC	PVC TUBE	Ø 50 LG1000	1	155P246120	
6	COLLIER DE FIXATION	CABLE CLIP	Ø11	2	2389003080	
7	PRISE	SOCKET	2P+T-16A SHUKO	1	2441605060	
8	BOÎTIER	BOX	2 MODULES	1	2440203650	
9	VIS	SCREW	H M4X20-20 CL.8.8 ZB	2	2331231120	
10	VIS	SCREW	CHC M6X16-16 CL.8.8 ZB	2	2308231480	
11	VIS	SCREW	FHC M6X20-20 CL.10.9 DC	2	2337331050	
12	ECROU AUTOFREINÉ	SELF-LOCKED NUT	H FR M4 CL. 8 ZB	2	2349221480	
13	ECROU AUTOFREINÉ	SELF-LOCKED NUT	H FR M6 CL. 8 ZB	2	2349221490	
14	RONDELLE CONIQUE STRIÉE	RIDGED CONICAL DISC	M 6 ZB	2	2351902840	
15	PATTE SUPPORT	SUPPORT LUG	COLLIER/CLIP Ø10	1	155P255440	



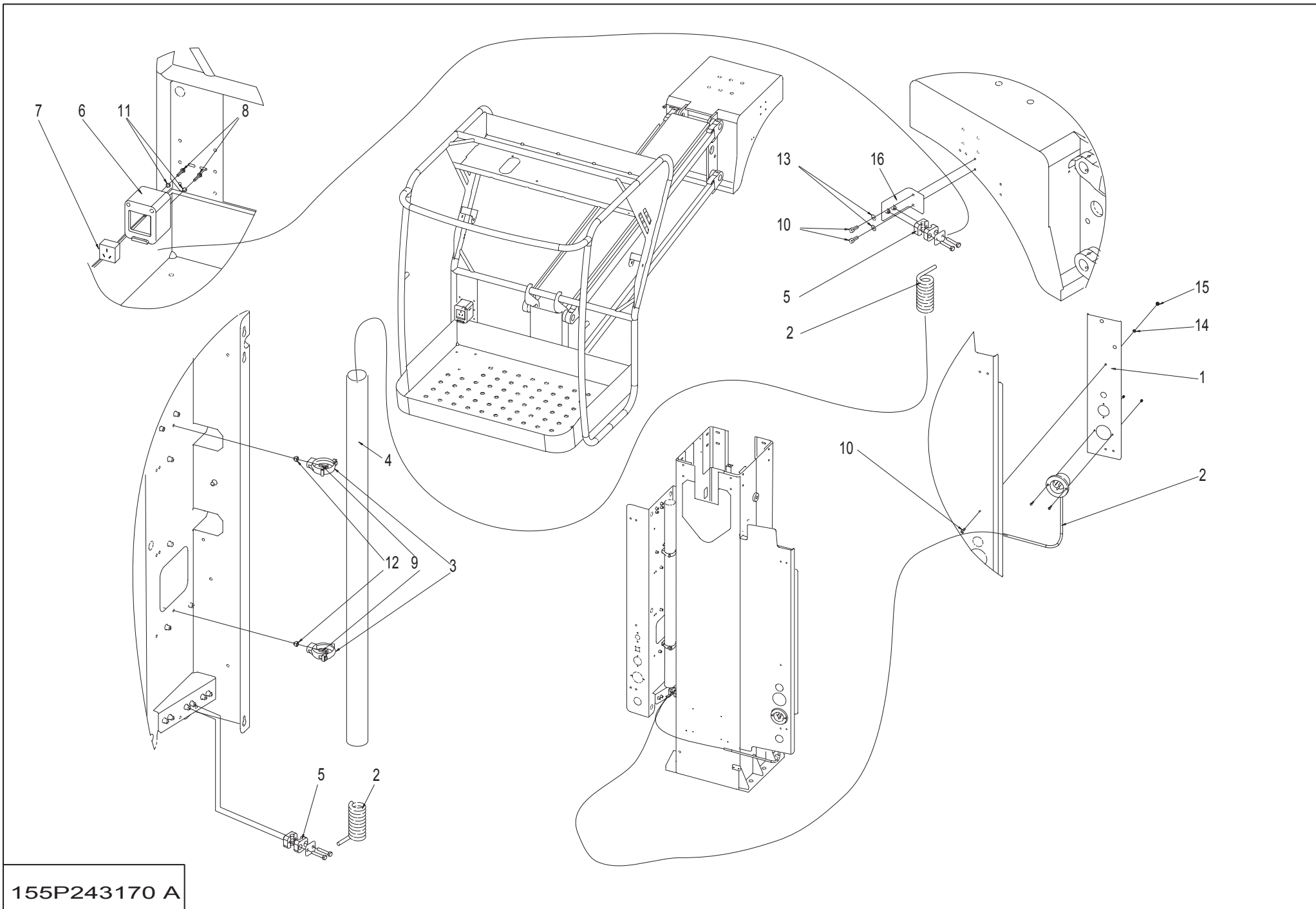
155P243160 A

**▲ OPTION ALIM EN NACELLE
POWER SUPPLY LIFTING DEVICE OPTION**

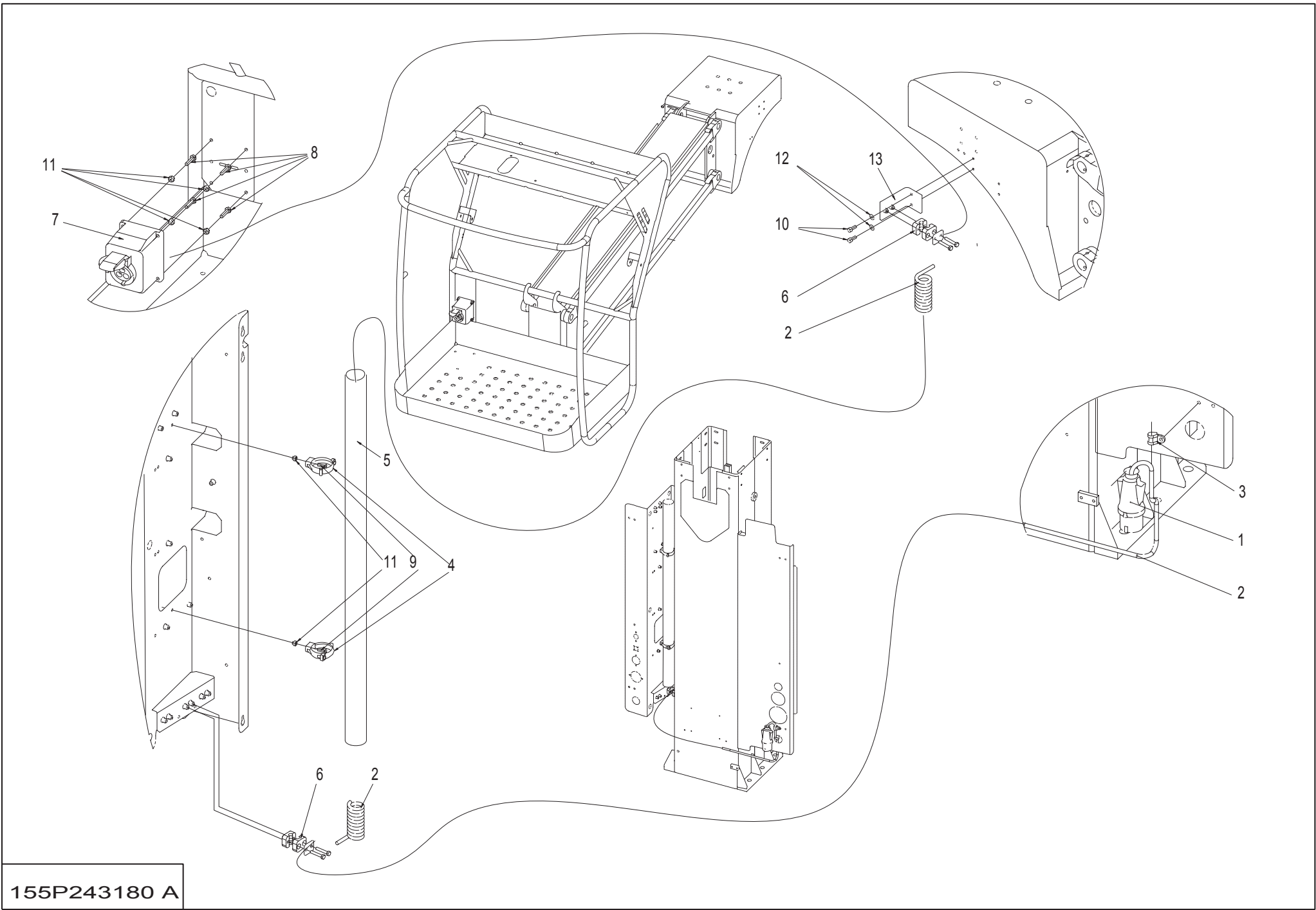
220 V UK

◀ **E5** ▶

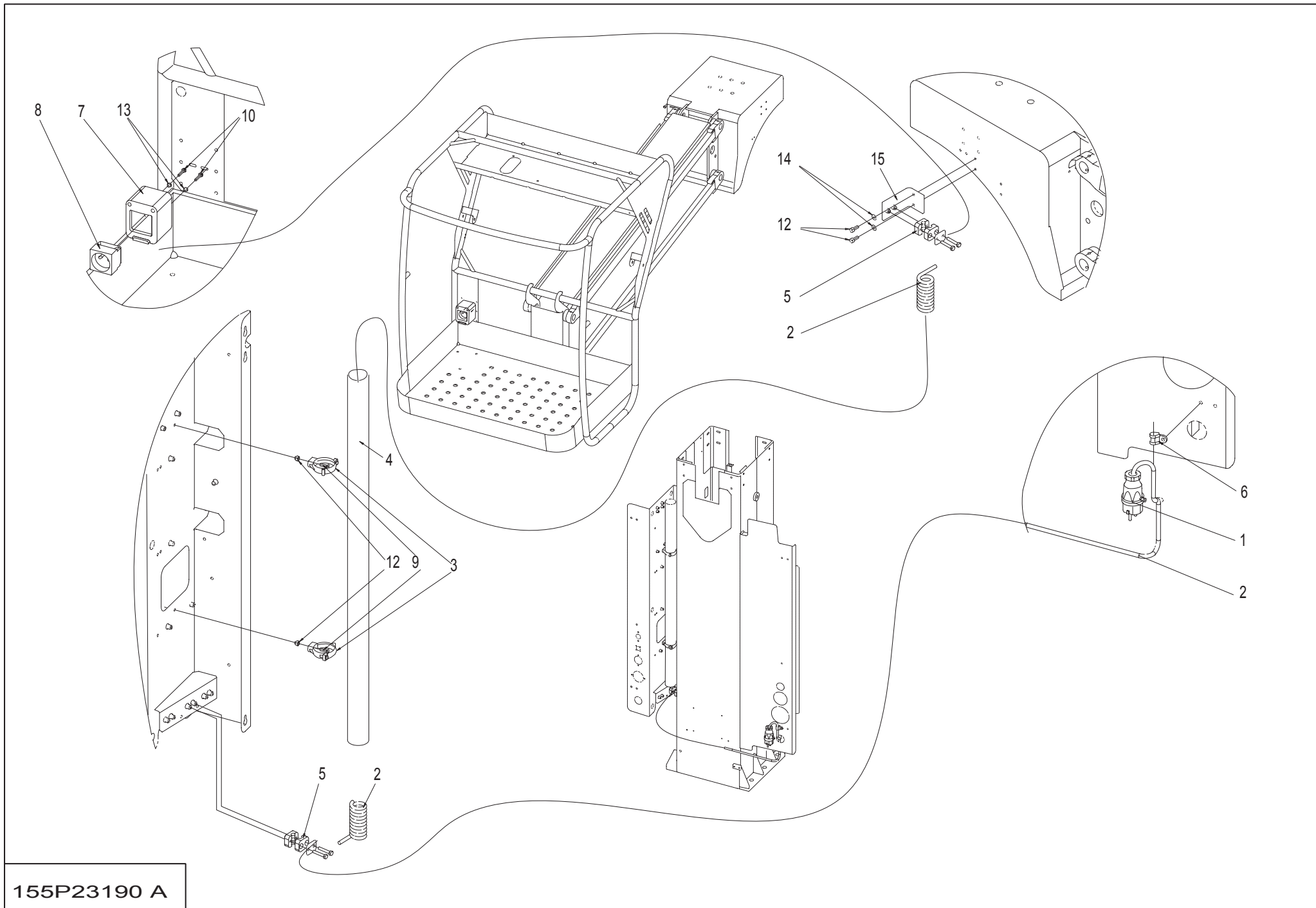
Rep.	Désignation	Designation	Specification	Qty	Code	Up to / jusqu'à
1	FICHE	PLUG	GB 13A BROCHES/LOCKS	1	2440603750	
2	CÂBLE SPIRALE	SPIRAL CABLE	3G2,5 - LG 2M	1	103C162900	
3	COLLIER DE FIXATION	CABLE CLIP	Ø8 X 15	1	2389001510	
4	COLLIER PROPYLÈNE LYRE	LYRE PROPYLENE CHAIN	Ø50	1	2901002270	
5	TUBE PVC	PVC TUBE	Ø 50 LG1000	1	155P246120	
6	COLLIER DE FIXATION	CABLE CLIP	Ø11	2	2389003080	
7	BOÎTIER	BOX	2 MODULES	1	2440203650	
8	PRISE	SOCKET	2P+T-13A	1	2441605070	
9	PATTE SUPPORT	SUPPORT LUG	COLLIER/CLIP Ø10	1	155P255440	
10	VIS	SCREW	H M4X20-20 CL.8.8 ZB	2	2331231120	
11	VIS	SCREW	FHC M6X20-20 CL.10.9 DC	2	2337331050	
12	VIS	SCREW	CHC M6X16-16 CL.8.8 ZB	2	2308231480	
13	ECROU AUTOFREINÉ	SELF-LOCKED NUT	H FR M4 CL. 8 ZB	2	2349221480	
14	ECROU AUTOFREINÉ	SELF-LOCKED NUT	H FR M6 CL. 8 ZB	2	2349221490	
15	RONDELLE CONIQUE STRIÉE	RIDGED CONICAL DISC	M 6 ZB	2	2351902840	



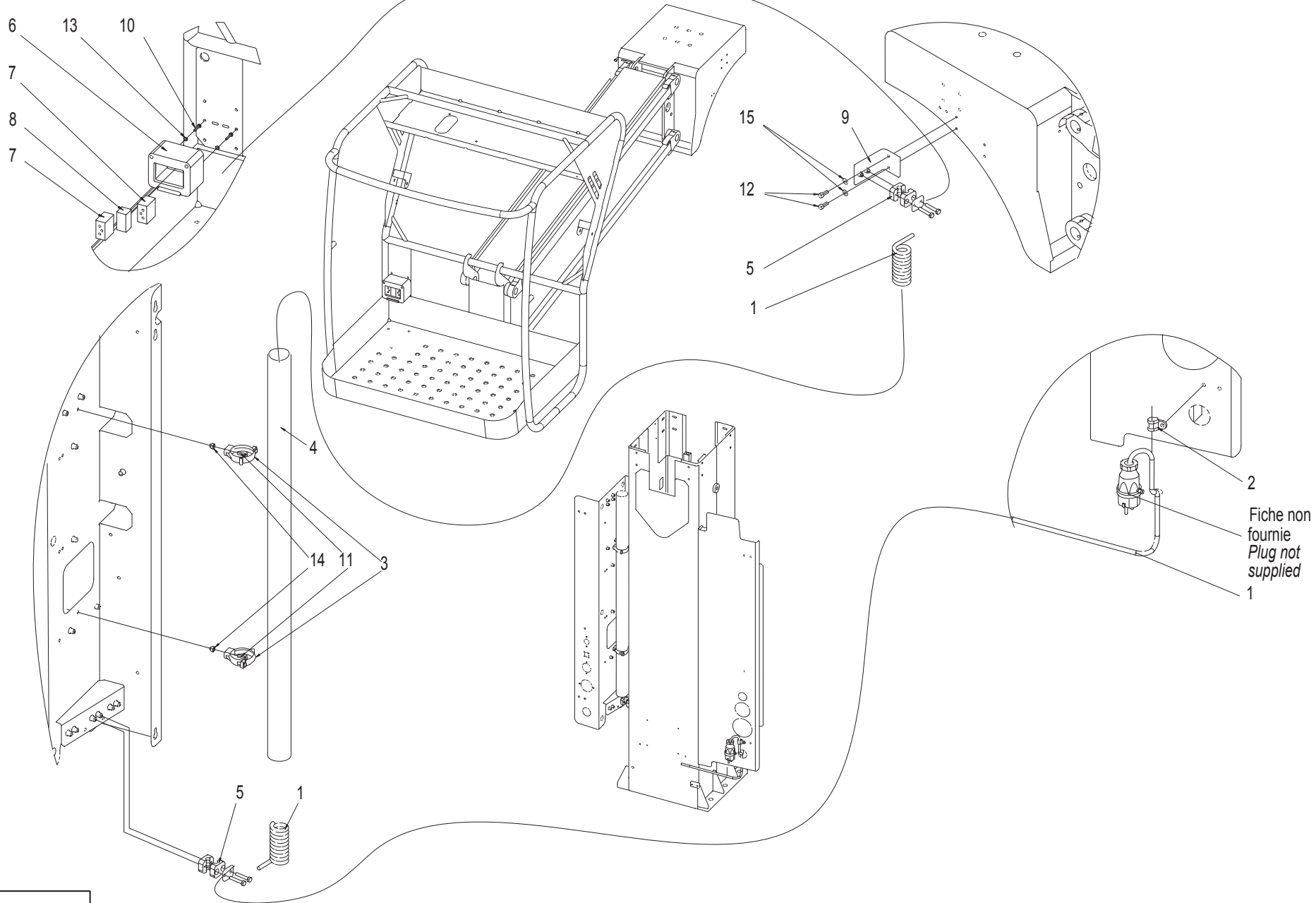
155P243170 A



155P243180 A

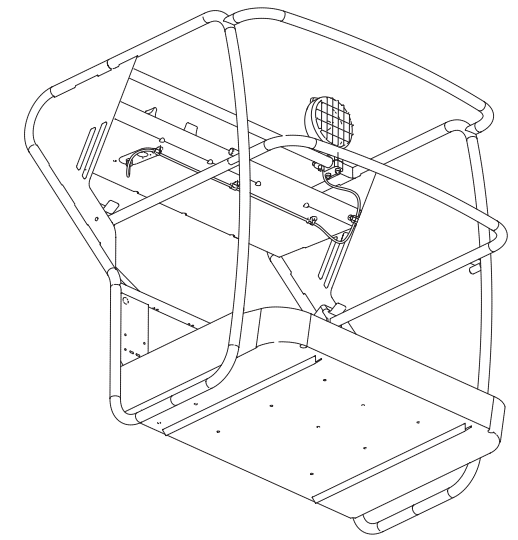
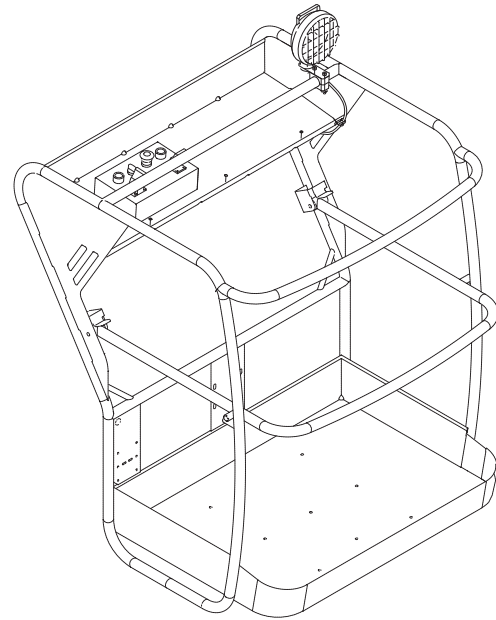
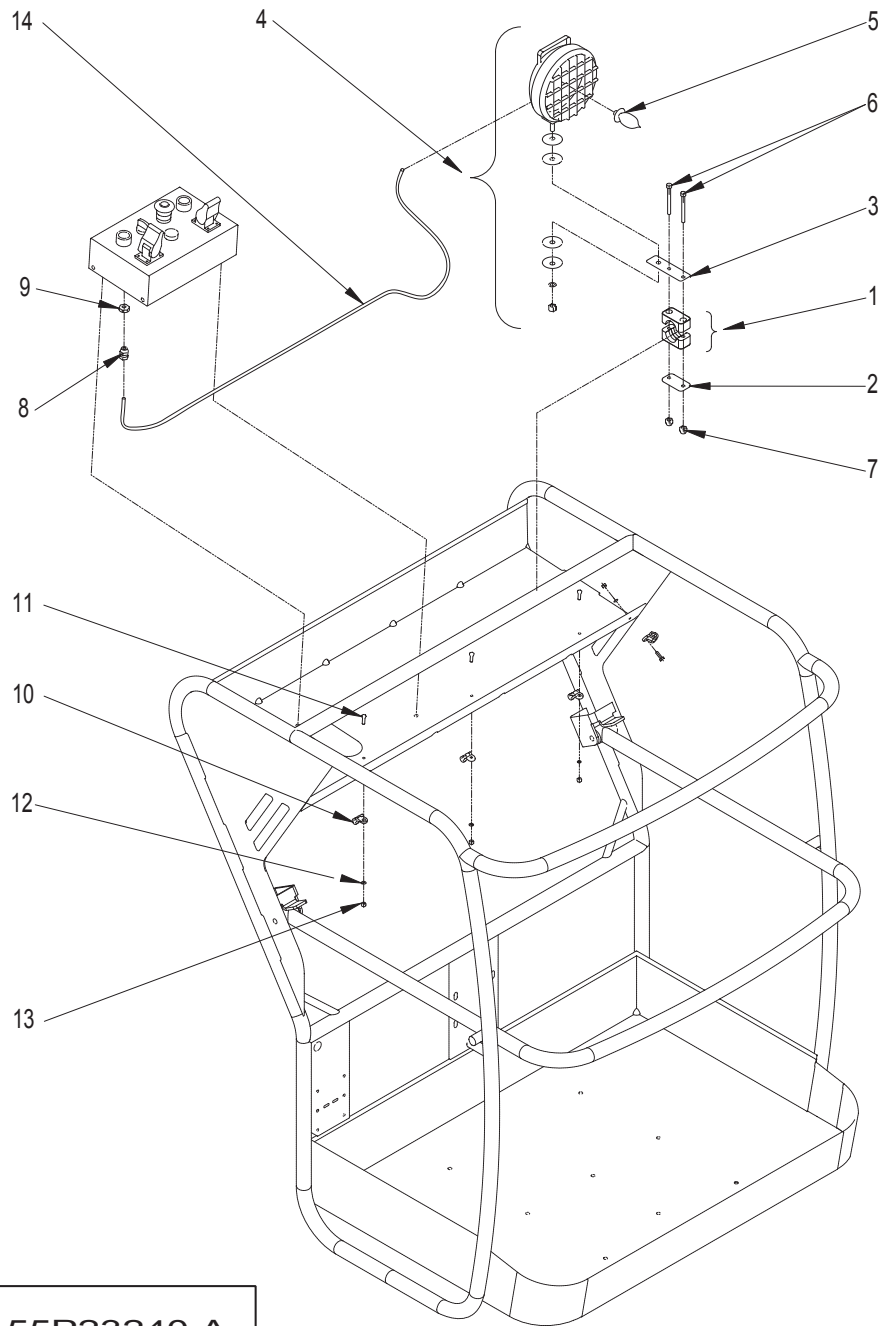


155P23190 A

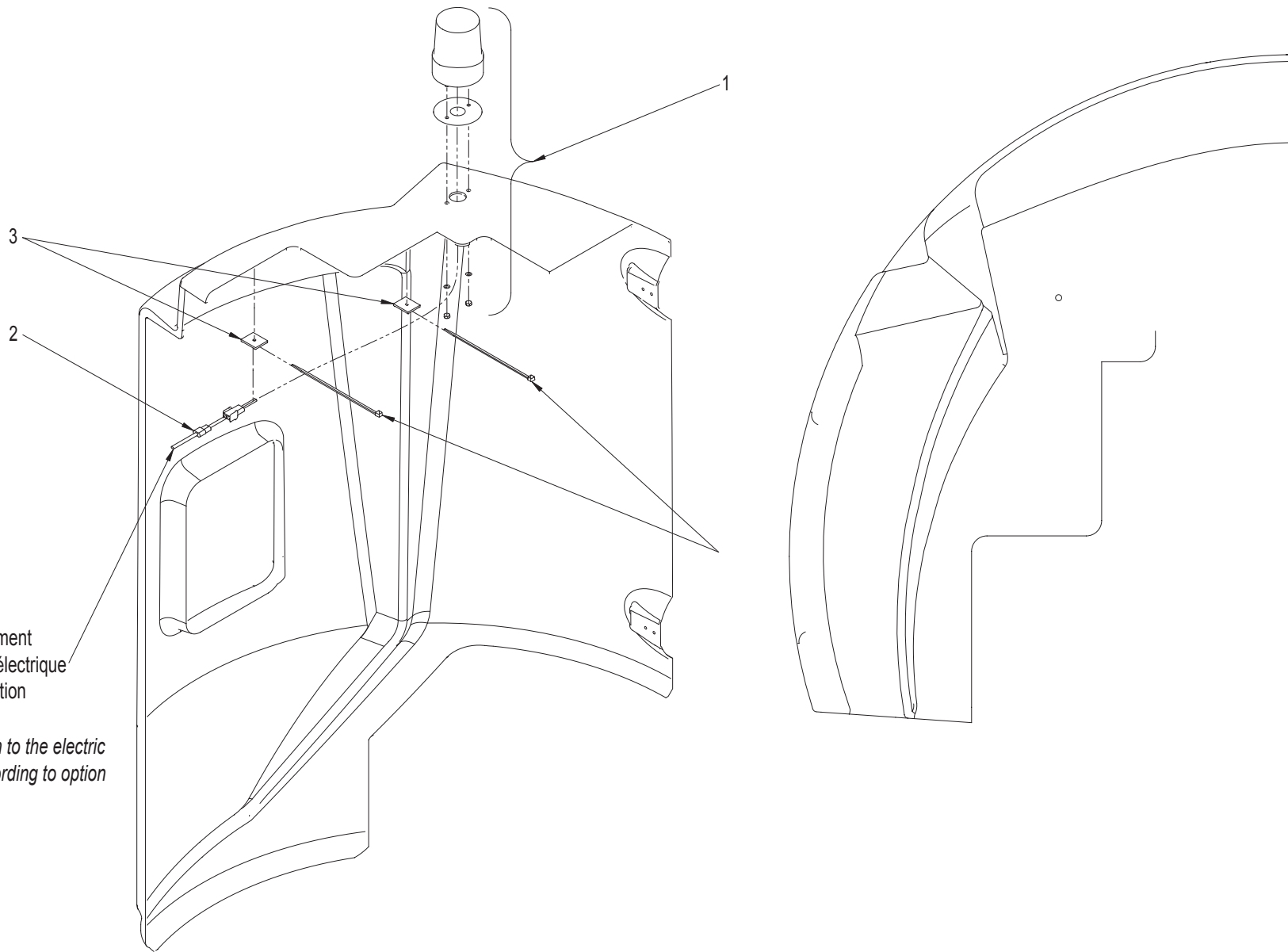


155P245820 A

Fiche non
fournie
Plug not
supplied



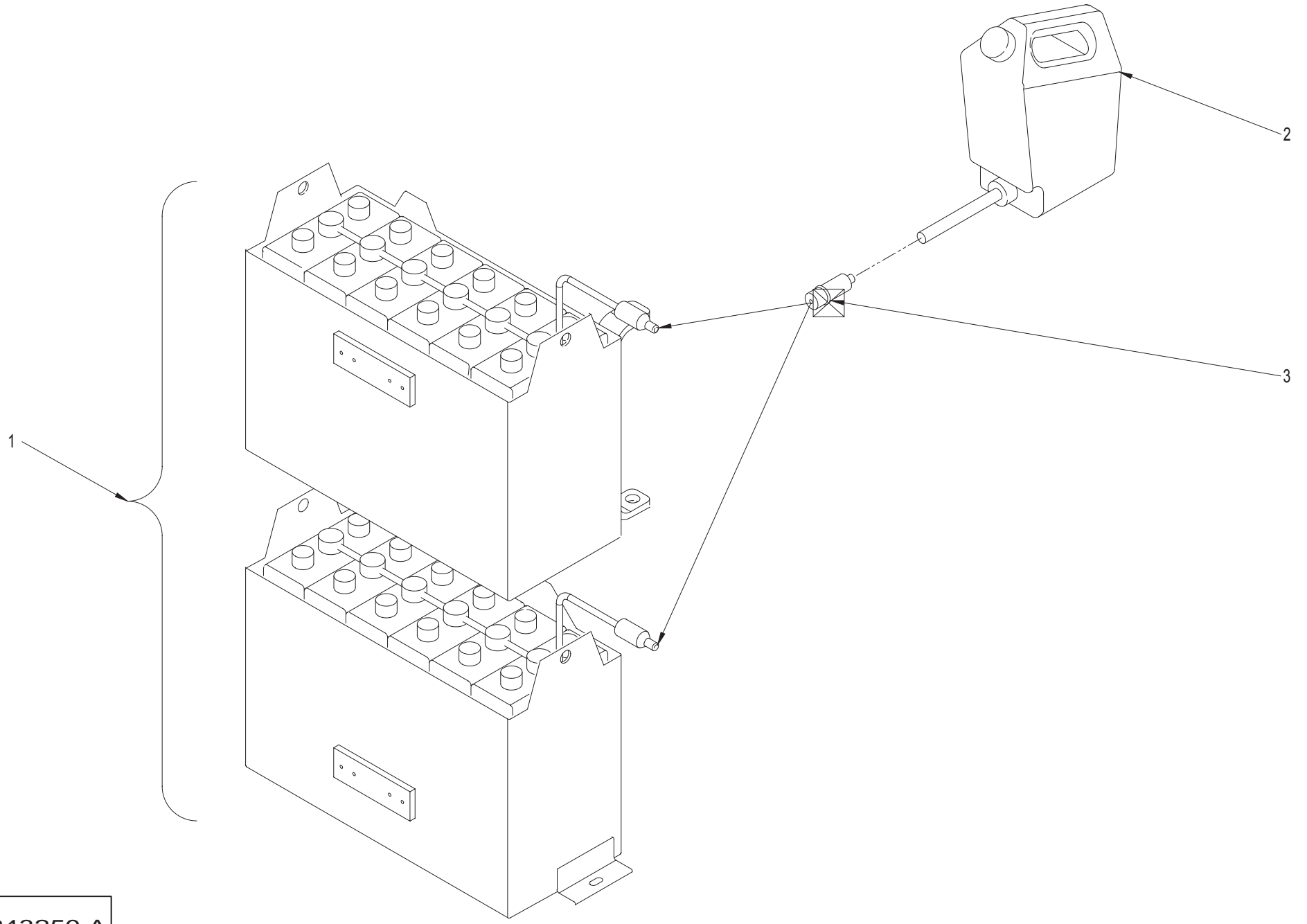
155P23240 A



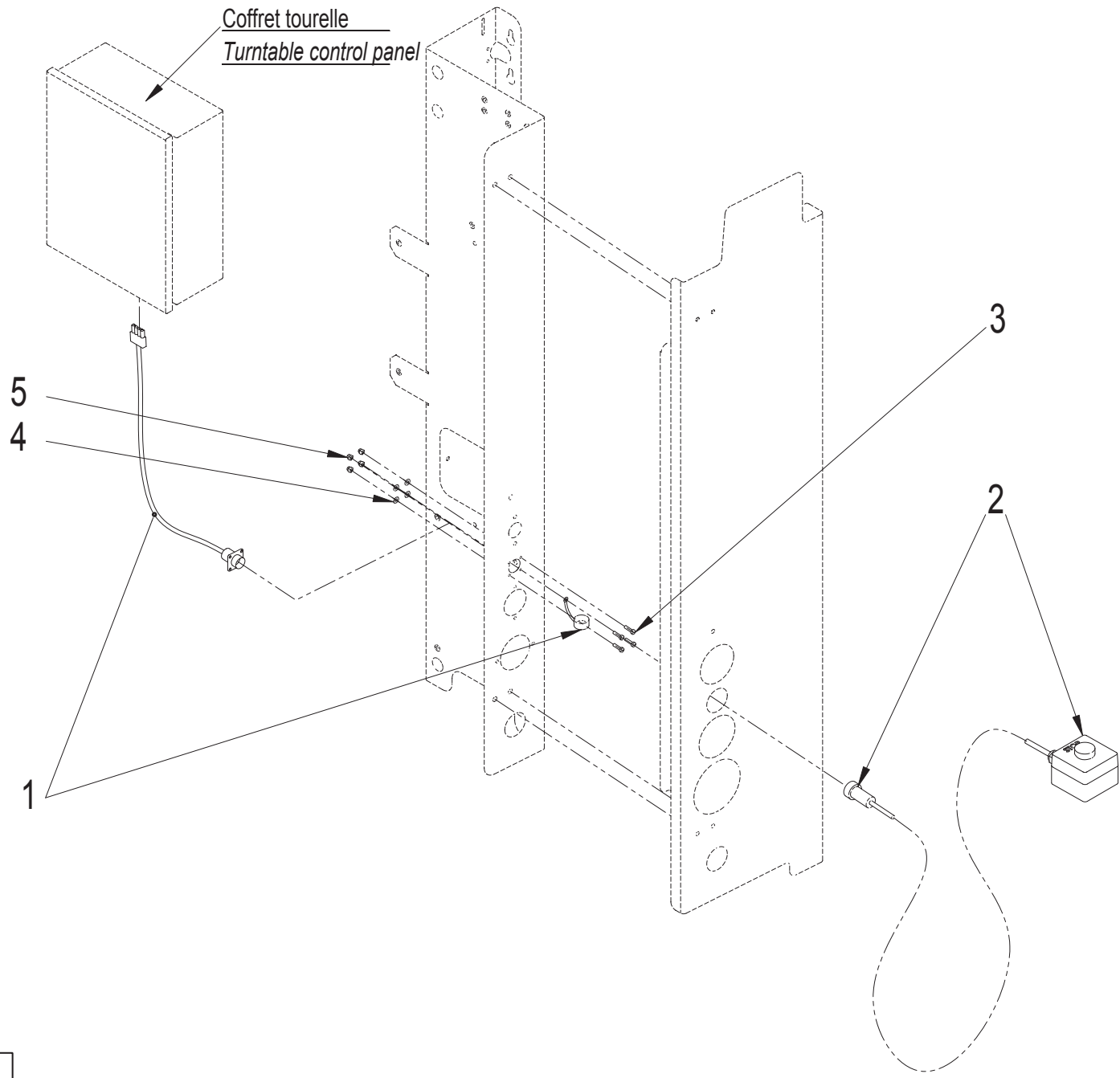
Raccordement
au circuit électrique
suivant option

*Connection to the electric
circuit according to option*

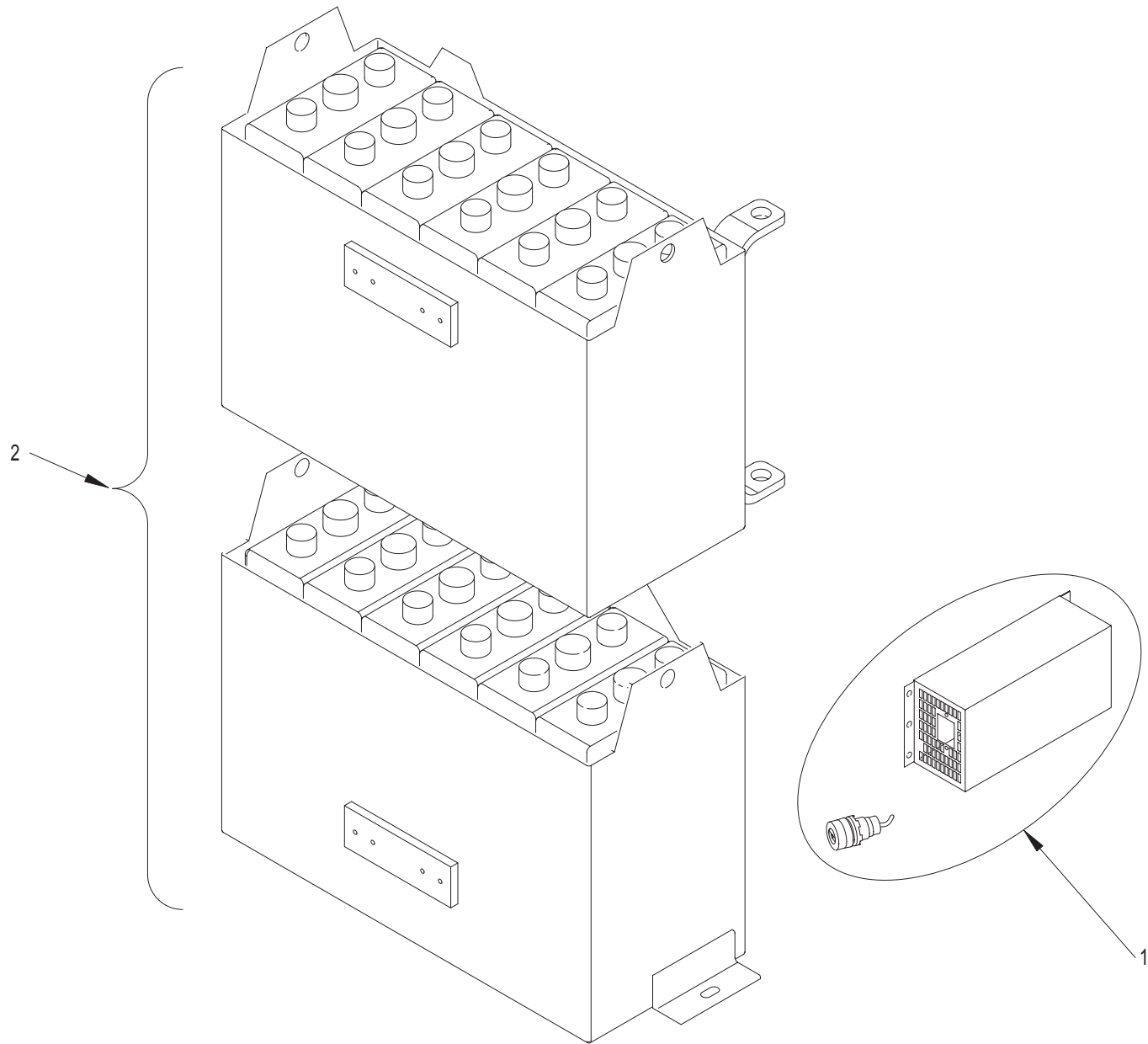
155P243230 A



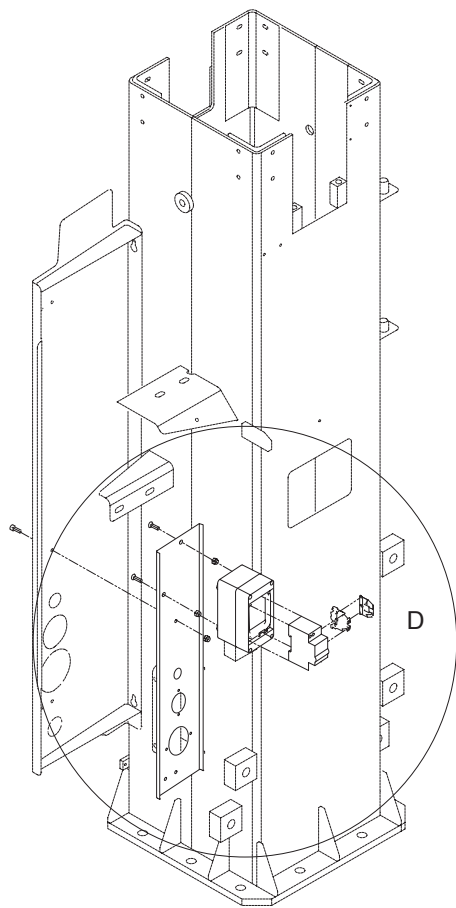
155P243250 A



Coffret tourelle
Turntable control panel

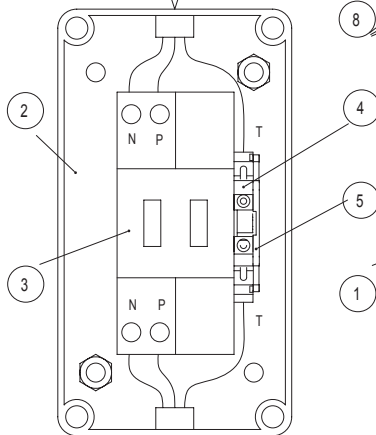


155P243200 A

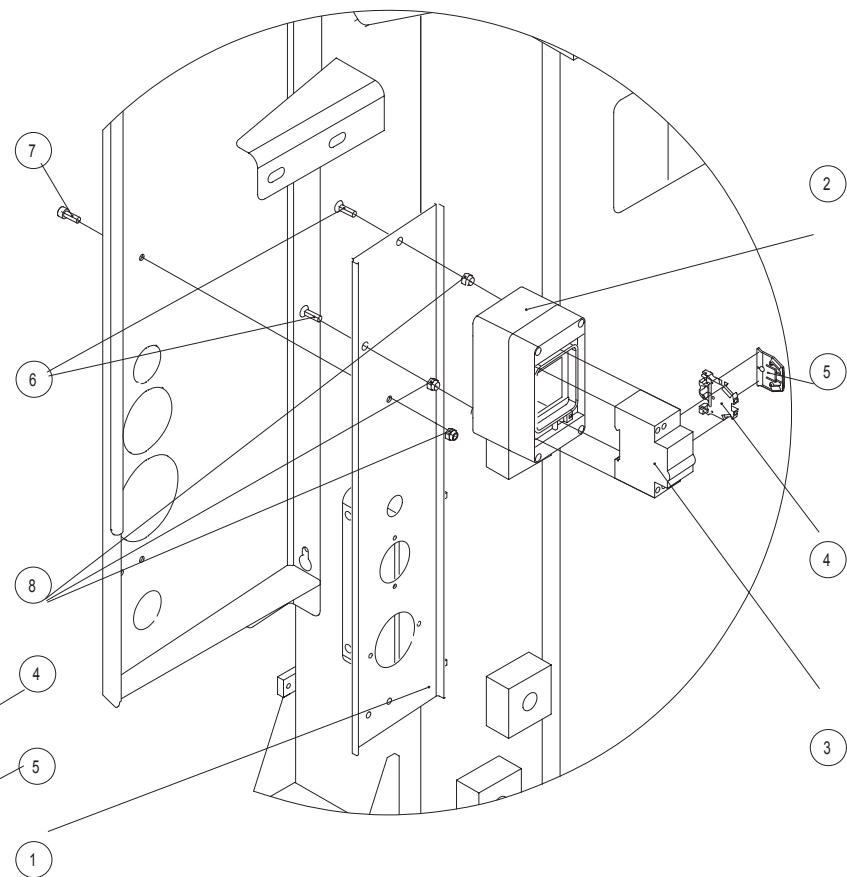


BRANCHEMENTS
CONNECTIONS

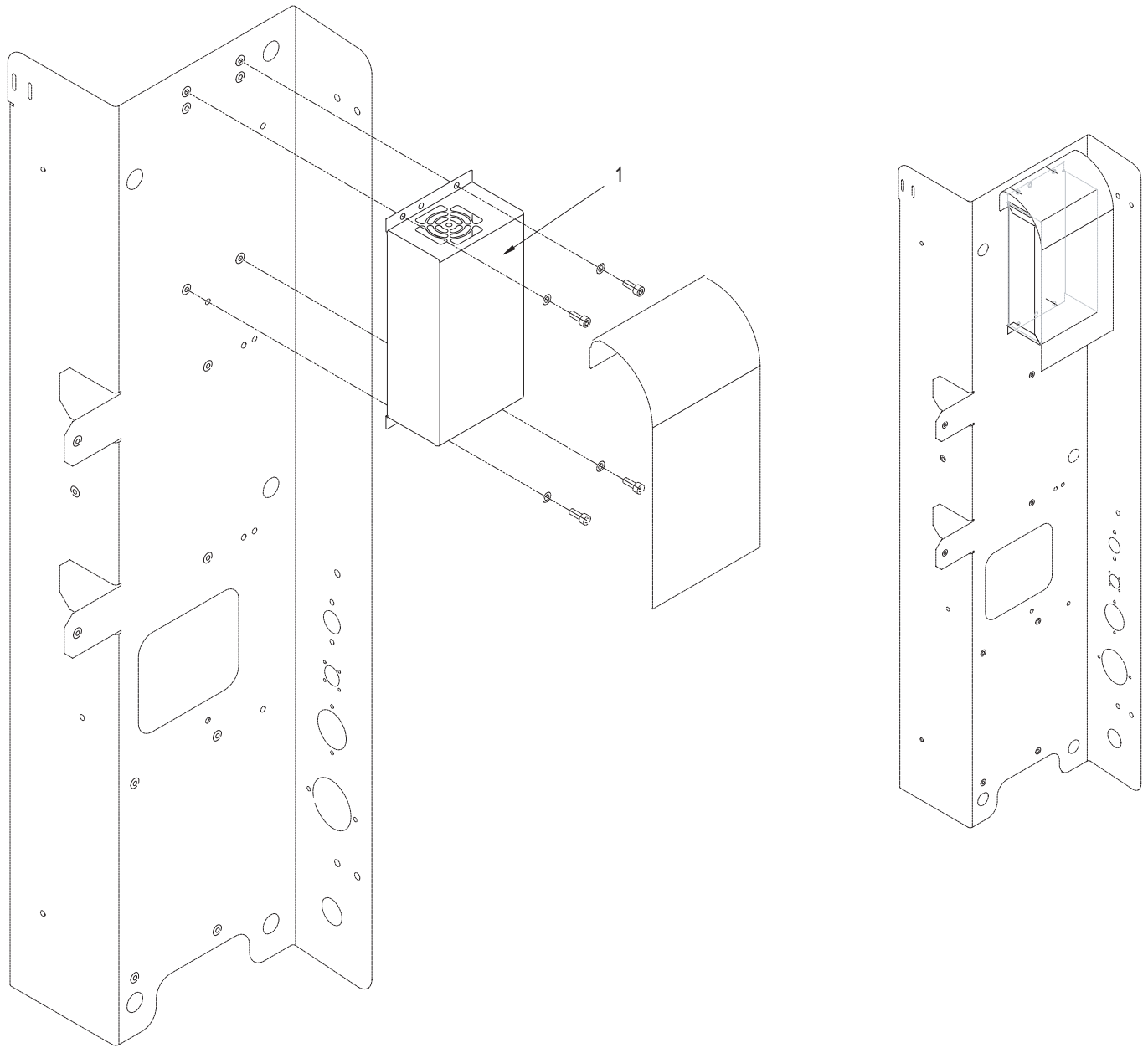
DEPUIS ALIMENTATION
SECTEUR
FROM MAINS SUPPLY



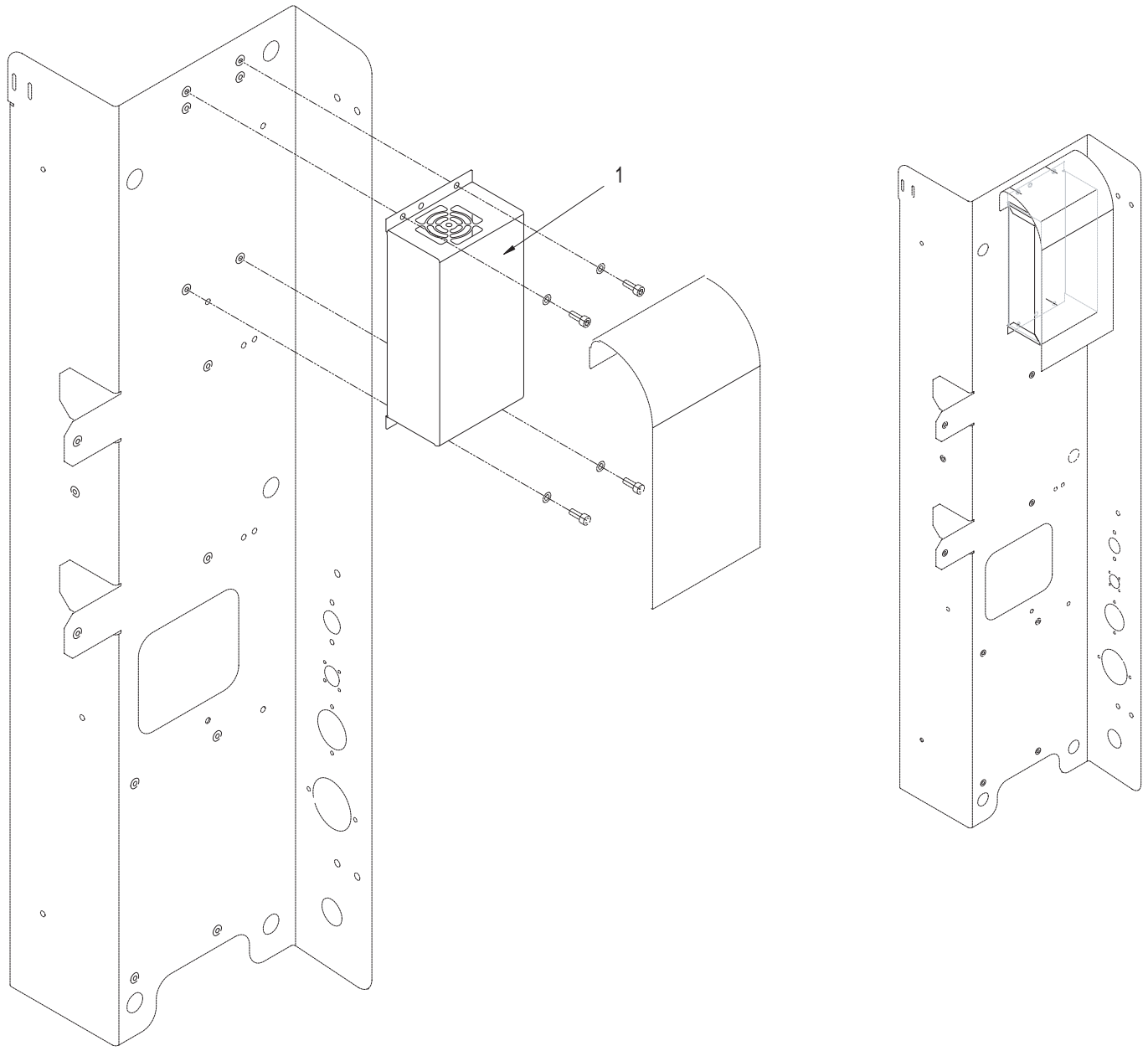
VERS NACELLE
TO PLATFORM



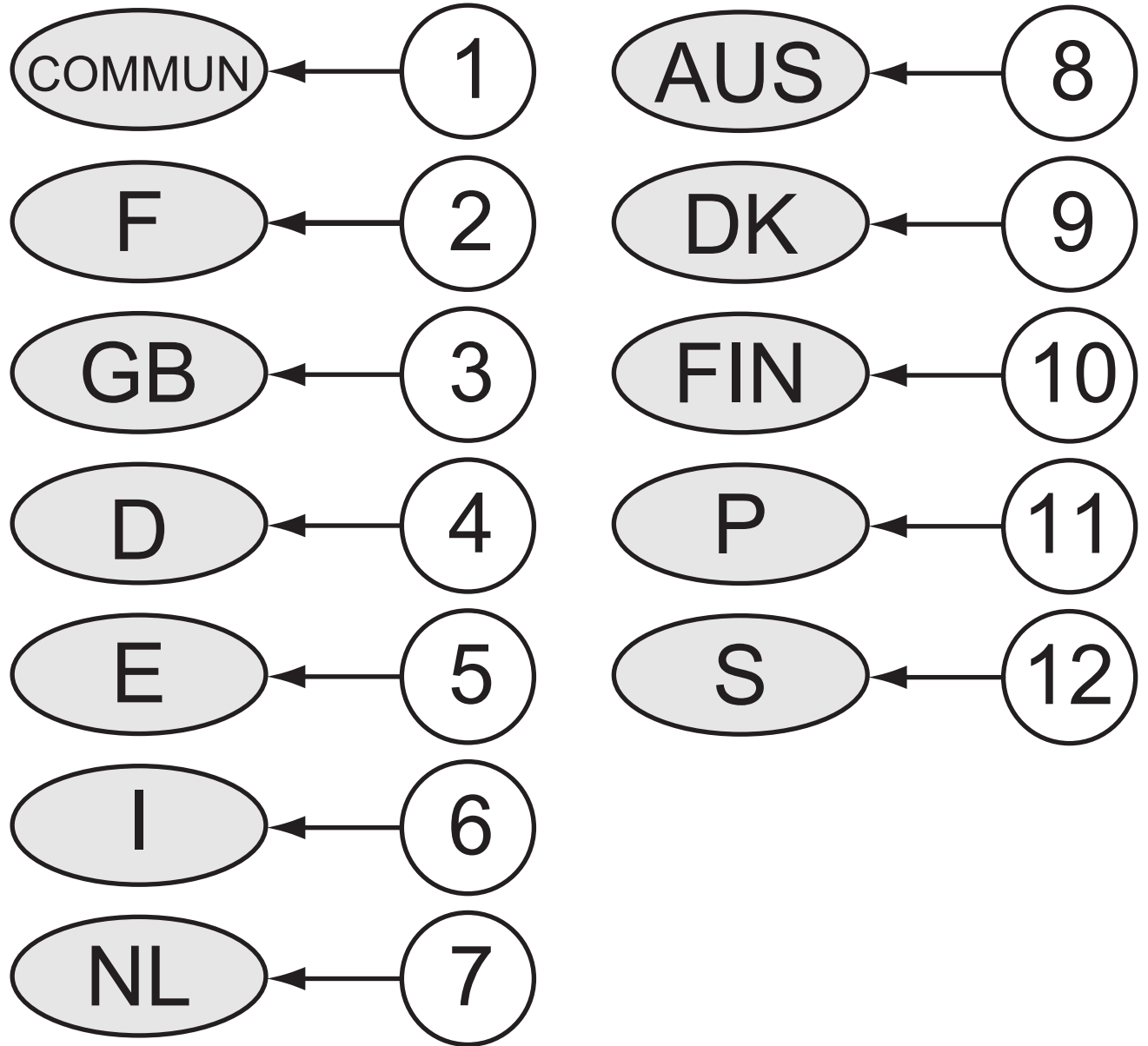
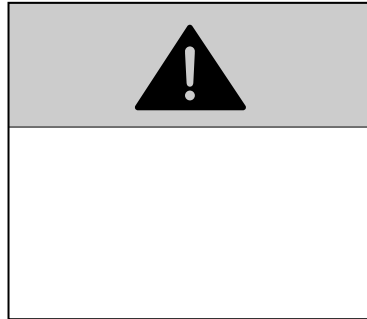
155P243220 A



155P243210 A



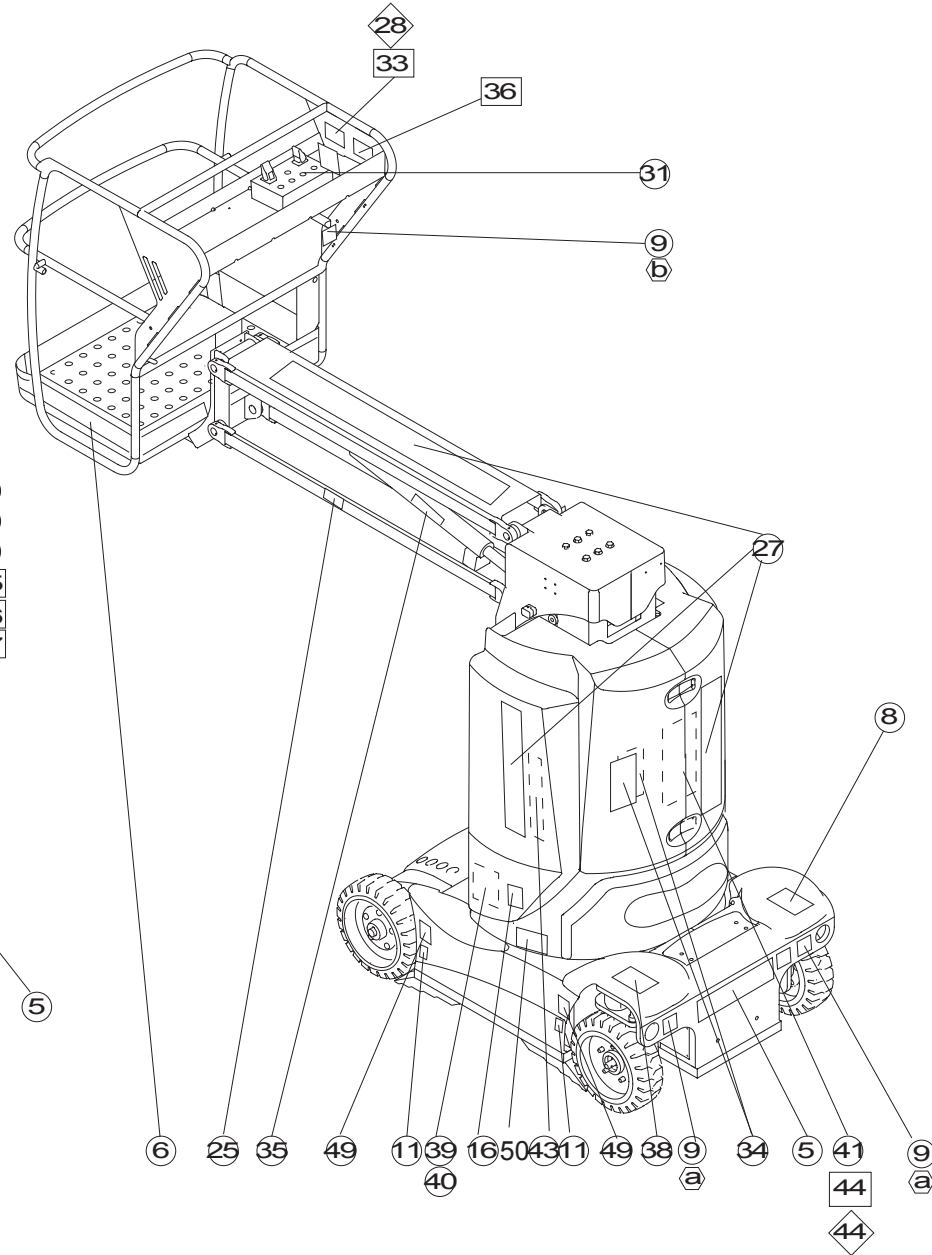
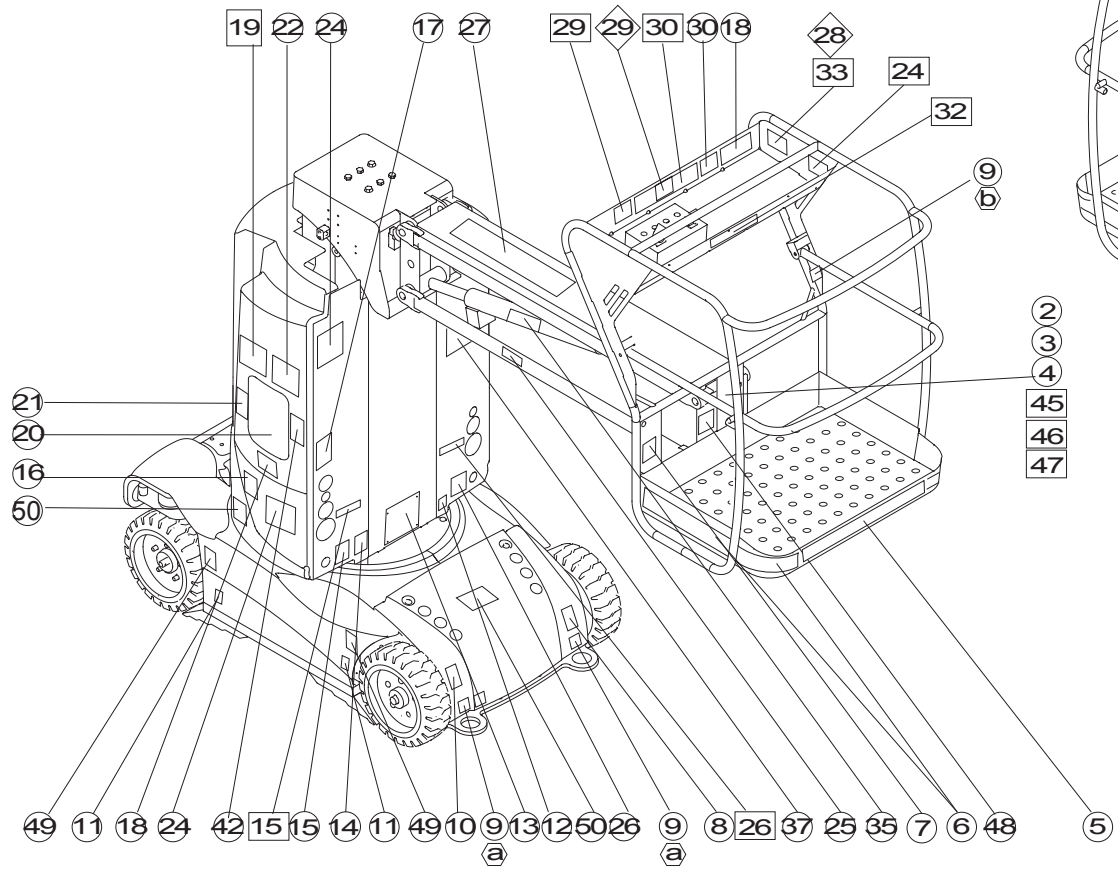
155P243210 A



**▲ ETIQUETTES
LABELS**

Rep.	Désignation	Designation	Specification	Up to / jusqu'à
1	ETIQUETTES COMMUNES	COMMON LABELS		
2	ETIQUETTES FRANCE	FRANCE LABELS		
3	ETIQUETTES GB	GB LABELS		
4	ETIQUETTES ALLEMAGNE	GERMANY LABELS		
5	ETIQUETTES ESPAGNE	SPAIN LABELS		
6	ETIQUETTES ITALIE	ITALY LABELS		
7	ETIQUETTES HOLLANDE	HOLLAND LABELS		
8	ETIQUETTES AUSTRALIE	AUSTRALIA LABELS		
9	ETIQUETTES DANEMARK	DENMARK LABELS		
10	ETIQUETTES FINLANDE	FINLAND LABELS		
11	ETIQUETTES PORTUGAL	PORTUGAL LABELS		
12	ETIQUETTES SUÈDE	SWEDEN LABELS		

- Etiquettes communes tous pays
Common to all countries
- Etiquettes spécifiques USA
Special USA
- ◇ Etiquettes spécifiques Australie
Special Australia

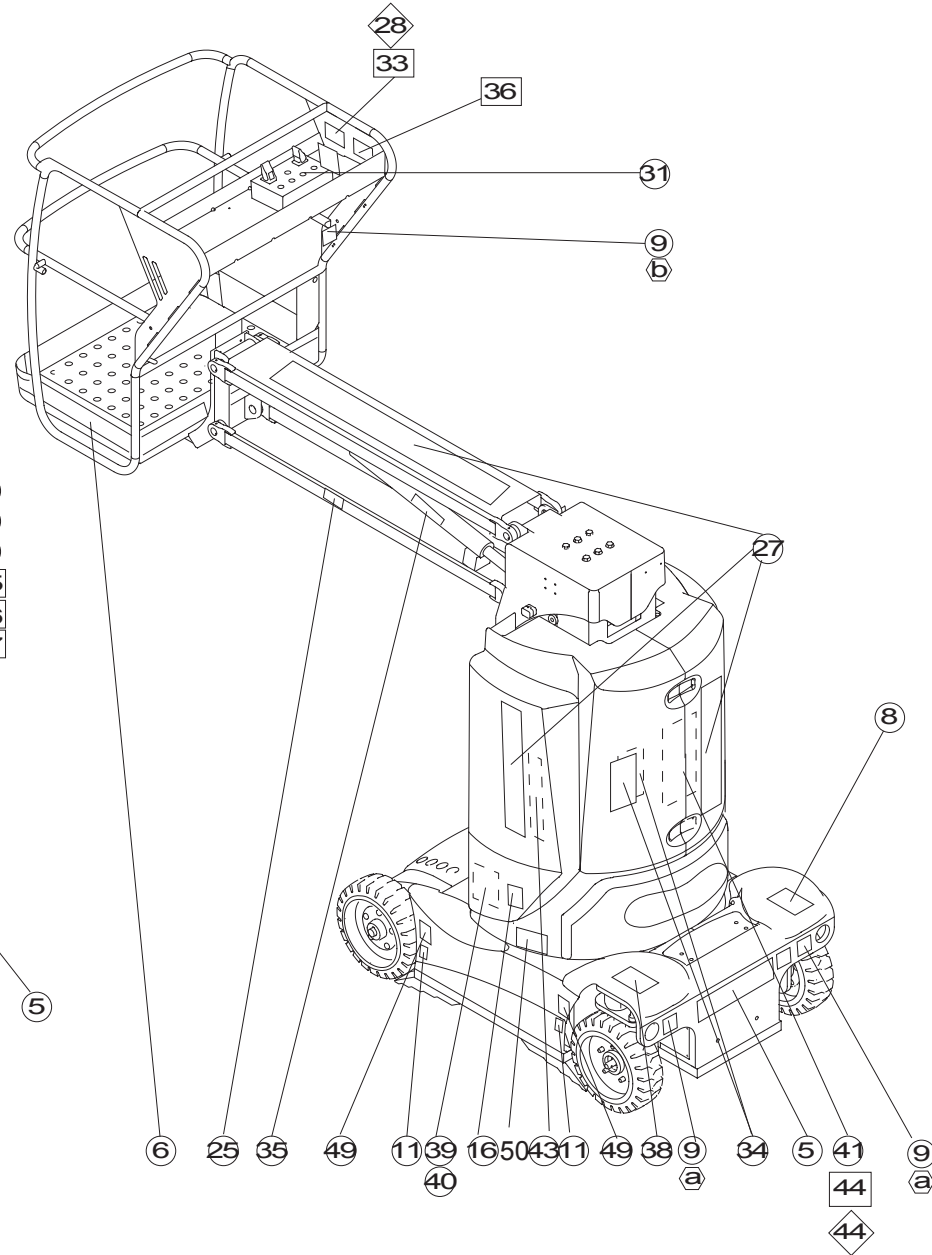
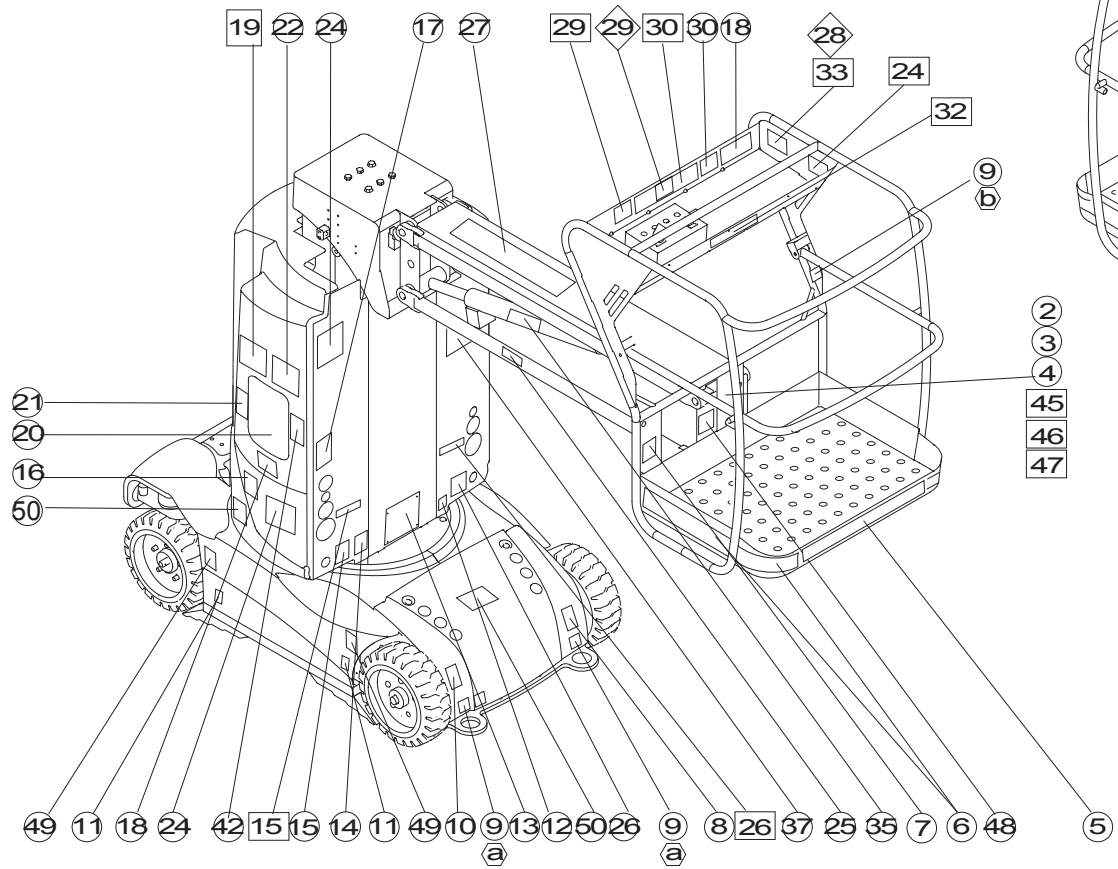


155P242410A

**▲ ETIQUETTES COMMUNES
COMMON LABELS**

Rep.	Désignation	Designation	Specification	Qty	Code	Up to / jusqu'à
2	CATALOGUE PR	SPARE PARTS CATALOGUE	STAR 10 NG	1	2420327100	
3	LIRE MANUEL	« READ MANUAL » LABEL		1	3078143680	
5	GRAPHISME	LOGO	HAULOTTE	2	307P217410	
6	ADHÉSIF JAUNE ET NOIR	YELLOW AND BLACK ADH. MARKING		1	2421808660	
7	ET. "LA PRISE DOIT ÊTRE	SOCKET MUST BE CONNECTED	ETIQUETTE/LABEL	1	3078143540	
8	NE PAS MONTER SUR LE CAPOT	DO NOT CLIMB ON COVERS		2	3078143640	
9	HARNAIS	HARNESS		2	307P216290	
9	CROCHET ANCRAGE	ANCHORING HOOK		4	3078145110	
10	FLÈCHE VERTE	GREEN ARROW		1	3078148820	
11	FOURCHE CHARIOT	« TRUCK FORK » LABEL		4	3078143830	
12	DESCENTE DE SECOURS	EMERGENCY LOWERING		1	307P218900	
14	CHARGE BATTERIE	« BATTERY CHARGE » LABEL	NE PAS UTILISER	1	3078144460	
15	ALIMENTATION 220V	SUPPLY	CHARG. BATTERIES	1	3078144480	
17	ON/OFF	ON/OFF		1	3078148800	
18	HAUTEUR PLANCHER	« FLOOR HEIGHT... » LABEL	STAR 10 NG	2	307P216420	
20	PUPITRE TOURELLE	TURNTABLE CONTROL DESK LABEL		1	3078148300	
21	MASSE SOUDURE	« WELDING GROUND » LABEL		2	3078143600	
24	ELECTROCUTION	« ELECTROCUTION » LABEL		1	3078144470	
26	ECRASEMENT MAIN	« HAND CRUSHING » LABEL		2	3078149010	
27	GRAPHISME	LOGO	STAR 10	3	307P217400	
30	SENS TRANSLATION	« DIRECTION OF TRAVEL » LABEL	DANGER	1	3078148790	
31	PUPITRE NACELLE	PLATFORM CONTROL PANEL	STAR 8 10	1	3078148280	
34	ECRASEMENT CORPS	« BODY CRUSHING » LABEL		2	3078144440	
35	DESCENTE SECOURS	EMERGENCY LOWERING	PENDULAIRE/JIB	1	3078144420	
37	NE PAS STATIONNER	« DO NOT PARK » PARK		1	3078144240	
38	FLÈCHE ROUGE	RED ARROW		1	3078148830	

- Etiquettes communes tous pays
Common to all countries
- Etiquettes spécifiques USA
Special USA
- ◇ Etiquettes spécifiques Australie
Special Australia

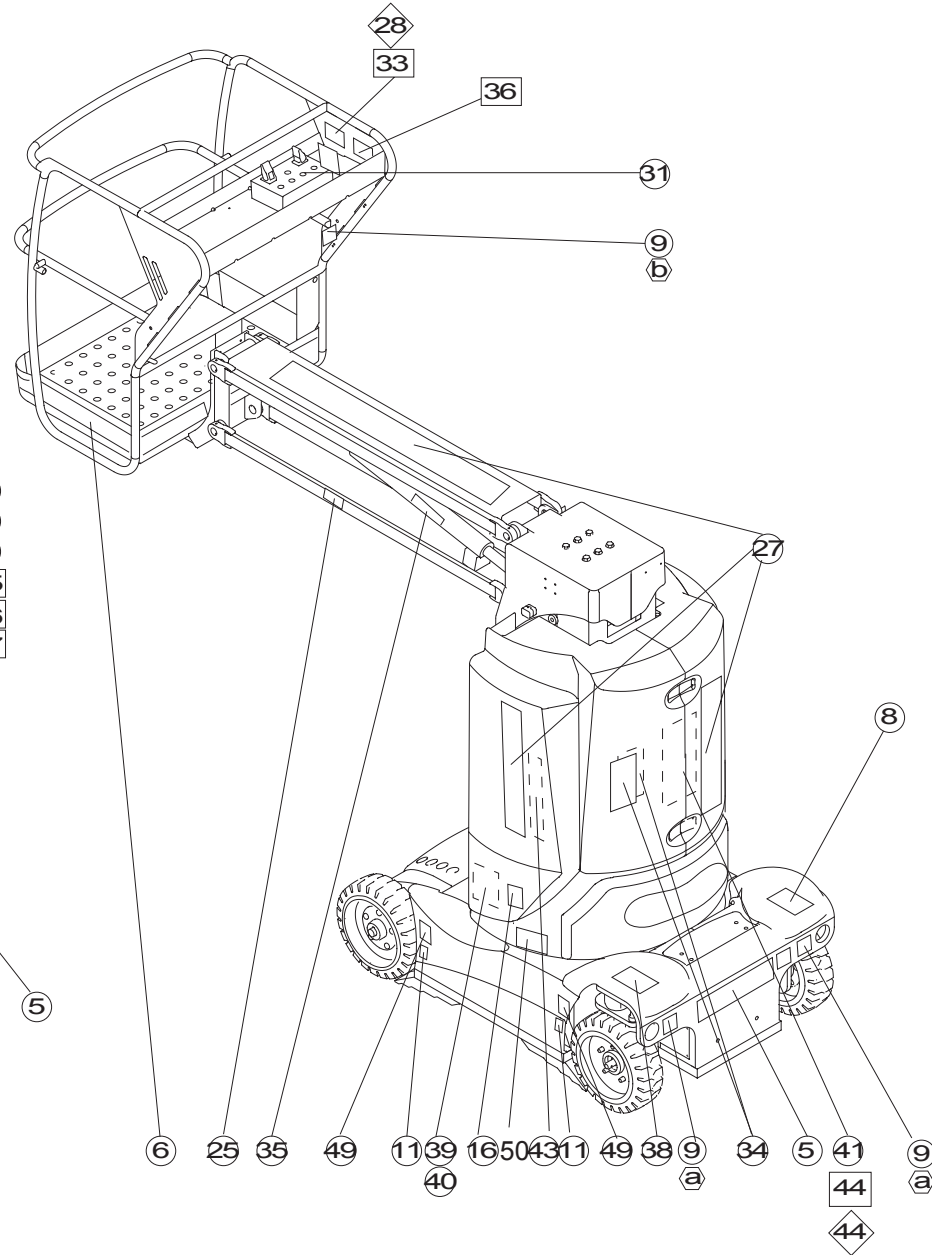
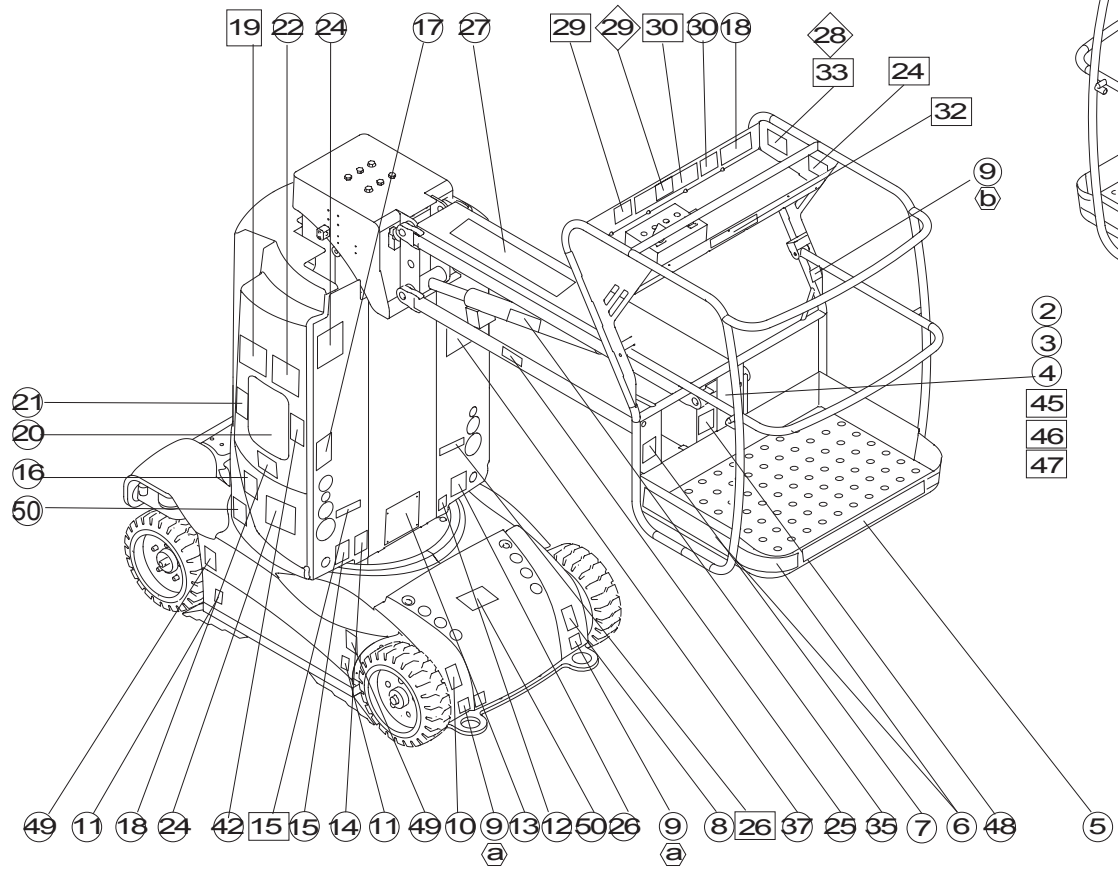


155P242410A

**▲ ETIQUETTES COMMUNES
COMMON LABELS**

Rep.	Désignation	Designation	Specification	Qty	Code	Up to / jusqu'à
39	HUILE HYDRAULIQUE	« HYDRAULIC OIL » LABEL		1	3078143520	
39	HUILE BIODEGRADABLE	BIODEGRADABLE OIL	CEE	1	3078148890	
40	NIVEAU HUILE HAUT	« TOP OIL LEVEL » LABEL		1	3078143590	
41	PORT DE VÊTEMENT	« WEARING OF CLOTHES » LABEL		1	3078143610	
42	ENTRETIEN BATTERIE	« BATTERY SERVICING » LABEL		1	3078143510	
43	POMPE À MAIN	HAND PUMP		1	307P216410	
48	BARRE COULISSANTE	SLIDING BAR	EUROPE AUSTR	1	3078153510	
49	CHARGE SUR 1 ROUE	LOAD ON ONE WHEEL	STAR 10 NG	4	307P216430	
	RIVET AVEUGLE TÊTE BOMBÉ	RIVET	TAPD 48 BS	1	2421803570	
	ACTIVATION GARANTIE	WARRANTY ACTIVATION LABEL		1	2420505950	

- Etiquettes communes tous pays
Common to all countries
- Etiquettes spécifiques USA
Special USA
- ◇ Etiquettes spécifiques Australie
Special Australia



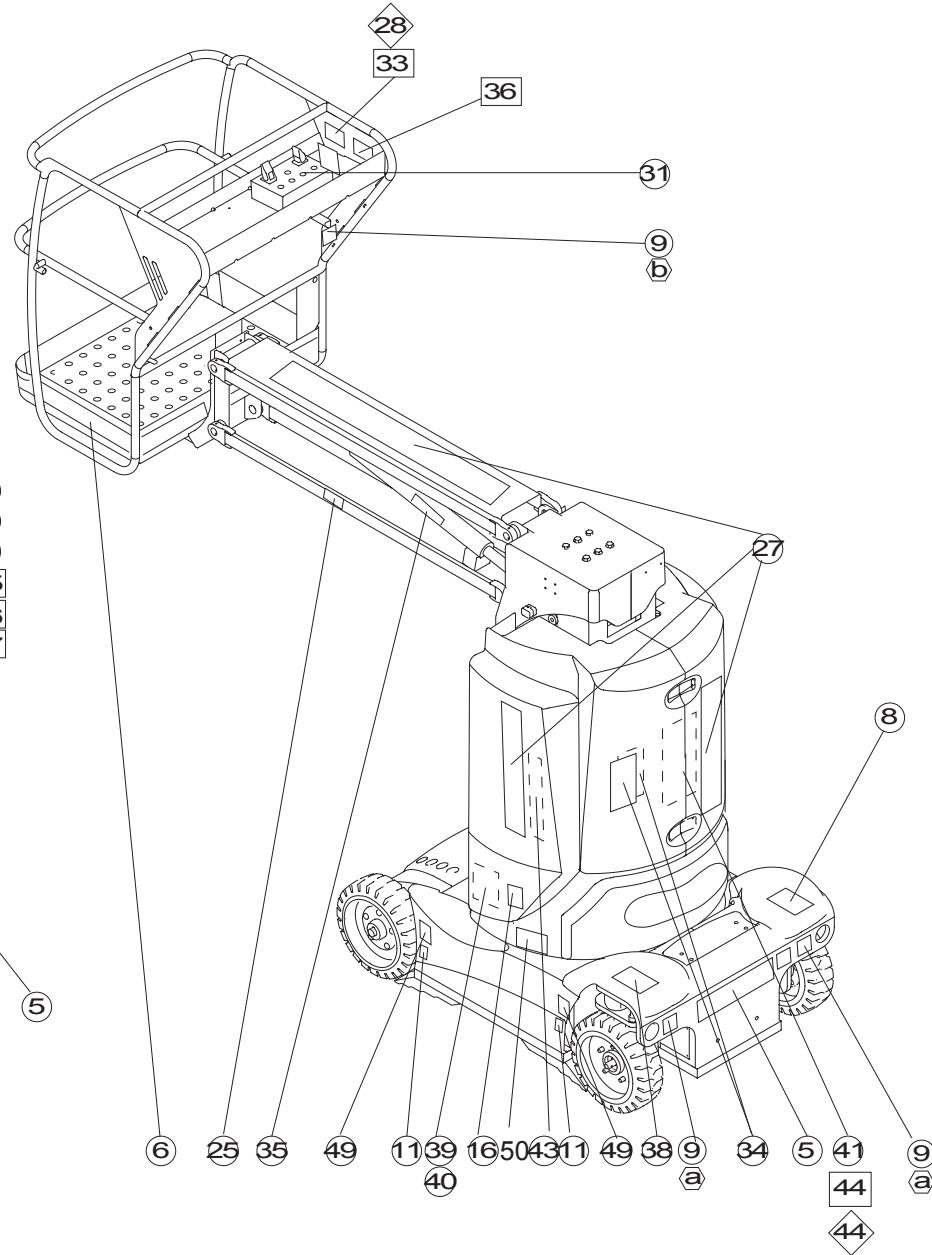
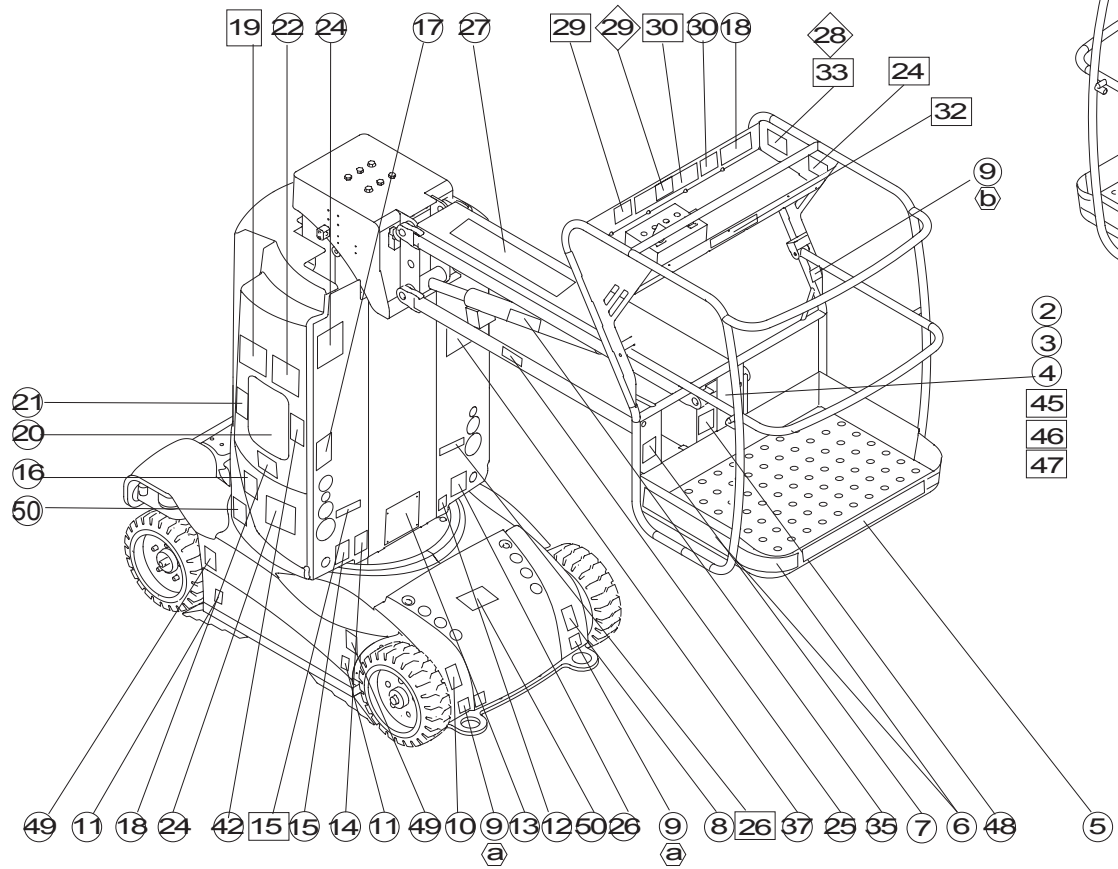
155P242410A

**▲ ETIQUETTES FRANCE
FRANCE LABELS**

◀ F2 ▶

Rep.	Désignation	Designation	Specification	Qty	Code	Up to / jusqu'à
2	MANUEL CE	OPERATOR'S MANUAL	FR	1	2420326250	
4	CARNET ENTRETIEN	MAINTENANCE LOG		1	2420313910	
13	PLAQUE CONSTRUCTEUR	MANUFACTURER'S PLATE	FR	1	307P218980	
22	CONSIGNES UTILISATION	« OPERATING INSTRUCTIONS »		1	3078149030	

- Etiquettes communes tous pays
Common to all countries
- Etiquettes spécifiques USA
Special USA
- ◇ Etiquettes spécifiques Australie
Special Australia



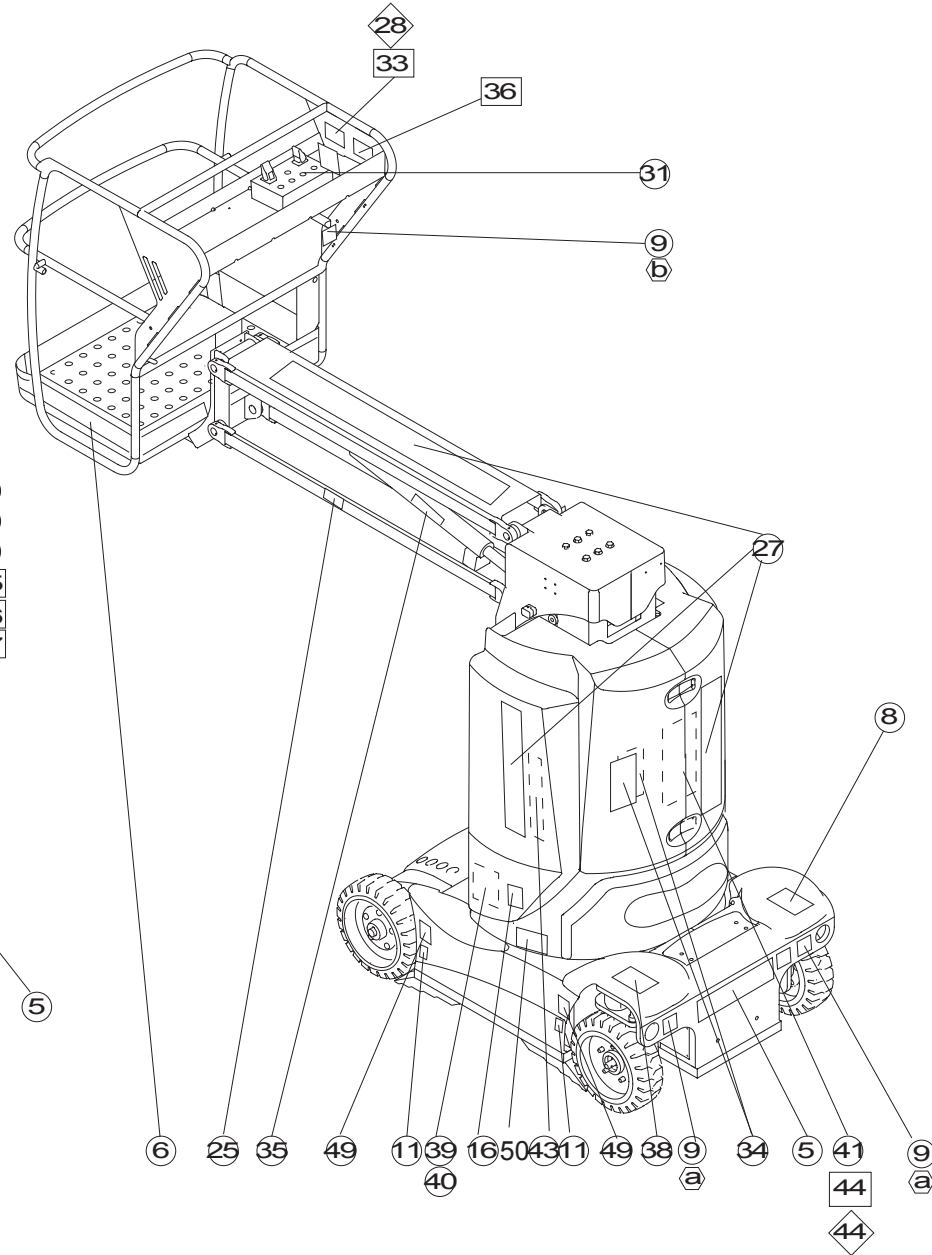
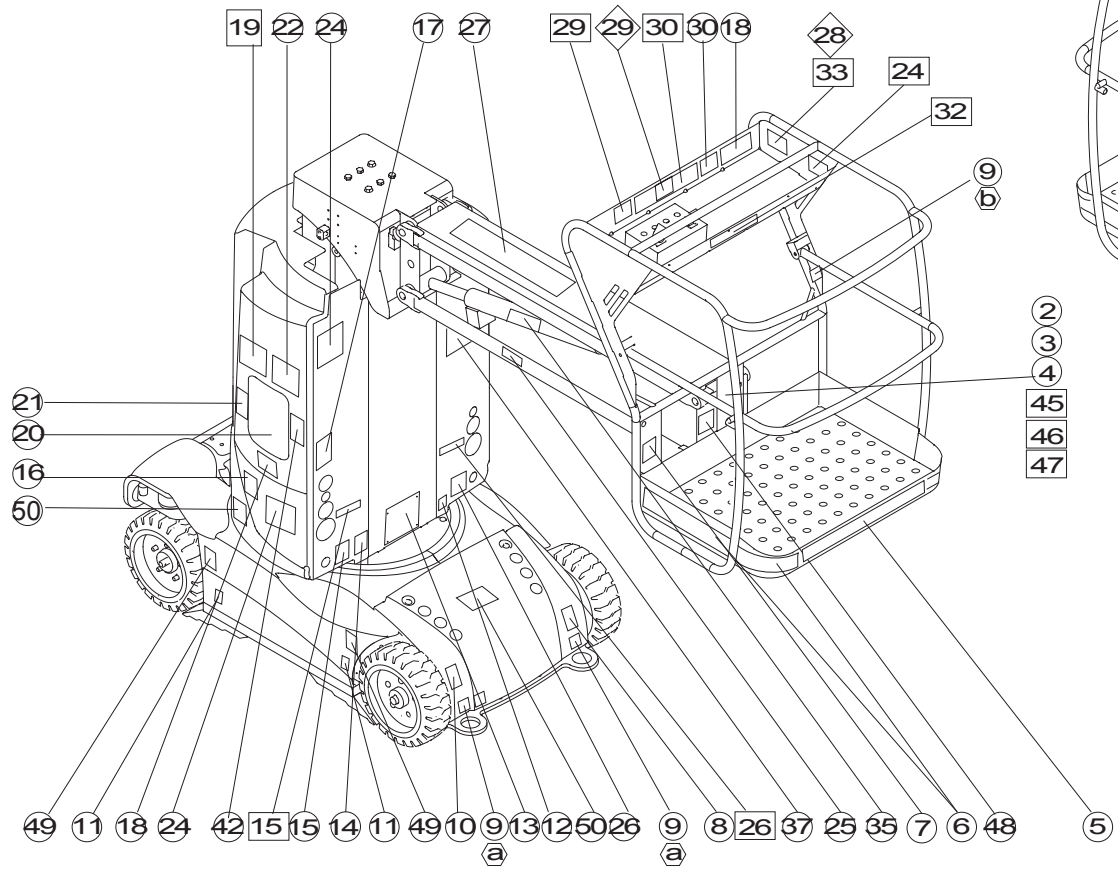
155P242410A

**▲ ETIQUETTES GB
GB LABELS**

◀ **F3** ▶

Rep.	Désignation	Designation	Specification	Qty	Code	Up to / jusqu'à
2	MANUEL CE	OPERATOR'S MANUAL	GB	1	2420326260	
4	CARNET ENTRETIEN	MAINTENANCE LOG	GB	1	2420313920	
13	PLAQUE CONSTRUCTEUR	MANUFACTURER'S PLATE	GB	1	307P219020	
22	CONSIGNES UTILISATION	« OPERATING INSTRUCTIONS »	GB	1	3078149610	

- Etiquettes communes tous pays
Common to all countries
- Etiquettes spécifiques USA
Special USA
- ◇ Etiquettes spécifiques Australie
Special Australia



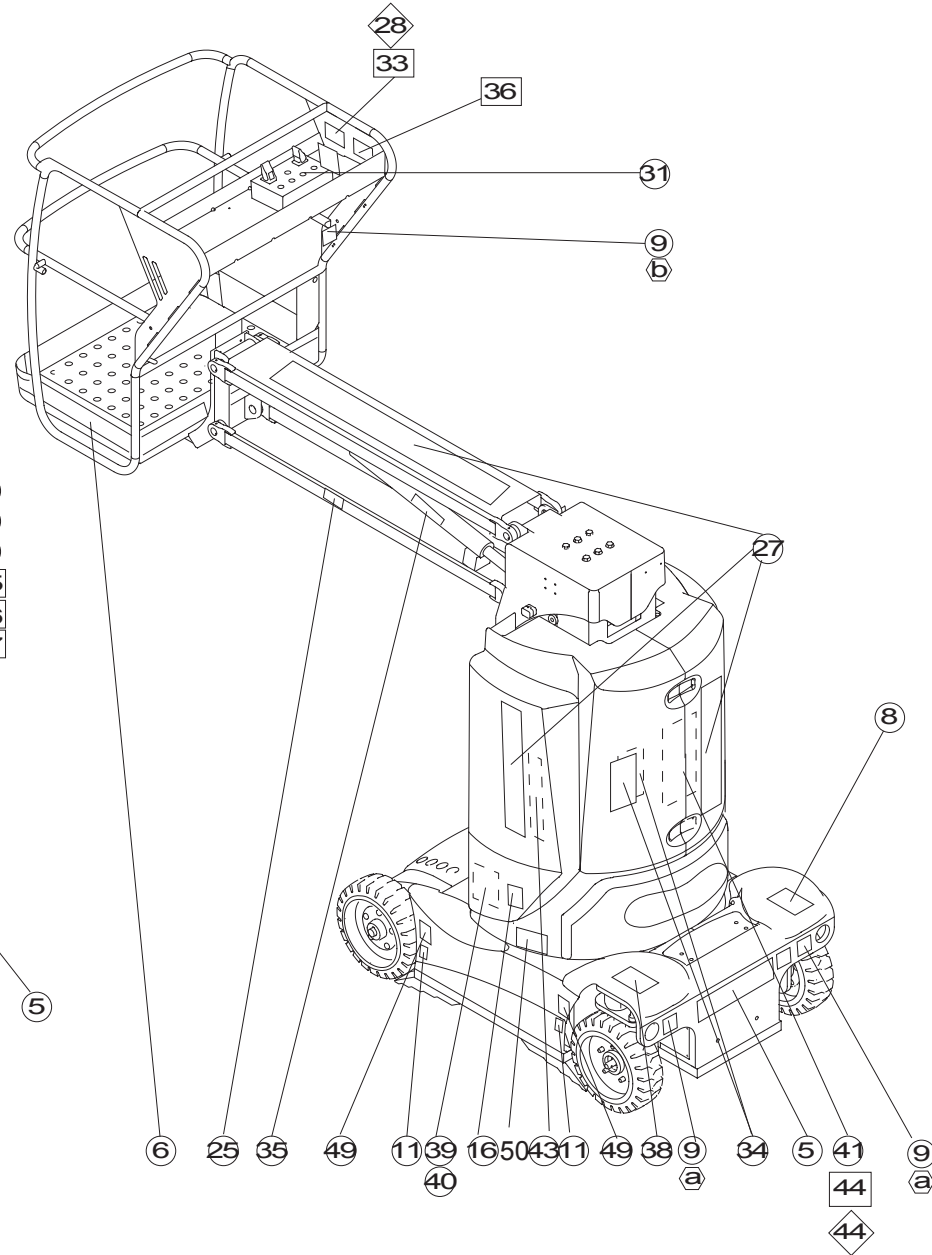
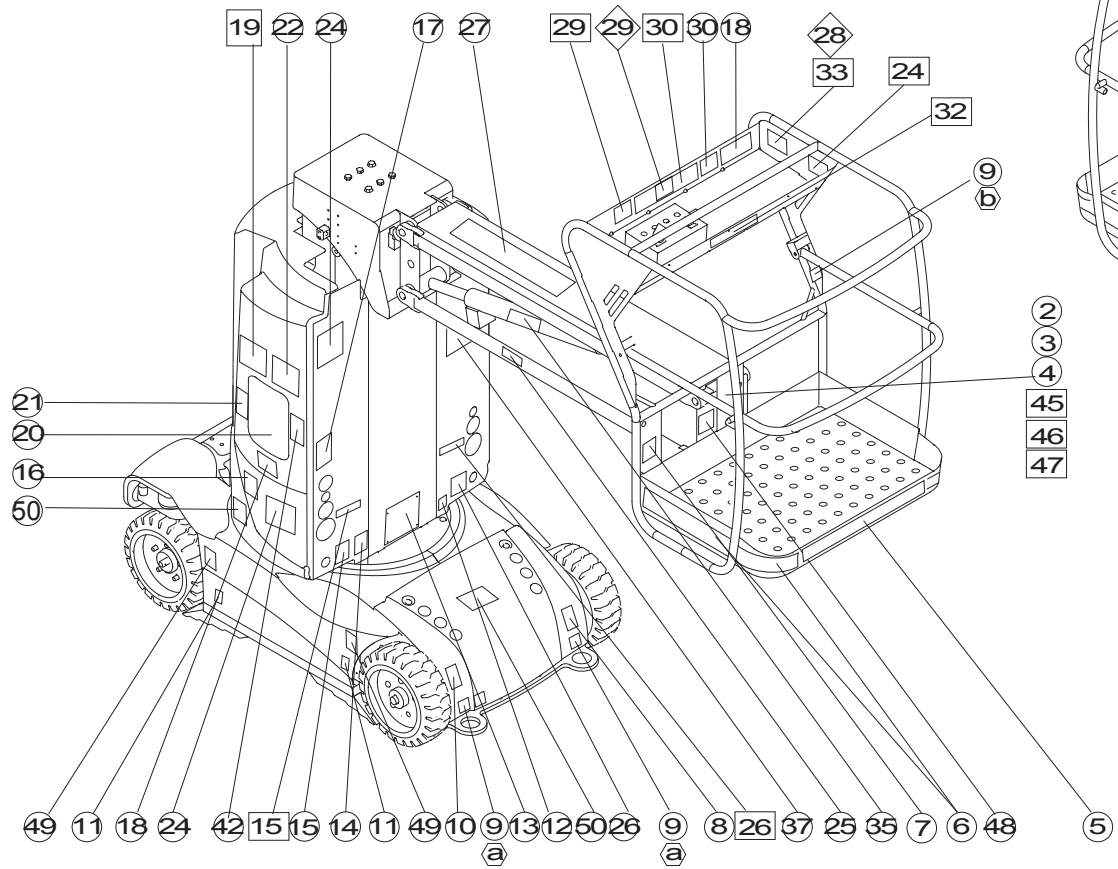
155P242410A

**▲ ETIQUETTES ALLEMAGNE
GERMANY LABELS**

◀ **F4** ▶

Rep.	Désignation	Designation	Specification	Qty	Code	Up to / jusqu'à
2	MANUEL CE	OPERATOR'S MANUAL	ALL	1	2420326270	
4	CARNET ENTRETIEN	MAINTENANCE LOG	ALL	1	2420313940	
13	PLAQUE CONSTRUCTEUR	MANUFACTURER'S PLATE	ALL	1	307P218940	
Non	CONSIGNES UTILISATION	« OPERATING INSTRUCTIONS »	ALL	1	3078149620	

- Etiquettes communes tous pays
Common to all countries
- Etiquettes spécifiques USA
Special USA
- ◇ Etiquettes spécifiques Australie
Special Australia



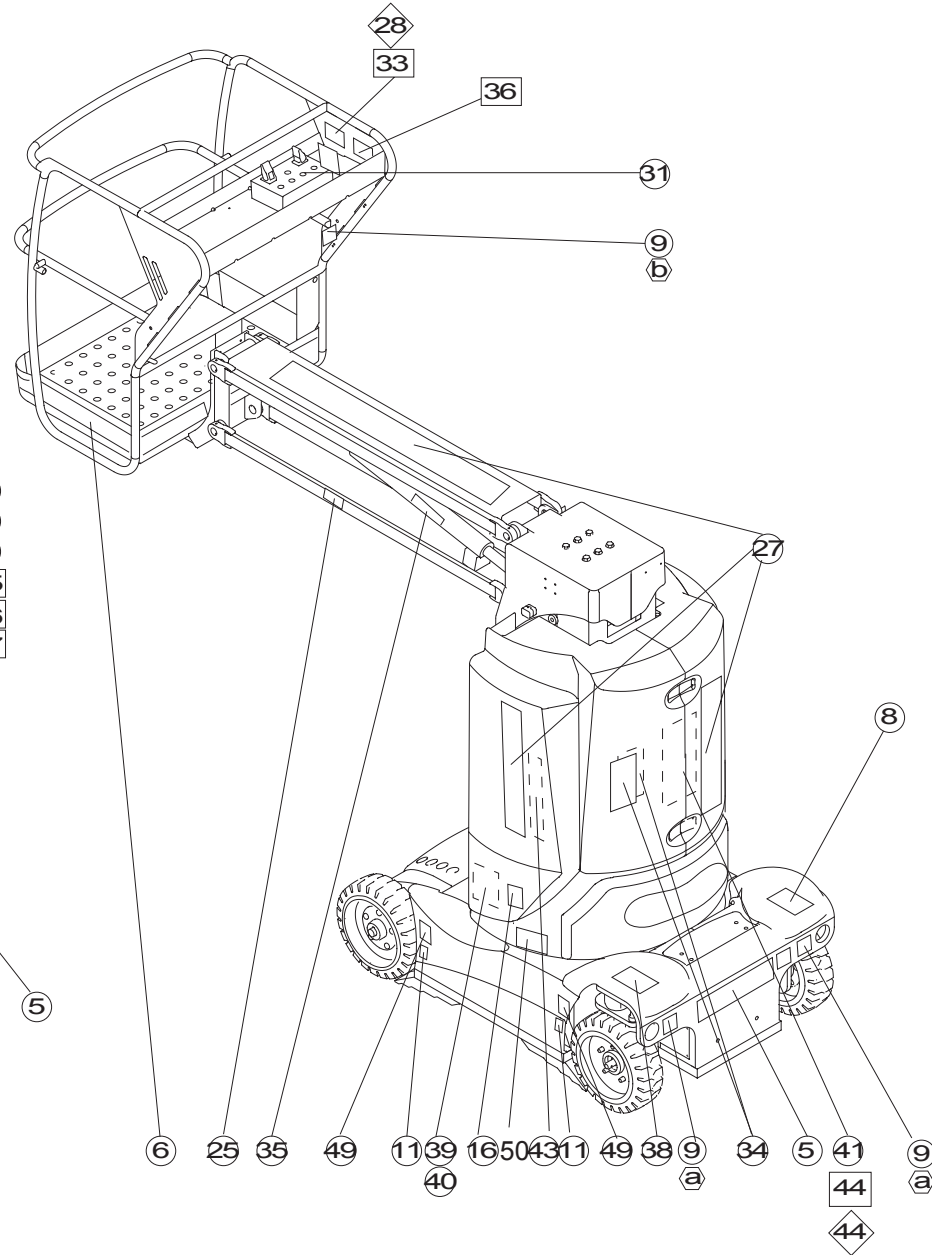
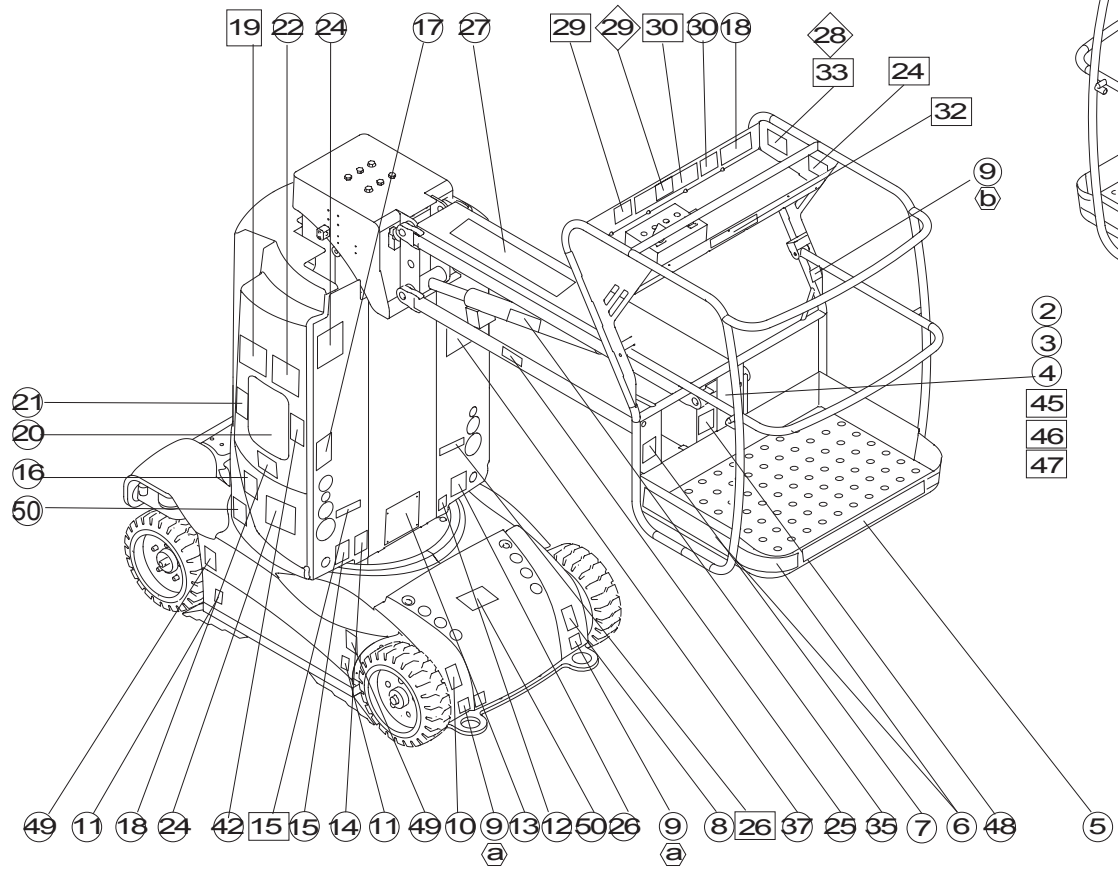
155P242410A

**▲ ETIQUETTES ESPAGNE
SPAIN LABELS**

◀ F5 ▶

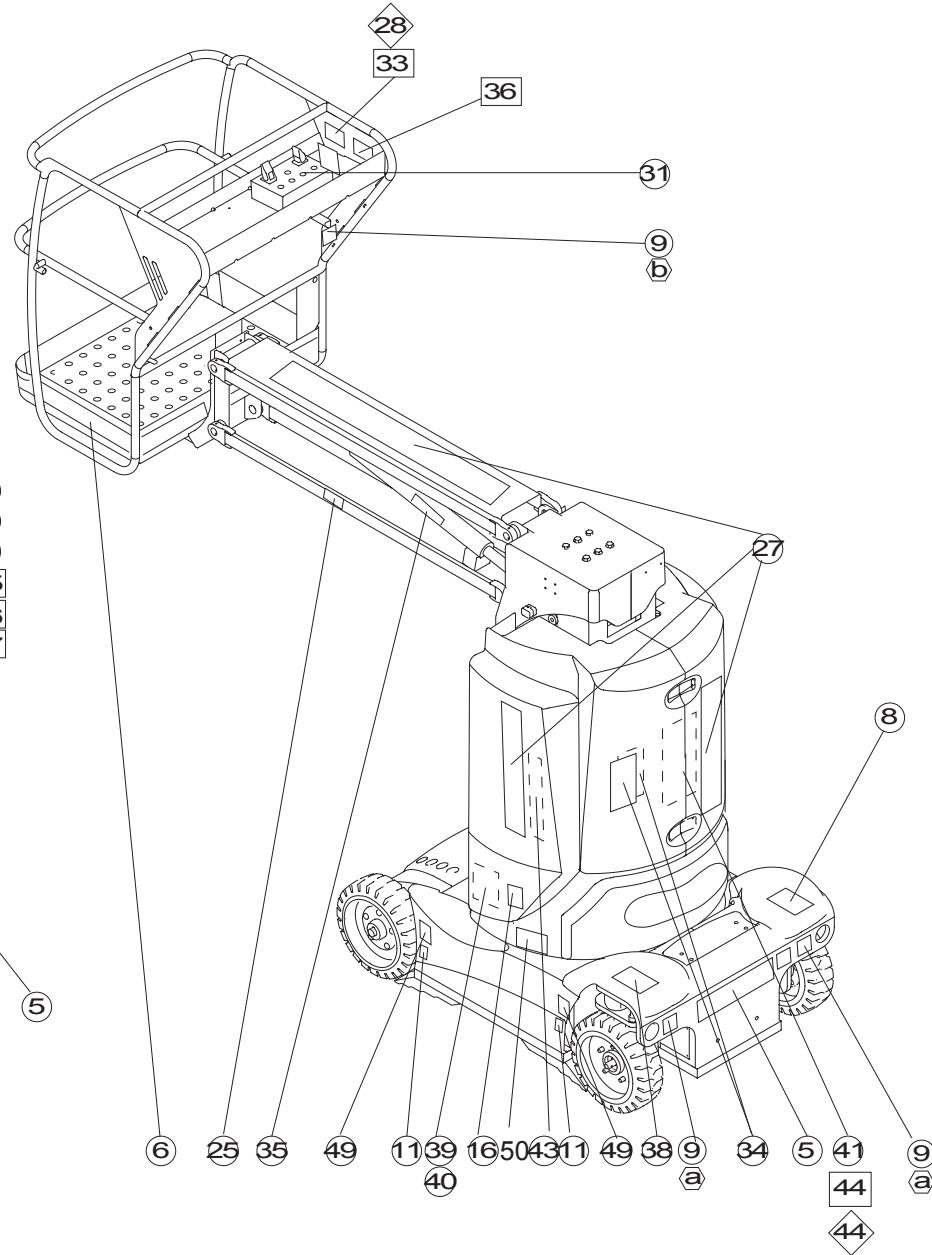
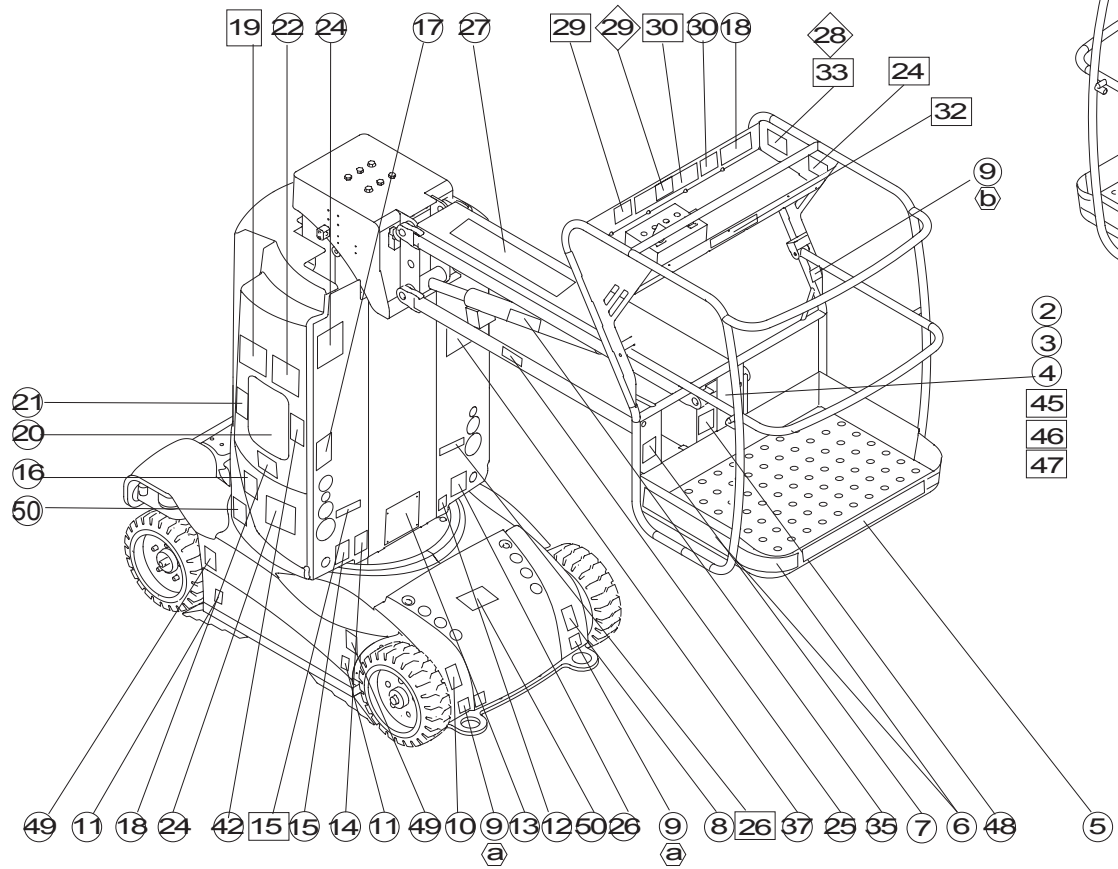
Rep.	Désignation	Designation	Specification	Qty	Code	Up to / jusqu'à
2	MANUEL CE	OPERATOR'S MANUAL	ESP	1	2420326290	
4	CARNET ENTRETIEN	MAINTENANCE LOG		1	2420313950	
13	PLAQUE CONSTRUCTEUR	MANUFACTURER'S PLATE	ESP	1	307P218990	
22	CONSIGNES UTILISATION	« OPERATING INSTRUCTIONS »		1	3078149630	

- Etiquettes communes tous pays
Common to all countries
- Etiquettes spécifiques USA
Special USA
- ◇ Etiquettes spécifiques Australie
Special Australia



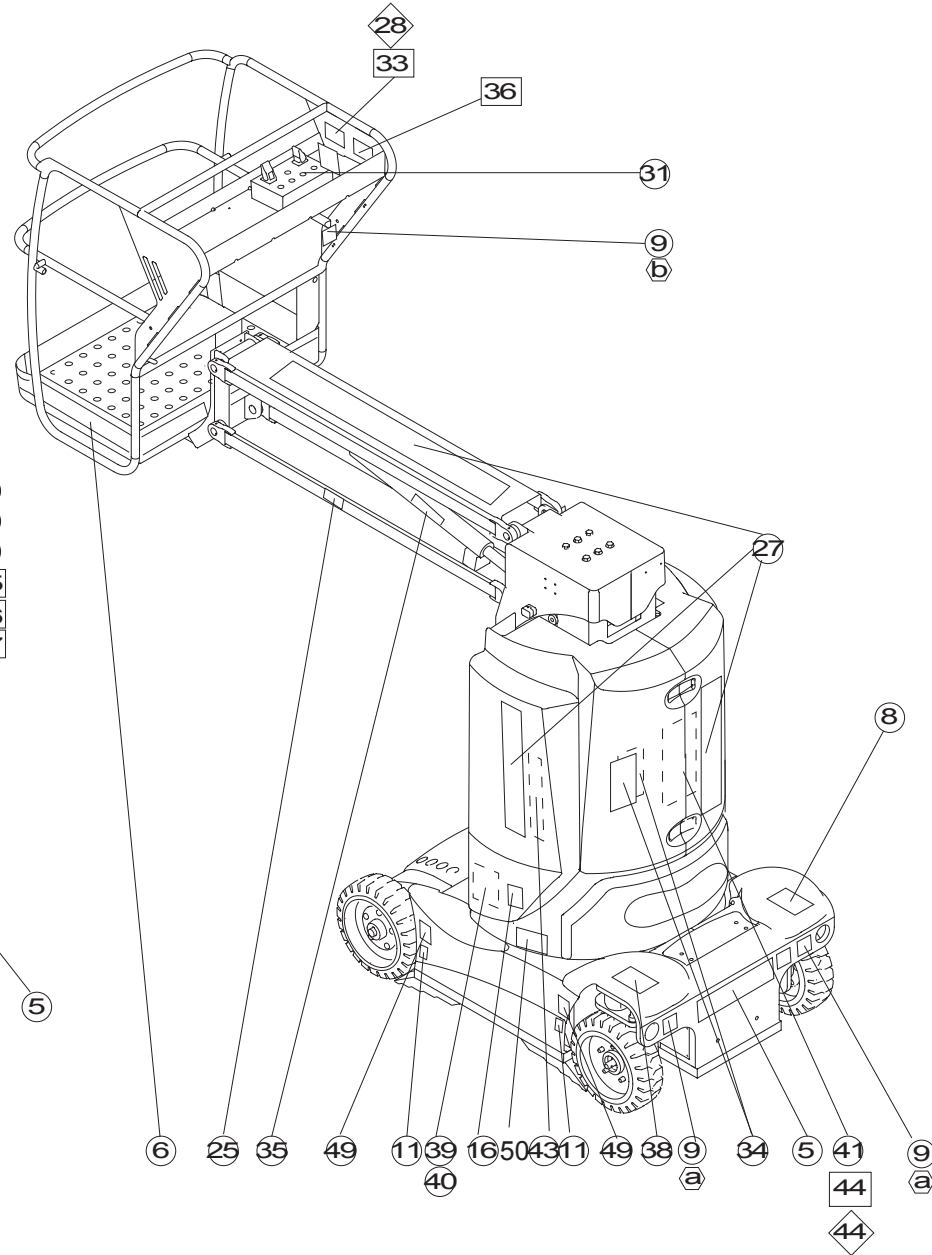
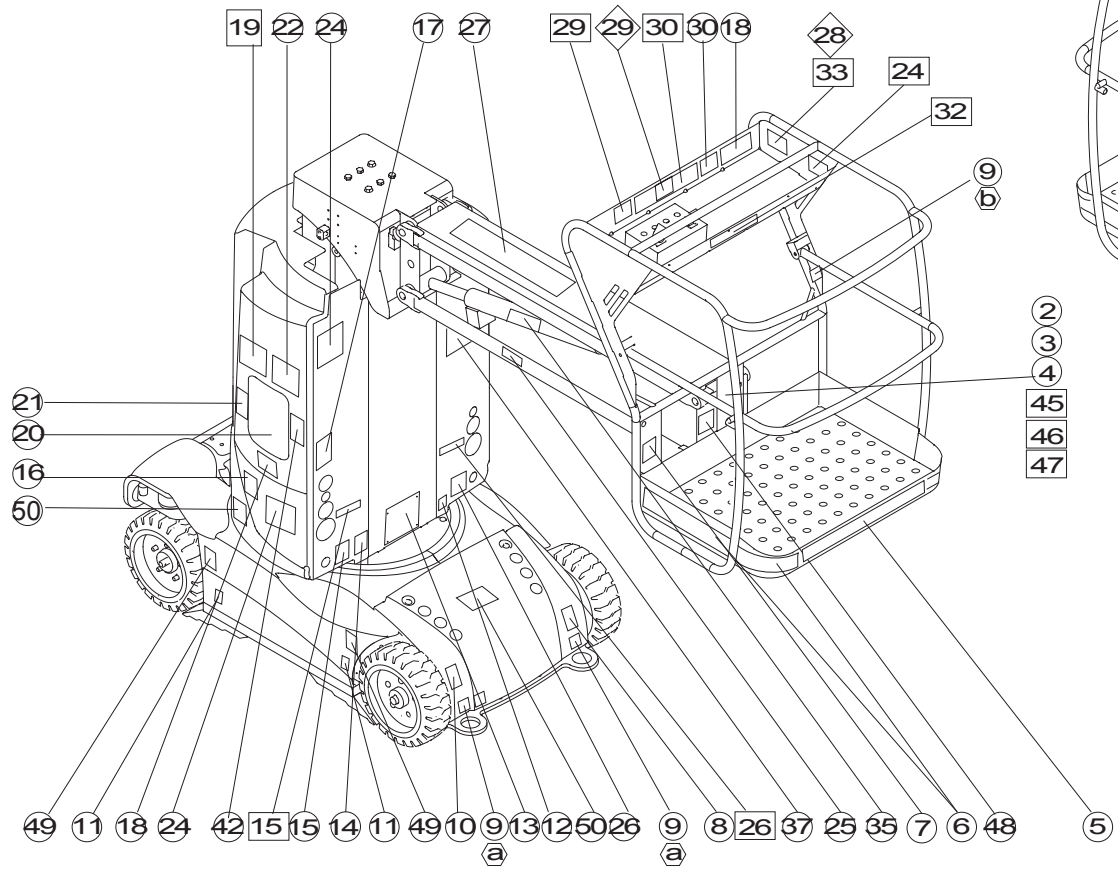
155P242410A

- Etiquettes communes tous pays
Common to all countries
- Etiquettes spécifiques USA
Special USA
- ◇ Etiquettes spécifiques Australie
Special Australia



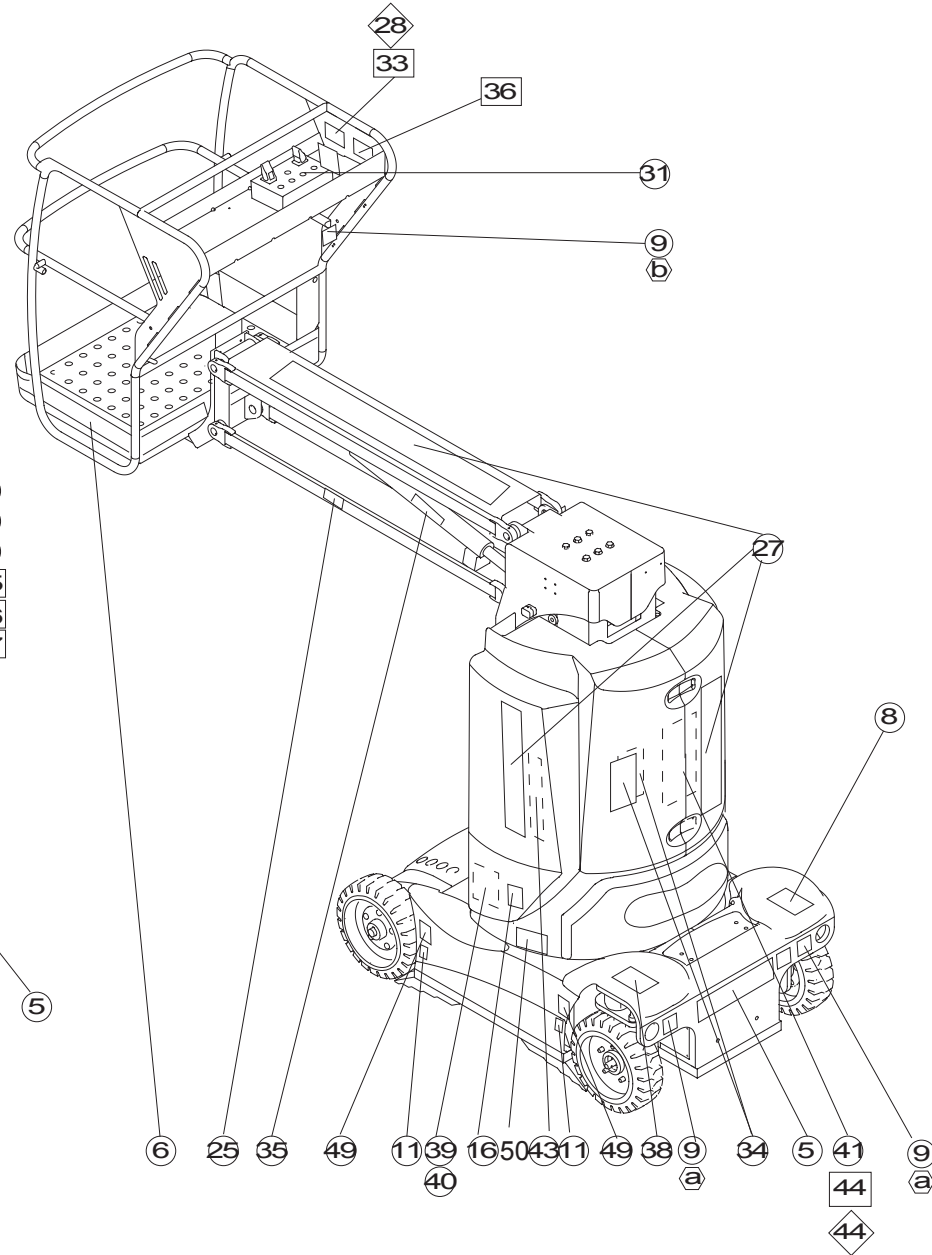
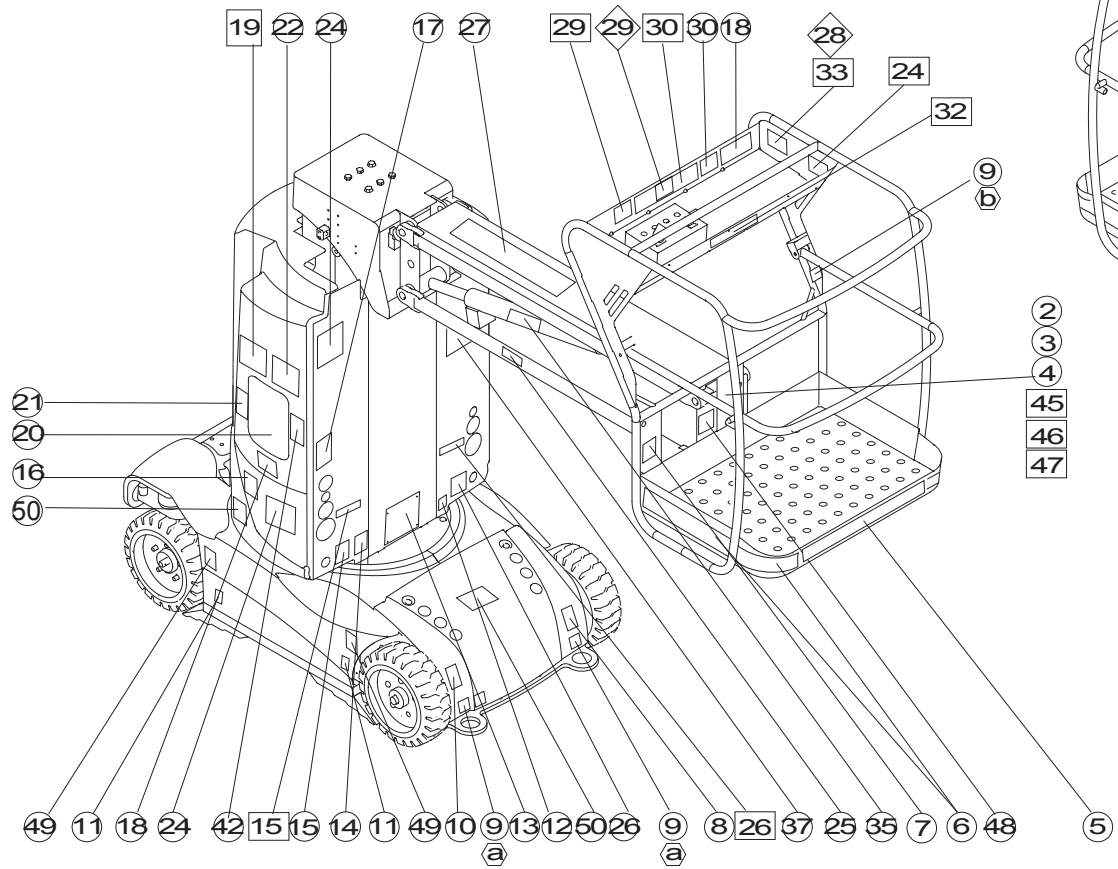
155P242410A

- Etiquettes communes tous pays
Common to all countries
- Etiquettes spécifiques USA
Special USA
- ◇ Etiquettes spécifiques Australie
Special Australia



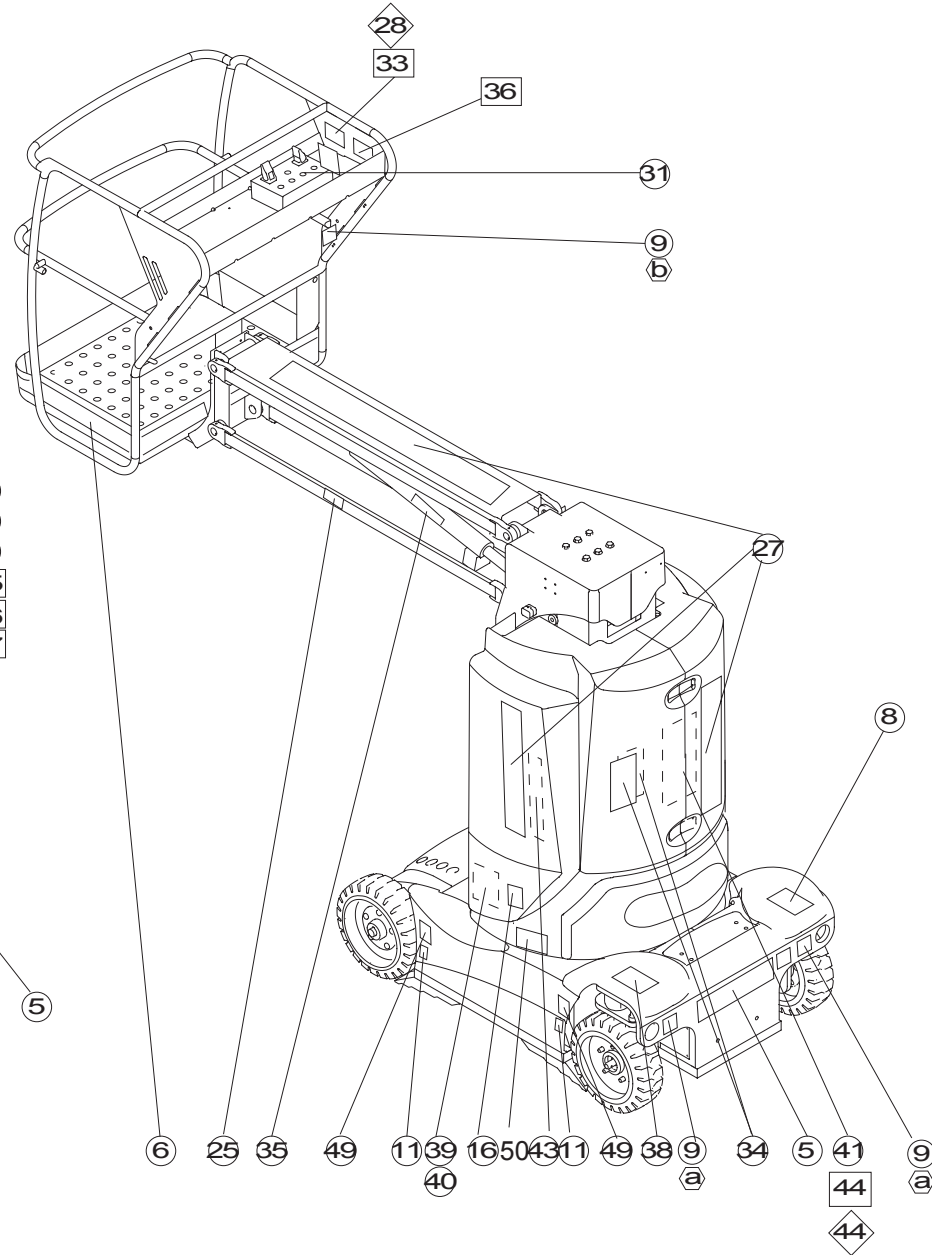
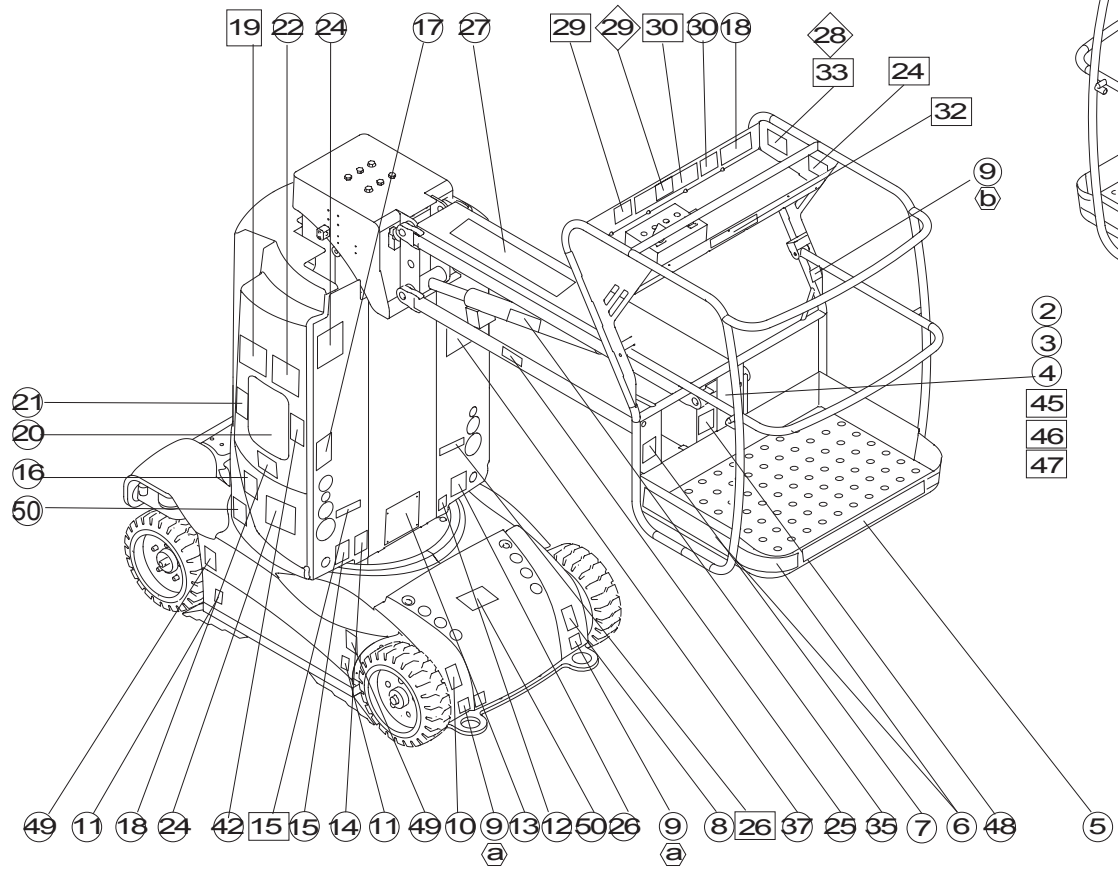
155P242410A

- Etiquettes communes tous pays
Common to all countries
- Etiquettes spécifiques USA
Special USA
- ◇ Etiquettes spécifiques Australie
Special Australia



155P242410A

- Etiquettes communes tous pays
Common to all countries
- Etiquettes spécifiques USA
Special USA
- ◇ Etiquettes spécifiques Australie
Special Australia



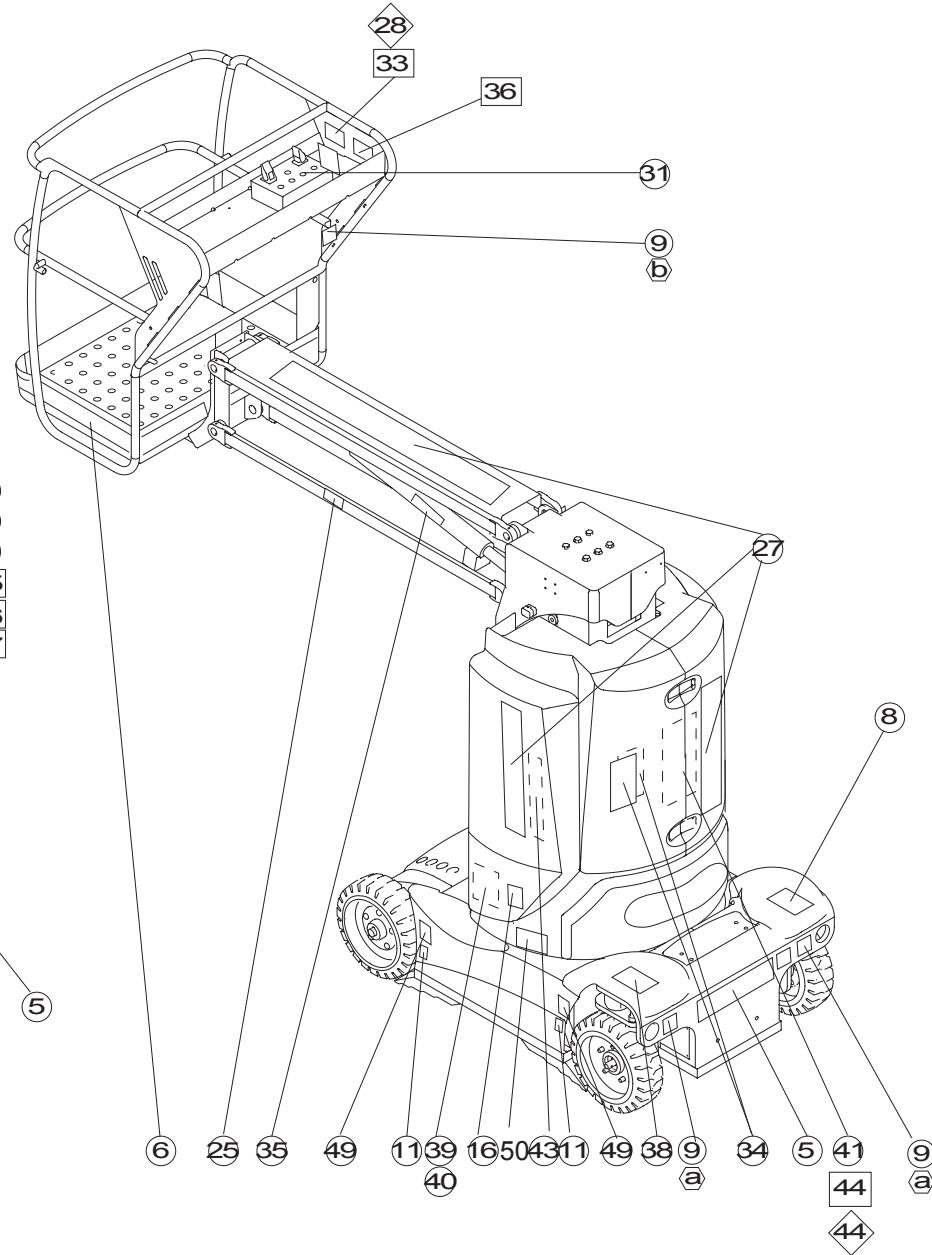
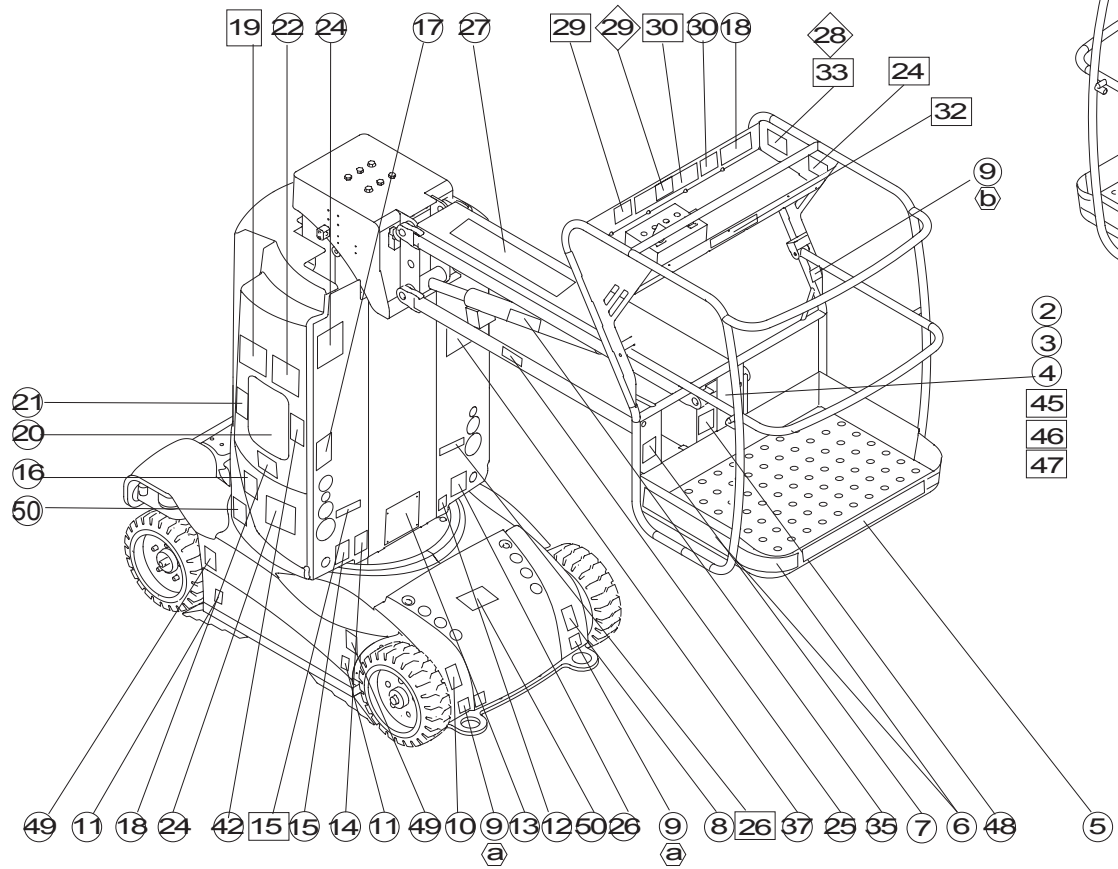
155P242410A



**ETIQUETTES FINLANDE
FINLAND LABELS**

Rep.	Désignation	Designation	Specification	Qty	Code	Up to / jusqu'à
2	MANUEL CE	OPERATOR'S MANUAL	FIN	1	2420326330	
4	OWNER'S MANUAL	OWNER'S MANUAL		1	2420313920	
13	PLAQUE CONSTRUCTEUR	MANUFACTURER'S PLATE	FIN	1	307P218970	
22	CONSIGNES UTILISATION	« OPERATING INSTRUCTIONS »		1	3078149680	

- Etiquettes communes tous pays
Common to all countries
- Etiquettes spécifiques USA
Special USA
- ◇ Etiquettes spécifiques Australie
Special Australia



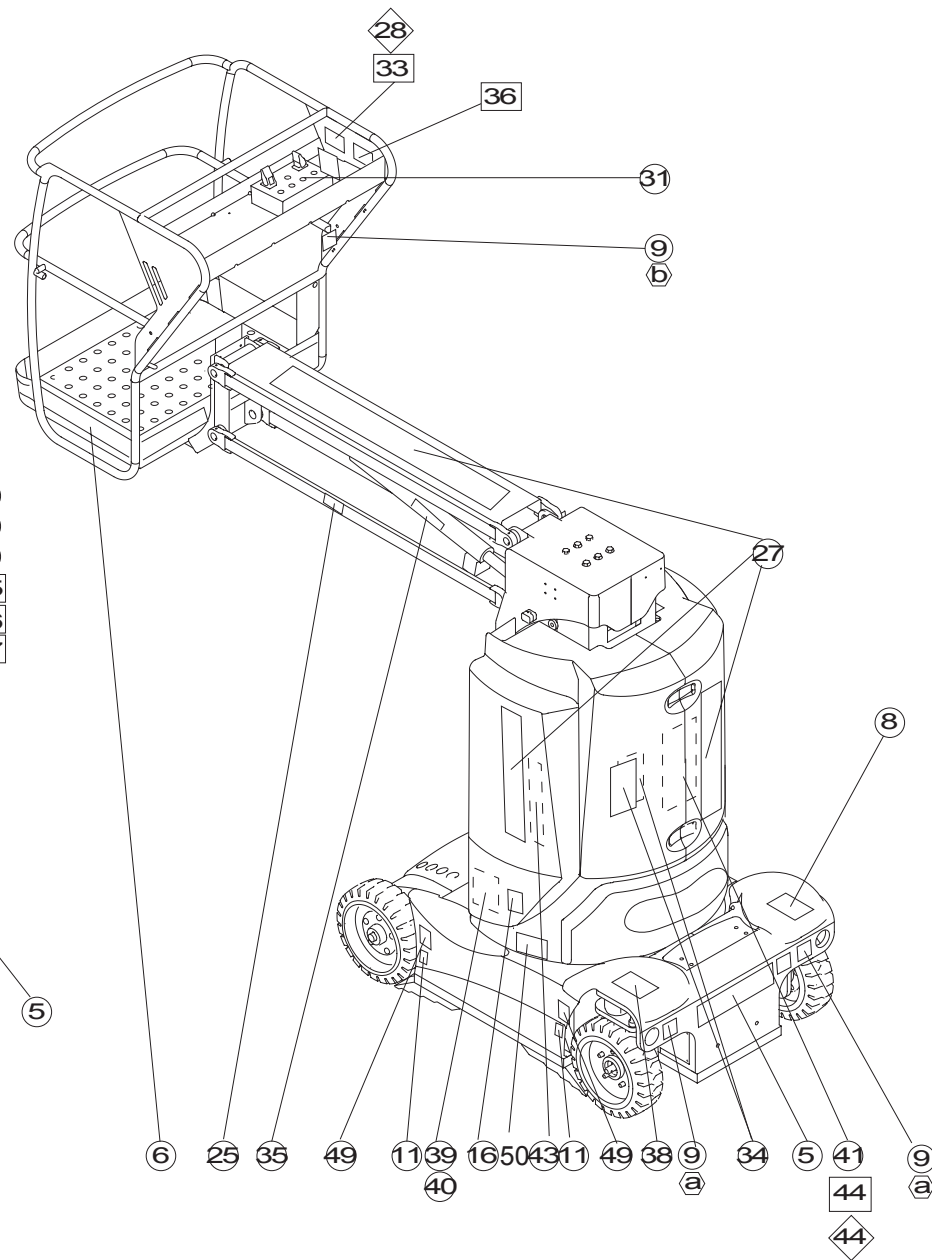
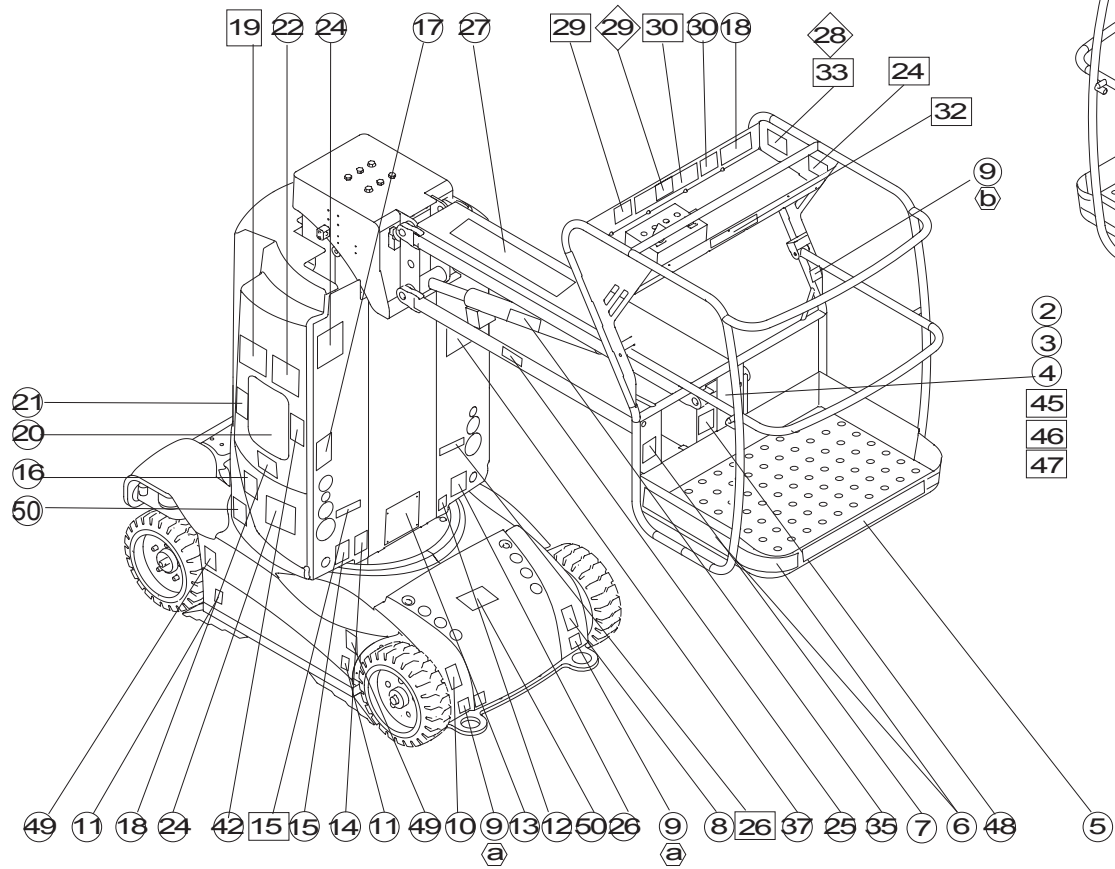
155P242410A

▲ **ETIQUETTES PORTUGAL**
PORTUGAL LABELS

◀ **F11** ▶

Rep.	Désignation	Designation	Specification	Qty	Code	Up to / jusqu'à
2	MANUEL CE	OPERATOR'S MANUAL	POR	1	2420326300	
4	OWNER'S MANUAL	OWNER'S MANUAL		1	2420313920	
13	PLAQUE CONSTRUCTEUR	MANUFACTURER'S PLATE	POR	1	307P219000	
22	CONSIGNES UTILISATION	« OPERATING INSTRUCTIONS »	POR	1	3078149690	

- Etiquettes communes tous pays
Common to all countries
- Etiquettes spécifiques USA
Special USA
- ◇ Etiquettes spécifiques Australie
Special Australia



155P242410A

**▲ ETIQUETTES SUÈDE
SWEDEN LABELS**

◀ F12 ▶

Rep.	Désignation	Designation	Specification	Qty	Code	Up to / jusqu'à
2	OWNER'S MANUAL	OWNER'S MANUAL		1	2420313920	
2	MANUEL CE	OPERATOR'S MANUAL	SUE	1	2420326320	
13	PLAQUE CONSTRUCTEUR	MANUFACTURER'S PLATE	SU	1	307P219010	
22	CONSIGNES UTILISATION	« OPERATING INSTRUCTIONS »	SUE	1	3078149700	

**▲ FAISCEAU
BUNDLE**



Rep.	Désignation	Designation	Specification	Up to / jusqu'à
1	ENSEMBLE FAISCEAUX	BUNDLES	STARNG	

**▲ ENSEMBLE FAISCEAUX
BUNDLES**

Rep.	Désignation	Designation	Specification	Qty	Code	Up to / jusqu'à

English	Deutsch	Nederlands	Danska
« 240 V SOCKET » LABEL	ETIKETT "240V-ANSCHLUß"	ETIKET "STEKKER 240V"	ETIKET "240 V-STIK"
« BATTERY CHARGE » LABEL	ETIKETT "BATTERIELADUNG"	ETIKET "ACCU LADEN"	ETIKET "BATTERIOPLADNING"
« BATTERY SERVICING » LABEL	ETIKETT "WARTUNG BATTERIE"	ETIKET "ONDERHOUD ACCU"	ETIKET "VEDLIGEHOLDELSE AF BATTERI"
« BODY CRUSHING » LABEL	ETIKETT "QUETSCHUNGSGEFAHR KÖRPER"	ETIKET "VERPLETTINGSGEVAAR LICHAAM"	ETIKET "MASNING AF KROP"
« DIRECTION OF TRAVEL » LABEL	ETIKETT "FAHRTRICHTUNG"	ETIKET "TRANSLATIERICHTING"	ETIKET "KØRERETNING"
« DO NOT PARK » PARK	ETIKETT "PARKVERBOT"	ETIKET "NIET PARKEREN"	ETIKET "PARKERING FORBUDT"
« ELECTROCUTION » LABEL	ETIKETT "BERÜHRUNGSGEFAHR"	ETIKET "ELEKTROCUTIE"	ETIKET "ELEKTRISK STØD"
« FLOOR HEIGHT... » LABEL	ETIKETT "FUßBODENHÖHE..."	ETIKET "HOOGTE VAN DE VLOER ..."	ETIKET "PLATFORMSHØJDE..."
« HAND CRUSHING » LABEL	ETIKETT "QUETSCHUNGSGEFAHR HÄNDE"	ETIKET "VERPLETTINGSGEVAAR HANDEN"	ETIKET "MASNING AF HÅND"
« HYDRAULIC OIL » LABEL	ETIKETT "HYDRAULIKÖL"	ETIKET "HYDRAULISCHE OLIE"	ETIKET "HYDRAULIKOLIE"
« OPERATING INSTRUCTIONS » LABEL	ETIKETT "BEDIENUNGSHINWEISE"	ETIKET "GEBRUIKSINSTRUCTIES"	ETIKET "DRIFTSANVISNINGER"
« READ MANUAL » LABEL	ETIKETT "HANDBUCH LESEN"	ETIKET "HANDLEIDING LEZEN"	ETIKET "LÆS VEJLEDNING"
« TOP OIL LEVEL » LABEL	ETIKETT "OBERER ÖLSTAND"	ETIKET "BOVENSTE OLIEPEIL"	ETIKET "HØJ OLIESTAND"
« TRUCK FORK » LABEL	ETIKETT "WAGEN-GABEL"	ETIKET "WAGENVORK"	ETIKET "TRUCKGAFFEL"
« WEARING OF CLOTHES » LABEL	ETIKETT "TRAGEN VON SCHUTZKLEIDUNG"	ETIKET "DRAGEN VAN KLEDING "	ETIKET "PÅKLÆDNING."
« WELDING EARTH » LABEL	ETIKETT "SCHWEIßMASSE"	ETIKET "LASMASSA"	ETIKET "SVEJSEEMNE"
ACCESS FLAP	ZUGANGSKLAPPE	TOEGANGSLUIK	LUGE
ADDITIONAL COUNTERWEIGHT	ZUSÄTZLICHES GEGENGEWICHT	EXTRA CONTRAGEWICHT	EKSTRA MODVÆGT
ADHESIVE BASE	HAFTSOCKEL	KLEEFSOKKEL	SELVKLÆBENDE SOKKEL
ADJUSTABLE BEND 90° JIC	AUSRICHTBARER KRÜMMER 90° JIC	RICHTBARE KNIE 90° JIC	DREJBAR BØJNING 90° JIC
ADJUSTING WASHER	PAßSCHEIBE	AANPASSINGSRING	JUSTERINGSSKIVE
ANGLE SENSOR	ECKENSSENSOR	HOEKMETER	VINKELMÅLER
AUSTRALIA LABELS	ETIKETTEN AUSTRALIEN	AUSTRALISCHE OPSCHRIFTEN	ETIKETTER (AUSTRALSKE)
AUXILIARY CONTACT	HILFSKONTAKT	HULPCONTACT	EKSTRA KONTAKTER
BALL BEARING	KUGELLAGER	KOGELLAGER	KUGLELEJE
BASE	SOCKEL	SOKKEL	FUNDAMENT
BASE	ANSATZ	BASIS	FODPLADE
BATTERY CHARGE EXTERNAL INDICATOR	AUßENANZEIGER BATTERIELADUNG	BUITENSTE INDICATOR ACCU LADEN	EKSTERN BATTERIOPLADNINGSSINDIKATOR
BATTERY CHARGER	AKKU-LADEGERÄT	ACCULADER	BATTERILADER
BATTERY CHARGER	AKKU-LADEGERÄT	ACCULADER	BATTERILADER
BATTERY CUT-OFF	BATTERIEABSCHALTUNG	ACCUVERBREKER	BATTERIHUS
BATTERY UNIT	BATTERIE	BATTERIJEN	BATTERI SAMLET

English	Deutsch	Nederlands	Danska
BEARING	WÄLZLAGER	LAGER	KUGLELEJE
BEND	KRÜMMER	KNIE	BØJNING
BIODEGRADABLE OIL	ABBAUBARES ÖL	BIOLOGISCH AFBREEKBARE OLIE	BIOLOGISK NEDBRYDELIG OLIE
BOLT WITHOUT CLASP	RIEGEL OHNE SCHLIEßHAKEN	GRENDDEL ZONDER SCHOOTPLAAT	LÅS UDEN LÅSEBLIK
BONDING JUMPER	MASSEBAND	MASSASTRIP	STELOMFLETNING
BOTTOM PART	UNTERER BEREICH	ONDERSTE GEDEELTE	NEDERSTE DEL
BOX	SCHALTKASTEN	KAST	SKAB
BOX	KASTEN	KAST	KASSE
BOX	KASTEN	DOOS	HUS
BRACE	ZWISCHENSTÜCK	TUSSENSTUK	MELLEMSTYKKE
BULKHEAD CONNECTOR	WANDDURCHFÜHRUNG	WANDDOORVOERSTUK	GENNEMGANG
BUNDLE	KABELSTRANG	BUNDEL	BUNDT
BUNDLES	BAUGRUPPE BÜNDEL	GEHEEL BUNDEL	ENHED, KABELBUNDTER
BUZZER	WARNHUPE	ALARMINRICHTING	ADVARSELSSIGNAL
CABLE	KABEL	KABEL	KABEL
CABLE BUNDLE FLASHING LIGHTS	KABELBÜNDEL BLINKLICHTER	BUNDEL SCHITTERLICHT	KABELNET, BLINKLYS
CABLE CLIP	BEFESTIGUNGSSHELLE	BEVESTIGINGSBEUGEL	FASTSPÆNDINGSKLEMME
CABLE HOLDER CHAIN	KABELTRÄGERKETTE	KETTING KABELHOUDER	KABELKÆDE
CAN	KANISTER	BUS	DUNK
CENTRALISED FILLING	ZENTRALISIERTES FÜLLEN	CENTRAAL VULSYSTEEM	CENTRAL PÅFYLDNING
CHAIN	KETTE	KETTING	KÆDE
CHAIN AXLE	KETTENACHSE	KETTINGAS	AKSEL TIL KÆDE
CHAIN YOKE	KETTENABDECKUNG	KETTINGKAST	KÆDEBESKYTTER
CHARGER CONNECTION	ANSCHLUSS LADEGERÄT	VERBINDING LADER	OPLADERTILSLUTNING
CHARGER OPTION	LADER-OPTION	OPTIE LADER	EKSTRAUDSTYR LASTEANORDNING
CHASSIS COVER	GEHÄUSEHAUBE	CHASSIS MOTORKAP	DÆKPLADE TIL CHASSIS
CHOCK	KEIL	WIG	KILE
CLEVIS	ABDECKHAUBE	KAP	KAPPE
CLOSING SHEET	ABSCHLUSSBLECH	SLUITINGSPLAAT	AFLUKNINGSPLADE
COMMON LABELS	GEMEINSCHAFTSETIKETTEN	UNIVERSELE LABELS	FÆLLES MÆRKATER
COMPRESSED AIR OPTION	OPTION DRUCKLUFT	OPTIE COMPRESSIELUCHT	EKSTRAUDSTYRET TRYKLUFT
COMPRESSION SPRING	DRUCKFEDER	COMPRESSIEVEER	KOMPRESSIONSFJEDER
CONE SHAPED BEARING	KONISCHES WÄLZLAGER	KONISCH LAGER	KONISK KUGLELEJE
CONICAL SPRING WASHER			
CONTACT BLOCK	SCHALTERKÖRPER	COMPLEET HUIS	KOMPLET KAPPE

English	Deutsch	Nederlands	Danska
COUNTERWEIGHT ASSEMBLY	GEGENGEWICHTSEINHEIT	GEHEEL CONTRAGEWICHTEN	HEL MODVÆGT
COUPLING	KUPPLUNG	KOPPELING	KONTROLLER
COVER UNIT	BAUGRUPPE VERKLEIDUNGEN	GEHEEL BEKLEDING	BEKLÆDNINGSENHED
CRENELLATED NUT	KRONENMUTTER	KROONMOER	KRONEMØTRIK
CYL. ROLLER BEARING	ZYLINDERROLLENLAGER	LAGER CYL. ROL	CYLINDRISK RULLELEJE
DENMARK LABELS	ETIKETTEN DÄNEMARK	LABELS DENEMARKEN	MÆRKATER DANMARK
DIFFERENTIAL CIRCUIT BREAKER	LEISTUNGSSCHUTZSCHALTER	DIFFERENTIËLE STROOMONDERBREKER	DIFFERENTIALAFBRYDER
DIFFERENTIAL CIRCUIT BREAKER OPTION	OPTION FEHLERSTROMSCHUTZSCHALTER	OPTIE DIFF. UITSCHAKELING	EKSTRAUDSTYRET DIFF. STRØMAFBRYDER
DO NOT GO DOWN LABEL	ETIKETT "NICHT AUSSTEIGEN"	OPSCHRIFT "NIET DALEN"	ETIKET "MÅ IKKE NEDSÆNKES"
DRIVING AXLE-(TREE)	ANTRIEBSACHSE	AANDRIJFAS	DRIVAKSEL
DUNKING DEVICE	SCHNALLENVERSCHLUß	HAAKSLUITING	VÅDOMRÅDE
ELASTIC SHAFT RING	ELASTISCHER WELLENRING	ELASTISCHE RING AS	GUMMIRING AKSEL
ELECTRIC MOTOR	ELEKTROMOTOR	ELEKTRISCHE MOTOR	ELEKTRISK MOTOR
EMERGENCY LOW. UNIT	NOTSENKAGGREGAT	NOODDALINGSBLOK	SEKUNDÆR BLOKERING TIL NEDSÆNKNING
EMERGENCY LOWERING	SICHERHEITSABSSENKUNG	NOODDALING	HJÆLPEAGGREGAT TIL SÆNKNING
EMERGENCY LOWERING	SICHERHEITSABSSENKUNG	NOODDALING	HJÆLPEAGGREGAT TIL SÆNKNING
END FITTING	ENDSTÜCK	EINDSTUK	ENDEMUFFE
ENTIRE SUB-FRAME UNIT	BAUGRUPPE GESAMTES GESTELL	GEHEEL COMPLETE CHASSIS	ENHED, KOMPLET CHASSIS
EXTENSION BUNDLE			
FINLAND LABELS	ETIKETTEN FINNLAND	FINSE OPSCHRIFTEN	ETIKETTER (FINSKE)
FITTING	ANSCHLUß	VERBINDING	FORBINDELSESLED
FIXED COMB FOR CHAIN	FESTER KAMM FÜR KETTE	VASTE KAM VOOR KETTING	FAST KAM TIL KÆDE
FLANGED BEARING BUSH	FLANSCHRING	RING MET MOF	KRAVERING
FLASHING LIGHT	BLINKFEUER	SCHIJNLICHT	BLINKLYS
FLASHING LIGHTS OPTION	OPTION RUNDUMKENNLEUCHTE	OPTIE SCHITTERLICHT	EKSTRAUDSTYRET BLINK
FLAT	FLACHEISEN	LAT	FLAD
FLAT WASHER	FLACHE UNTERLEGSSCHEIBE	PLATTE RING	FLAD SKIVE
FLAT-END SCREW	SCHRAUBE MIT STUMPFER KUPPE	BOUT MET VLAKKE PUNT	SKRUE MED FLQDT HOVED
FLEXIBLE	SCHLAUCH	FLEXIBELE VERBINDING	SLANGE
FLEXIBLE PIN	FEDERSTIFT	SPLITPEN	FLEKSIBEL STIFT
FLUSH-FITTING SOCKET	EINBAUBARE BUCHSE	INBOUWCONTACTDOOS	INDBYGGET STIK
FOAM	SCHAUM	SCHUIMRUBBER	SKUM
FRAME	GESTELL	CHASSIS	CHASSIS
FRAME COUNTERWEIGHT	GEGENGEWICHT GESTELL	TEGENGEWICHT CHASSIS	CHASSISMODVÆGT

English	Deutsch	Nederlands	Danska
FRANCE LABELS	ETIKETTEN FRANKREICH	LABELS FRANKRIJK	MÆRKATER FRANKRIG
FUSE	SICHERUNG	ZEKERING	SIKRING
FUSE HOLDER	SICHERUNGSHALTER	ZEKERINGHOUDER	SIKRINGSHOLDER
GANTRY ASSY.	BÜHNE	TOTALE GONDEL	KURVEUDSTYR
GB LABELS	ETIKETTEN GB	ENGELSE OPSCHRIFTEN	ETIKETTER (ENGELSKE)
GEL BATTERY OPTION	OPTION GELBATTERIE	OPTIE ACCU GEL	EKSTRAUDSTYR FROSTSILKRING BATTERI
GREEN ARROW	GRÜNER PFEIL	GROENE PIJL	GRØN PIL
GUIDE	FÜHRUNG	GELEIDER	STANG
GUIDE PAD	FÜHRUNGSKUFE	GELEIDINGSGLIJSCHOEN	GLIDESKO
GUIDING AXLE-(TREE)	LENKACHSE	AS MET STUURBARE WIELEN	STYREAKSEL
HAND PUMP	HANDPUMPE	HANDPOMP	HÅNDPUMPE
HAND PUMP KIT	SATZ HANDPUMPE	HANDPOMPKIT	HÅNDPUMPESÆT
HAND PUMP LEVER	HANDPUMPENHEBEL	HENDEL HANDPOMP	STANG TIL HÅNDPUMPE
HARNESS	VORGELEGE	HARNAS	SELE
HEADED PIN	KOPFACHSE	AANDRIJFKOP	AKSEL MED STEMPELSTANGENDE
HEX CAP SCREW	SCHRAUBE MIT RINGSCHNEIDE	BOUT MET PUNT BAK	SKRUE MED SEKSKANTET HOVED
HINGE	SCHRAUBSCHARNIER	SCHARNIER	HÆNGSEL
HOLDER	HALTERUNG	STEUN	KONSOL
HOLLAND LABELS	ETIKETTEN HOLLAND	NEDERLANDSE OPSCHRIFTEN	ETIKETTER (HOLLANDSKE)
HUB PLUG	NABENDECKEL	NAAFDOP	NAVDÆKSEL
HYDRAULIC FILTER	HYDRAULIKFILTER	HYDRAULISCH FILTER	HYDRAULIKFILTER
HYDRAULIC SECTION	BAUGRUPPE HYDRAULIK	GEHEEL HYDRAULICA	HYDRAULIKENHED
HYDRAULIC TUBE	HYDRAULIKROHR	HYDRAULISCHE BUIS	HYDRAULIKRØR
INDICATOR	ANZEIGER	INDICATOR	INDIKATOR
IRON SHEET OF CLOSURE	VERSCHLUSSBLECH	SLUITINGSPLAAT	LUKKEPLADE
ITALY LABELS	ETIKETTEN ITALIEN	LABELS ITALIË	MÆRKATER ITALIEN
JIB ASSEMBLY	PENDELARMEINHEIT	GEHEEL SLINGER	HEL FJERNUDLIGGER
JIB CYLINDER	PENDELARMZYLINDER	VIJZEL SLINGER	FJERNUDLIGGERCYLINDER
LABELS	ETIKETTEN	ETIKETTEN	ETIKETTER
LAMP	LEUCHTE	LAMP	LAMPE
LATCH	RIEGEL	PAL	LÅS
LEFT HOOD	LINKE SCHUTZABDECKUNG	LINKER KAP	VENSTRE SKÆRM
LEFT PLATE COVER	LINKE BLECHABDECKUNG	KAP PLAAT LINKS	SKÆRM PÅ VENSTRE PLADE
LIFT CYLINDER	HUBZYLINDER	HEFCILINDER	LØFTECYLINDER
LIGHT SUPPORT	SCHWEINWERFERTRÄGER	STEUN ZAKLANTAARN	SPOTHOLDER

English	Deutsch	Nederlands	Danska
LOAD ON ONE WHEEL	LAST AUF EINEM RAD	BELASTING OP 1 WIEL	BELASTNING PÅ ET HJUL
LOCK NUT	GEGENMUTTER	CONTRAMOER	KONTRAMØTRIK
LOGO	GRAPHIK	OPSCHRIFT	SKRIFT
LYRE PROPYLENE CHAIN	PROPYLENKETTE LYRE	PROPYLEEN BEUGELLIER	PROPYLENRING
MAINTENANCE LOG	WARTUNGSHEFT	LOGBOEK ONDERHOUD	SERVICEBOG
MALE BEND 90 JIC	90° JIC KRÜMMER	BOCHT 90° JIC	UDVENDIGT KNÆK 90° JIC
MALE ORIENT. ADAPTOR (JIC)	STECKADAPTER LENKEN JIC	ADAPTOR RICHT JIC	HANADAPTER RETNING JIC
MALE UNION PIECE	ANSCHLUßSTÜCK MIT AUßENGEWINDE	INTREDENDE VERBINDING	SAMLING HAN
MALE UNION PIECE JIC	ANSCHLUßSTÜCK MIT AUßENGEWINDE JIC	INTREDENDE VERBINDING JIC	SAMLING HAN JIC
MANUFACTURER'S PLATE	HERSTELLERSCHILD	CONSTRUCTIEPLAATJE	TYPESKILT
MAST FOOT	MASTFUß	MASTVOET	MASTEFOD
METAL FRAME PROFILE	METALLSTRUKTURPROFIL	METAAL RAAMPROFIEL	PROFIL AF METALARMATUR
MINIMESS TAP	MINIMESS-ANSCHLUß	MINIMESS AANSLUITING	STIK
MODULE	MODUL	MODULE	MODUL
MOULDED COUNTERWEIGHT	GEGOSSENES GEGENGEWICHT	GEGOTEN CONTRAGEWICHT	STØBT BALANCEKLODS
MUSHROOM-HEADED BUTTON	FAUSTSCHLAGKNOPF	DRUKKNOP VUISSLAG	HÅNDPUMPE-KNAP
NIVOSTOP CAN	KANISTER NIVOSTOP	BUS NIVOSTOP	NIVOSTOP-DUNK
NON-SLIP ADHESIVE TAPE	RUTSCHFESTES HAFTMITTEL	ANTI-SLIP-STICKER	SKRIDSIKKER TAPE
NUT	MUTTER	MOER	MØTRIK
OBTURATOR MODULE	VERSCHLUSSVORRICHTUNGSMODUL	MODULE SLUITER	TÆTNINGSMODUL
OIL FILTER CARTRIDGE	ÖLFILTERKARTUSCHE	PATROON OLIEFILTER	OLIEFILTERINDSATS
ON/OFF	AN / AUS	ON/OFF	ON/OFF
ON/OFF MOVEMENTS BLOCK	BEWEGUNGSBLOCK ALLES-ODER- NICHTS-PRINZIP	BEWEGINGSBLOK ALLES-OF-NIETS	BEVÆGELSESBLOK ALT ELLER INTET
ONE-WAY VALVE	RÜCKSCHLAGKLAPPE	TERUGSLAGKLEP	KONTRAVENTIL
OPENING GUARD RAIL	ÖFFNUNGSRIEGEL	OPENSLAANDE LANGSLIGGER	ÅBENLIGT GELÆNDER
OPERATOR'S MANUAL	BEDIENUNGS- UND WARTUNGSHANDBUCH	BESTURINGS- EN ONDERHOUDSINSTRUKTIES	EU-BETJENINGSVEJLEDNING
OPERATOR'S MANUAL	BEDIENERHANDBUCH	OPERATOR'S MANUAL	BRUGER MANUAL
OPTION	OPTION	OPTIE	EKSTRAUDSTYR
OWNER'S MANUAL	BESITZERHANDBUCH	OWNER'S MANUAL	BRUGERVEJLEDNING
PACKING BOX	STOPFBÜCHSE	PAKKINGBUS	PAKDÅSE
PENDULAR ARM	PENDELARM	SLINGER-ARM	PENDULARM
PIN	STIFT	PEN	METALSTIFT
PIPE	ROHR	PIJP	RØR
PLATE	BLECH	PLAAT	PLADE

English	Deutsch	Nederlands	Danska
PLATE	UNTERLAGSPLATTE	GEPERFOREERDE PLAAT	PLADE
PLATFORM	KORB	GONDEL	LIFT
PLATFORM + JIB	BÜHNE + PENDELARM	KORF + SLINGER	KURV + PENDELAKSEL
PLATFORM BOX ASSEMBLY	BAUGRUPPE BÜHNENKASTEN	ENSEMBLE SCHAKELKAST HOOGWERKER	SAMLET KURVEHUS
PLATFORM BOX DRILLING	BOHRUNG ARBEITSBÜHNENKASTEN	BORING SCHAKELKAST KORF	GENNEMBORING/ÅBNING AF LIFTHUS
PLATFORM CONTROL PANEL	SCHALTPULT ARBEITSBÜHNE	BEDIENINGSKAST HOOGWERKER	BETJENINGSPULT I KURV
PLUG	STECKER	FICHE	STIK
PLUG	STOPFEN	PLUG	STUDS
PLUG SOCKET	ANSCHLUß	AANSLUITING	STIK
PORTUGAL LABELS	ETIKETTEN PORTUGAL	PORTUGESE OPSCHRIFTEN	ETIKETTER (PORTUGISISKE)
POSITION SWITCH	POSITIONSSCHALTER	POSITIESCHAKELAAR	STILLINGSKOBLER
POWER SUPPLY LIFTING DEVICE OPTION	OPTION KORBANSCHLUSS	OPTIE VOED. IN KORF	EKSTRAUDSTYRET STRØMFORSYNING I KURV
POWER SUPPLY SECTION	BAUGRUPPE ELEKTRIK	GEHEEL ELEKTRICITEIT	STRØMFORSYNINGSENHED
PRESSURE ADAPTOR (JIC)	DRUCKADAPTER JIC	ADAPTOR DRUK JIC	ADAPTER TRYK JIC
PRESSURISED LIQUID LABEL	ETIKETT "MEDIEN UNTER DRUCK"	OPSCHRIFT VLOEISTOF ONDER DRUK	ETIKET "VÆSKE UNDER TRYK"
PROTECTION	ABDECKUNG	BEVEILIGING	BESKYTTELSE
PROTECTIVE PLATE	SCHUTZPLATTE	BESCHERMINGSPLAAT	BESKYTTELSESPLADE
PULLEY	ROLLE	KATROL	REMSKIVE
PULLEY PIN	ROLLENACHSE	AS VAN RIEMSCHIJF	REMSKIVEAKSEL
PULLEY SUPPORT	ROLLENTÄGER	DEUR POELIE	TRISSEHOLDER
PULLEY SUPPORT	ROLLENTÄGER	STEUN POELIE	HOLDER TIL REMSKIVE
PUMP MOTOR UNIT	MOTORPUMPE	MOTORPOMPGROEP	GRUPPE MOTORPUMPE
PUSH BUTTON	DRUCKSCHALTER	DRUKKNOP	TRYKKNAP
PVC TUBE	PVC-ROHR	PVC-BUIS	PVC-RØR
RAPID FASTENER	SCHNELLANSCHLUSS	SNELKOPPELING	HURTIG TILSLUTNING
RECEPTACLE	AUFNAHME	HOUDER	OPSAMLINGSBAKKE
RED ARROW	ROTER PFEIL	RODE PIJL	RØD PIL
RED LIGHT INDICATOR	ROTE KONTROLLEUCHTE	ROOD VERKLIKKERLAMPJE	RØD INDIKATORLAMPE
REGULAR ORIENT. TEE CONNECTION (JIC)	GLEICHSCHENKLIGES ORIENTIERTES T-STÜCK JIC	DRAAIBARE KLEM GELIJK JIC	RET. T-FORBINDELSE, ALM. JIC
REMOTE CONTROL BUNDLE			
REMOTE-CONTROL OPTION FOR BRAKES	OPTION FERNBEDIENUNG FÜR BREMSSEN	OPTIE TELE REM	EKSTRAUDSTYR FJERNBETJENING AF BREMSE
RETAINER	HALTESCHEIBE	BORGRING	FASTHOLDELSESSKIVE
REV. ORIENT. TEE CONNECTION (JIC)	ORIENTIERTER KREUZKOPF JIC	DRAAIBARE KLEM RENV. JIC	RET. T-FORBINDELSE, OMV. JIC
RFA LABELS	ETIKETTEN DEUTSCHLAND	DUITSE OPSCHRIFTEN	ETIKETTER (TYSKE)

English	Deutsch	Nederlands	Danska
RIDGED CONICAL DISC	PROFILIERTE TELLERFEDER	GERILDE CONISCHE SLUITRING	RIFLET KONISK SKIVE
RIGHT HOOD	RECHTE SCHUTZABDECKUNG	RECHTER KAP	HØJRE SKÆRM
RIGHT PLATE COVER	RECHTE BLECHABDECKUNG	KAP PLAAT RECHTS	SKÆRM PÅ HØJRE PLADE
RIGHT-HAND STANDARD LUBRICATOR	RECHTE STANDARD-SCHMIERVORRICHTUNG	STANDAARD SMEERMIDDEL RECHTS	HØJRE STANDARDSMØRER
RING	RING	RING	RING
RUBBER WASHER	FLEXIBLE UNTERLEGSSCHEIBE	ELASTISCHE RING	SIKRINGSSKIVE
SCREW	SCHRAUBE	SCHROEF	SKRUE
SCREW WITH A TRONCONICAL END	SCHRAUBE MIT KEGELSTUMPFARTIGER KUPPE	BOUT MET STOMPE PUNT	SKRUE MED KEGLEFORMET ENDE
SEAL	DICHTUNG	PAKKING	SAMLING
SEAL RING	DICHTRING	AFDICHTRING	TÆTNINGSRING
SEALED BATTERY CHARGER	ABGEDICHTETES BATTERIELADEGERÄT	VERZELGELDE-ACCU-LADER	VANDTÆT BATTERIOPLADER
SEALED EMPTY BOX	DICHTES LEERGEHÄUSE	LEKDICHTE, LUCHTDICHTE KAST	VANDTÆT TOM KASSE
SELF-LOCKED NUT	SELBSTGESICHERTE MUTTER	ZELFREMMEDE MOER	MØTRIK MED AUTOMATISK STOP
SENSOR SUPPORT	SENSORTRÄGER	STEUN SENSOR	FØLERHOLDER
SHEET METAL SUPPORT	STÜTZPLATTE AUS METALL	STAALPLAAT STEUN	STØTTEPLADE
SILENTBLOC	SILENTBLOC	SILENTBLOK	SILENTBLOC
SINGLE-AXIS CONTROLLER	STEUERHEBEL 1 ACHSE	SEINGEVER 1 ASSEN	MANIPULATOR 1 AKSEL
SLEW RING	DREHKRANZ	ORIËNTATIEKROON	RETNINGSREGULERINGSKRAVE
SLEWING MOTOR	DREHANTRIEB AN EINEM DREHKRANZ	MOTOR DRAAIEN	DREJEMOTOR
SLIDING BAR	SCHUTZGLEITSTANGE /-GELÄNDER	SCHUIFSTANG	GLIDESTANG
SLOTTED SCREW	SCHLITZSCHRAUBE	GESPLETEN SCHROEF	SKRUE MED KÆRV
SPAIN LABELS	ETIKETTEN SPANIEN	SPAANSE OPSCHRIFTEN	ETIKETTER (SPANSKE)
SPARE PARTS CATALOGUE	ERSATZTEILKATALOG	CATALOGUS VERVANGONDERDELEN	RESERVEDELSKATALOG
SPIRAL CABLE	SPIRALKABEL	SPIRAALSNOER	SPIRALKABEL
SPLIT PIN	GESCHLITZER STIFT	SPLITPEN	SPLIT
SPOTLIGHT	SCHEINWERFER	PROJECTOR	PROJEKTØR
SPRING	FEDER	VEER	FJEDER
STEERING CONNECTING ROD	LENKPLEUJELSTANGE	KLEINE STUURSTANG	STYRESTANG
STEERING CYLINDER	FÜHRUNGSZYLINDER	STUURCILINDER	KØRSELSCYLINDER
STUD	STIFTBOLZEN	STIFT	STIFT
SUPPLY	STROMVERSORGUNG	VOEDING	STRØMFORSYNING
SUPPORT LUG	TRÄGERFUSS	HAAK STEUN	STØTTEUNDERSTEL
SWEDEN LABELS	ETIKETT SCHWEDEN	LABELS ZWEDEN	MÆRKATER SVERIGE
SWITCH	SCHALTER	SCHAKELAAR	AFBRYDER

English	Deutsch	Nederlands	Danska
TELESCOPIC MAST	TELESKOPMAST	TELESCOPISCHE MAST	TELESKOPMAST
TERMINAL PARTITION BLOCK	BLOCK ENDWAND	BLOK EINDWAND	SLUTVÆGSBLOK
TERRESTRIAL INTERFACE BLOCK	BLOCK ERDANSCHLUSS	BLOK AARDVERBINDING	KLEMRÆKKE MED JORDFORBINDELSE
THIN NUT	UNTERE MUTTER	ONDERMOER	MØTRIK LAV
THRUST WASHER	DRUCKSCHEIBE	AANSLAGRING DE	BRYSTRING
TIE ROD	ZUGSTANGE	STANG	TRÆKSTANG
TIE ROD PIN	VERBINDUNGSSTANGENACHSE	AS SPOORSTANG	LØFTESTANGSAKSEL
TIGHTENING COLLAR	KLEMMSCHELLE	KLEMRING	SPÆNDERING
TOOTH LOCK WASHER	ZAHNSCHEIBE	GETANDE RING	SPÆNDETANDSKIVE
TRACTION BATTERY ASSEMBLY	EINHEIT BATTERIE ZUG	GEHEEL TRACTIEBATTERIJ	HELT TRAKTIONSBATTERI
TURN KNOB HEAD	DREHSCHALTERKOPF	KOP VOOR DRAAIKNOP	DREJEKNAPHOVED
TURNTABLE BOX ASSEMBLY	BAUGRUPPE AUFBAUKASTEN	GEHEEL SCHAKELKAST KORF	SAMLET SØJLEHUS
TURNTABLE BOX DRILLING	BOHRUNG AUFBAUKASTEN	BORING SCHAKELKAST TOREN	GENNEMBORING/ÅBNING AF TÅRNHUS
TURNTABLE CONTROL DESK LABEL	ETIKETTE SCHALTPULT AUFBAU	ETIKET BEDIENINGSPANEEL TORENKAST	ETIKET TÅRNPULT
TURRET	OBERWAGEN	TOREN	TÅRN
TURRET CABINET	SCHALTKASTEN AUFBAU	KAST TOREN	EL-KASSE TÅRN
UNION PIECE T.C JIC	GLEICHSEITIGES VERBINDUNGSSTÜCK T.C JIC	GELIJKE VERBINDING T.C JIC	LIGE SAMLING T.C JIC
UPPER PENDULAR ARM	OBERER PENDELARM	ARMEN HOOG PENDEL	ØVERSTE PENDULARM
VARIABLE SPEED UNIT	VERSTELLEINRICHTUNG	TOERENTALREGELAAR	VARIATOR
WARRANTY ACTIVATION LABEL	GARANTIEAKTIVIERUNG	ACTIVEREN GARANTIE	IVÆRKSÆTTELSE AF GARANTI
WASHER	UNTERLEGSCHIEBE	RING	SKIVE
WHEEL	RAD	WIEL	HJUL
WHEEL HUB	RADNABE	WIELNAAF	HJULNAV
WINDER	AUFWICKELVORRICHTUNG	OPROLLER	STRAMMERULLE
WOODRUFF KEY	PARALLELKEIL	VLAKKE SPIE	PARALLEL KILE
WORK-LIGHTS OPTION	OPTION ARBEITSBELEUCHTUNG	OPTIE WERKLAMP	EKSTRAUDSTYR ARBEJDSSPOT
YELLOW AND BLACK ADHESIVE MARKING	MARKIERKLEBESTREIFEN GELB UND SCHWARZ	AFBAKENING MET GEELZWARTE TAPE	KLÆBEMÆKATER

English	Español	Italiano	Português
« 240 V SOCKET » LABEL	ETIQUETA "TOMA 240V"	ETICHETTA "PRESA 240 V"	ETIQUETA "TOMADA 240V"
« BATTERY CHARGE » LABEL	"ETIQUETA "CARGA BATERÍA"	ETICHETTA "CARICA BATTERIA"	ETIQUETA "CARGA BATERIA"
« BATTERY SERVICING » LABEL	"ETIQUETA "MANTENIMIENTO BATERÍA"	ETICHETTA "MANUTENZIONE BATTERIA"	ETIQUETA "MANUTENÇÃO BATERIA"
« BODY CRUSHING » LABEL	ETIQUETA "APLASTAMIENTO CUERPO"	ETICHETTA "SCHIACCIAMENTO CORPO"	ETIQUETA "ESMAGAMENTO CORPO"
« DIRECTION OF TRAVEL » LABEL	"ETIQUETA "SENTIDO TRANSLACIÓN"	ETICHETTA "SENSO TRASLAZIONE"	ETIQUETA "SENTIDO TRANSLAÇÃO"
« DO NOT PARK » PARK	"ETIQUETA "NO APARCAR"	ETICHETTA "NON SOSTARE"	ETIQUETA "NÃO ESTACIONAR"
« ELECTROCUTION » LABEL	ETIQUETA "ELECTROCUCIÓN"	ETICHETTA "ELETTROCUZIONE"	ETIQUETA "ELECTROCUSSÃO"
« FLOOR HEIGHT... » LABEL	"ETIQUETA "ALTURA PISO"	ETICHETTA "ALTEZZA PAVIM"	ETIQUETA "ALTURA PISO..."
« HAND CRUSHING » LABEL	"ETIQUETA "APLASTAMIENTO MANO"	ETICHETTA "SCHIACCIAMENTO MANI"	ETIQUETA "ESMAGAMENTO MÃO"
« HYDRAULIC OIL » LABEL	"ETIQUETA "ACEITE HIDRÁULICO"	ETICHETTA "OLIO IDRAULICO"	ETIQUETA "ÓLEO HIDRÁULICO"
« OPERATING INSTRUCTIONS » LABEL	"ETIQUETA "CONSIGNAS UTILIZACIÓN"	ETICHETTA "ISTRUZIONI PER L'UTILIZZO"	ETIQUETA "INSTRUÇÕES DE UTILIZAÇÃO"
« READ MANUAL » LABEL	ETIQUETA "LEER MANUAL"	ETICHETTA "LEGGERE IL MANUALE"	ETIQUETA "LER MANUAL"
« TOP OIL LEVEL » LABEL	"ETIQUETA "NIVEL ACEITE ALTO"	ETICHETTA "LIVELLO OLIO ALTO"	ETIQUETA "NÍVEL ÓLEO ALTO"
« TRUCK FORK » LABEL	"ETIQUETA "HORQUILLA CARRO"	ETICHETTA "FORCA CARRELLO"	ETIQUETA "GARFO CARRINHO"
« WEARING OF CLOTHES » LABEL	"ETIQUETA "LLEVAR PUESTA PRENDA"	ETICHETTA "PORTO DI INDUMENTO"	ETIQUETA "USO DE ROUPA"
« WELDING EARTH » LABEL	ETIQUETA "MASA SOLDADURA"	ETICHETTA "MASSA SALDATURA"	ETIQUETA "MASSA SOLDADURA"
ACCESS FLAP	TRAMPILLA DE ACCESO	PORTELLO D'ACCESSO	ALÇAPÃO DE ACESSO
ADDITIONAL COUNTERWEIGHT	CONTRAPESO ADICIONAL	CONTRAPPESO AGGIUNTIVO	CONTRAPESO ADICIONAL
ADHESIVE BASE	ZÓCALO ADHESIVO	ZOCCOLO ADESIVO	BASE ADESIVA
ADJUSTABLE BEND 90° JIC	CODO ORIENTABLE 90° JIC	GOMITO ORIENTABILE 90° JIC	JOELHO ORIENTÁVEL 90° JIC
ADJUSTING WASHER	ARANDELA DE AJUSTE	RONDELLA DI REGOLAZIONE	ANILHA DE AJUSTE
ANGLE SENSOR	CAPTADOR DE ÁNGULO	SENSORE ANGOLARE	CAPTADOR DE ÂNGULO
AUSTRALIA LABELS	ETIQUETAS AUSTRALIA	ETICHETTE AUSTRALIA	ETIQUETAS AUSTRÁLIA
AUXILIARY CONTACT	CONTACTO AUXILIAR	CONTATTO AUSILIARE	CONTACTO AUXILIAR
BALL BEARING	RODAMIENTO DE BOLAS	CUSCINETTO A SFERA	ROLAMENTO DE ESFERAS
BASE	ZÓCALO	ZOCCOLO	BASE
BASE	ASIENTO	COLLARE	COLAR
BATTERY CHARGE EXTERNAL INDICATOR	INDICADOR EXTERIOR CARGA BATERÍA	INDICATORE ESTERNO CARICA BATTERIA	INDICADOR EXTERIOR CARGA BATERIA
BATTERY CHARGER	CARGADOR DE BATERÍA	CARICATORE DE BATTERIA	CARREGADOR DE BATERIA
BATTERY CHARGER	CARGADOR DE BATERÍA	CARICATORE DE BATTERIA	CARREGADOR DE BATERIA
BATTERY CUT-OFF	CORTADOR DE BATERÍA	SPACCATO BATTERIA	INTERRUPTOR DE BATERIA
BATTERY UNIT	CONJUNTO BATERÍA	INSIEME BATTERIA	CONJUNTO BATERIA
BEARING	RODAMIENTO	CUSCINETTO	ROLAMENTO
BEND	CODO	GOMITO	JOELHO
BIODEGRADABLE OIL	ACEITE BIODEGRADABLE	OLIO BIODEGRADABILE	ÓLEO BIODEGRADÁVEL

English	Español	Italiano	Português
BOLT WITHOUT CLASP	CERROJO SIN CERRADURA	CHIAVISTELLO SENZA BOCCHETTA	FERROLHO SEM BATENTE
BONDING JUMPER	TRENZA DE MASA	TRECCIA DI MASSA	CABO TRANÇADO DE LIGAÇÃO À MASSA
BOTTOM PART	PARTE BAJA	PARTE BASSA	PARTE BAIXA
BOX	CAJA	SCATOLA	CAIXA
BOX	CAJÓN	CASSONE	CAIXA
BOX	CAJA	SCATOLA	CAIXA
BRACE	DISTANCIADOR	DISTANZIATORE	ESPAÇADOR
BULKHEAD CONNECTOR	PASO DE TABIQUE SEPARADOR	ATTRAVERSAMENTO DI DIAFRAMMA	PASSAGEM DE DIVISÓRIA
BUNDLE	HAZ	FASCIO	FEIXE
BUNDLES	CONJUNTO HACES	INSIEME FASCI	CONJUNTO FEIXES
BUZZER	AVISADOR	AVVISATORE	BUZINA
CABLE	CABLE	CAVO	CABO
CABLE BUNDLE FLASHING LIGHTS	HAZ FARO DE DESTELLOS	FASCIO LAMPEGGIATORE	FEIXE LUZ INTERMITENTE
CABLE CLIP	ABRAZADERA DE FIJACIÓN	COLLARE DI FISSAGGIO	BRAÇADEIRA DE FIXAÇÃO
CABLE HOLDER CHAIN	CADENA PORTACABLE	CATENA PORTA-CAVO	CORRENTE PORTA-CABO
CAN	BIDÓN	BIDONE	BIDÃO
CENTRALISED FILLING	RELLENADO CENTRALIZADO	RIEMPIMENTO CENTRALIZZATO	ENCHIMENTO CENTRALIZADO
CHAIN	CADENA	CATENA	CORRENTE
CHAIN AXLE	EJE DE CADENA	ASSE DI CATENA	EIXO DE CORRENTE
CHAIN YOKE	CAJA DE CADENA	PROTEZIONE CATENA	CHAPA DE CORREIA
CHARGER CONNECTION	CONEXIÓN CARGADOR	RACCORDO CARICATORE	JUNÇÃO CARREGADOR
CHARGER OPTION	OPCIÓN CARGADOR	OPZIONE CARICATORE	OPÇÃO CARREGADOR
CHASSIS COVER	CAPÓ DEL CHASIS	COFANO TELAIO	COBERTURA DO CHASSIS
CHOCK	CALCE	SPESSORE	CALÇO
CLEVIS	HORQUILLA	RIVESTIMENTO	CHAPA
CLOSING SHEET	CHAPA DE CIERRE	LAMIERA DI CHIUSURA	CHAPA DE FECHO
COMMON LABELS	ETIQUETAS COMUNES	ETICHETTE COMUNI	ETIQUETAS COMUNS
COMPRESSED AIR OPTION	OPCIÓN AIRE COMPRIMIDO	OPZIONE ARIA COMPRESSA	OPÇÃO AR COMPRIMIDO
COMPRESSION SPRING	RESORTE DE COMPRESIÓN	MOLLA DI COMPRESIONE	MOLA DE COMPRESSÃO
CONE SHAPED BEARING	RODAMIENTO CONICO	CUSCINETTO CONICO	ROLAMENTO CÓNICO
CONICAL SPRING WASHER			
CONTACT BLOCK	CUERPO COMPLETO	CORPO COMPLETO	CORPO COMPLETO
COUNTERWEIGHT ASSEMBLY	CONJUNTO CONTRAPESO	INSIEME CONTRAPPESI	CONJUNTO CONTRAPESO
COUPLING	ACOPLADOR	GIUNTO	ACOPLADOR
COVER UNIT	CONJUNTO CAPOTADO	INSIEME PROTEZIONI	CONJUNTO CAPOTAGEM MASTRO

English	Español	Italiano	Português
CRENELLATED NUT	TUERCA ALMENADA	DADO AD INTAGLI	PORCA
CYL. ROLLER BEARING	RODAMIENTO RODILLOS CIL.	CUSCINETTO A RULLI CILIND.	ROLAMENTO ROLOS CILINDROS
DENMARK LABELS	ETIQUETAS DINAMARCA	ETICHETTA DANIMARCA	ETIQUETAS DINAMARCA
DIFFERENTIAL CIRCUIT BREAKER	DISYUNTOR DIFERENCIAL	INTERRUTTORE DIFFERENZIALE	DISJUNTOR DIFERENCIAL
DIFFERENTIAL CIRCUIT BREAKER OPTION	OPCIÓN DISY. DIF.	OPZIONE INTERRUTTORE DIFFERENZIALE	OPÇÃO DISJUNÇÃO DIFERENCIAL
DO NOT GO DOWN LABEL	"ETIQUETA "NO BAJAR"	ETICHETTA "NON SCENDERE"	ETIQUETA "NÃO DESCER"
DRIVING AXLE-(TREE)	EJE MOTOR	ASSE MOTORE	EIXO MOTOR
DUNKING DEVICE	SUJETADOR	TUTA	FIXADOR
ELASTIC SHAFT RING	ANILLO ELÁSTICO EJE	ANELLO ELASTICO ALBERO	ANEL ELÁSTICO ÁRVORE
ELECTRIC MOTOR	MOTOR ELÉCTRICO	MOTORE ELETTRICO	MOTOR ELÉCTRICO
EMERGENCY LOW. UNIT	BLOQUE BAJADA DE EMERGENCIA	BLOCCO DISCESA EMERGENZA	BLOCO DESCIDA EMERGÊNCIA
EMERGENCY LOWERING	BAJADA DE SOCORRO	DISCESA DI SICUREZZA	DESCIDA DE EMERGÊNCIA
EMERGENCY LOWERING	BAJADA DE SOCORRO	DISCESA DI SICUREZZA	DESCIDA DE EMERGÊNCIA
END FITTING	EXTREMO	ELEMENTO TERMINALE	PONTEIRA
ENTIRE SUB-FRAME UNIT	CONJUNTO CHASIS COMPLETO	INSIEME TELAIO COMPLETO	CONJUNTO CHASSIS COMPLETO
EXTENSION BUNDLE			
FINLAND LABELS	ETIQUETAS FINLANDIA	ETICHETTE FINLANDIA	ETIQUETAS FINLÂNDIA
FITTING	RACOR	RACCORDO	UNIÃO
FIXED COMB FOR CHAIN	PEINE FIJO PARA CADENA	PETTINE FISSO PER CATENA	PENTE FIXO PARA CORRENTE
FLANGED BEARING BUSH	ANILLO CON COLLARÍN	ANELLOGUIDA	CASQUILHO COM REBORDO
FLASHING LIGHT	LUZ DE DESTELLOS	FANALE A BAGLIORE	LUZ INTERMITENTE
FLASHING LIGHTS OPTION	OPCIÓN LUZ DE DESTELLOS	OPZIONE FARO A LAMPI	OPÇÃO LUZES DE EMERGÊNCIA
FLAT	PLATO	FERRO PIATTO	PRATO
FLAT WASHER	ARANDELA PLANA	RONDELLA PIATTA	ANILHA PLANA
FLAT-END SCREW	TORNILLO DE EXTREMO PLANO	VITE A ESTREMITÀ PIATTA	PARAFUSO DE EXTREMIDADE CHATA
FLEXIBLE	FLEXIBLE	FLESSIBILE	TUBO FLEXÍVEL
FLEXIBLE PIN	PASADOR ELÁSTICO	COPPIGLIA ELASTICA	PERNO ELÁSTICO
FLUSH-FITTING SOCKET	ENCHUFE ENCASTRADO	PRESA A INCASSO	TOMADA AJUSTÁVEL
FOAM	ESPUMA	SCHIUMA	ESPUMA
FRAME	CHASIS	TELAIO	CHASSIS
FRAME COUNTERWEIGHT	CONTRAPESO CHASIS	CONTRAPPESO TELAIO	CONTRAPESO CHASSIS
FRANCE LABELS	ETIQUETAS FRANCIA	ETICHETTE FRANCIA	ETIQUETAS FRANÇA
FUSE	FUSIBLE	FUSIBILE	FUSÍVEL
FUSE HOLDER	PORTAFUSIBLE	PORTAFUSIBILE	PORTA-FUSÍVEL
GANTRY ASSY.	CONJUNTO PLATAFORMA	INSIEME PIATTAFORMA	CONJUNTO CESTA

English	Español	Italiano	Português
GB LABELS	ETIQUETAS GB	ETICHETTE REGNO UNITO	ETIQUETAS GB
GEL BATTERY OPTION	OPCIÓN BATERÍA GEL	OPZIONE BATTERIA GEL	OPÇÃO BATERIA GELO
GREEN ARROW	FLECHA VERDE	FRECCIA VERDE	LANÇA VERDE
GUIDE	GUÍA	GUIDA	GUIA
GUIDE PAD	PATÍN DE GUÍA	PATTINO DI GUIDA	PATIM DE GUIA
GUIDING AXLE-(TREE)	EJE DIRECTOR	ASSE DI GUIDA	EIXO DIRECTOR
HAND PUMP	BOMBA DE MANO	POMPA A MANO	BOMBA MANUAL
HAND PUMP KIT	KIT BOMBA DE MANO	KIT POMPA A MANO	KIT BOMBA A MÃO
HAND PUMP LEVER	PALANCA DE BOMBA DE MANO	LEVA DI POMPA A MANO	ALAVANCA DE BOMBA MANUAL
HARNESS	ARNÉS	IMBRACATURE	ARNÊS
HEADED PIN	EJE DE CABEZA	ASSE A TESTA	EIXO DE CABEÇA
HEX CAP SCREW	TORNILLO DE EXTREMO CUBETA	VITE A ESTREMITÀ CONCAVA	
HINGE	BISAGRA	CERNIERA	DOBRADIÇA
HOLDER	SOPORTE	SUPPORTO	SUPORTE
HOLLAND LABELS	ETIQUETAS HOLANDA	ETICHETTE OLANDA	ETIQUETAS HOLANDA
HUB PLUG	TAPÓN DE CUBO	TAPPO MOZZO	BUJÃO DE CUBO
HYDRAULIC FILTER	FILTRO HIDRÁULICO	FILTRO IDRAULICO	FILTRO HIDRÁULICO
HYDRAULIC SECTION	CONJUNTO HIDRÁULICO	INSIEME IDRAULICA	CONJUNTO HIDRÁULICO
HYDRAULIC TUBE	TUBO HIDRÁULICO	TUBO IDRAULICO	TUBO HIDRÁULICO
INDICATOR	INDICADOR	INDICATORE	INDICADOR
IRON SHEET OF CLOSURE	CHAPA CIERRE	LAMIERA CHIUSURA	CHAPA FECHO
ITALY LABELS	ETIQUETAS ITALIA	ETICHETTE ITALIA	ETIQUETAS ITÁLIA
JIB ASSEMBLY	CONJUNTO PENDULAR	INSIEME BRACCIO OSCILLANTE	CONJUNTO PENDULAR
JIB CYLINDER	GATO PENDULAR	MARTINETTO BRACCIO OSCILLANTE	MACACO PENDULAR
LABELS	ETIQUETAS	ETICHETTAS	ETIQUETAS
LAMP	LÁMPARA	LAMPADA	LÂMPADA
LATCH	PESTILLO	LEVETTA DI CHIUSURA	TRINCO
LEFT HOOD	CAPÓ IZQUIERDO	COFANO SINISTRO	CAPÔ ESQUERDO
LEFT PLATE COVER	CAPÓ CHAPA IZQUIERDO	COFANO LAMIERA SINISTRO	CAPÔ CHAPA ESQUERDA
LIFT CYLINDER	GATO ELEVACIÓN	MARTINETTO SOLLE	CILINDRO DE ELEVAÇÃO
LIGHT SUPPORT	SOPORTE FARO	SUPPORTO FARO	SUPORTE FAROL
LOAD ON ONE WHEEL	CARGA EN 1 RUEDA	CARICO SU 1 RUOTA	CARGA NUMA RODA
LOCK NUT	CONTRATUERCA	CONTRODADO	CONTRA-PORCA
LOGO	GRAFISMO	GRAFICA	GRAFISMO
LYRE PROPYLENE CHAIN	COLLARÍN PROPILENO LIRA	COLLARE PROPILENO A LIRA	ANEL PROPILENO LYRE

English	Español	Italiano	Português
MAINTENANCE LOG	LIBRETA DE MANTENIMIENTO	LIBRETTO DI MANUTENZIONE	CADERNO DE MANUTENÇÃO
MALE BEND 90 JIC	CODO MACHO 90° JIC	GOMITO MASCHIO 90° JIC	COTOVELO MACHO 90° JIC
MALE ORIENT. ADAPTOR (JIC)	ADAPTADOR MACHO ORIENT JIC	ADATTATORE MASCHIO JIC	ADAPTADOR MACHO ORIENT JIC
MALE UNION PIECE	UNIÓN MACHO	UNIONE MASCHIO	UNIÃO MACHO
MALE UNION PIECE JIC	UNIÓN MACHO JIC	UNIONE MASCHIO JIC	UNIÃO MACHO JIC
MANUFACTURER'S PLATE	PLACA CONSTRUCTOR	TARGA COSTRUTTORE	PLACA DO CONSTRUTOR
MAST FOOT	PIE DE MÁSTIL	PIEDE D'ALBERO	PÉ DE MASTRO
METAL FRAME PROFILE	PERFIL ARMADURA METÁLICA	SAGOMA ARMATURA METALLICA	PERFIL ARMAÇÃO METÁLICA
MINIMESS TAP	TOMA MINIMESS	PRESA MINIMESS	TOMADA MINIMESS
MODULE	MÓDULO	MODULO	MÓDULO
MOULDED COUNTERWEIGHT	CONTRAPESO MOLDEADO	CONTRAPPESO FUSO	CONTRAPESO MOLDADO
MUSHROOM-HEADED BUTTON	BOTÓN INTERRUPTOR DE BOLA	PULSANTE A FUNGO	BOTÃO DE EMERGÊNCIA
NIVOSTOP CAN	BIDÓN NIVOSTOP	BIDONE NIVOSTOP	BIDÃO NIVOSTOP
NON-SLIP ADHESIVE TAPE	ADHESIVO ANTIDESLIZANTE	ADESIVO ANTISCIVOLO	ADESIVO ANTI-DERRAPANTE
NUT	TUERCA	DADO	PORCA
OBTURATOR MODULE	MÓDULO OBTURADOR	MODULO OTTURATORE	MÓDULO OBTURADOR
OIL FILTER CARTRIDGE	CARTUCHO FILTRO DE ACEITE	CARTUCCIA FILTRO DELL'OLIO	ELEMENTO DE FILTRO DE ÓLEO
ON/OFF	ON/OFF	ON/OFF	ON/OFF
ON/OFF MOVEMENTS BLOCK	BLOQUE MOVIMIENTOS TODO O NADA	BLOCCO MOVIMENTI TUTTO O NIENTE	BLOCO MOVIMENTOS TUDO OU NADA
ONE-WAY VALVE	MARIPOSA ANTIRRETROCESO	VALVOLA ANTI-RITORNO	VÁLVULA ANTI-RETORNO
OPENING GUARD RAIL	BARANDILLA MÓVIL	LISTONE APRIBILE	LIÇO COM ABERTURA
OPERATOR'S MANUAL	MANUAL DE OPERACIÓN Y MANTENIMIENTO	MANUALE DE GUIDA E MANUTENZIONE	MANUAL CE
OPERATOR'S MANUAL	MANUAL DEL OPERADOR	GUIDA DELL'OPERATORE	MANUAL DO OPERADOR
OPTION	OPCIÓN	OPZIONE	OPÇÃO
OWNER'S MANUAL	MANUAL DEL USUARIO	GUIDA UTENTE	OWNER'S MANUAL
PACKING BOX	PRENSAESTOPAS	PREMISTOPPA	EMPANQUE
PENDULAR ARM	BRAZO PENDULAR	BILANCIERE PENDOLARE	BRAÇO PENDULAR
PIN	PASADOR	BIETTA	CAVILHA
PIPE	TUBO	TUBO	TUBO
PLATE	CHAPA	LAMIERA	CHAPA
PLATE	PLETINA	PIASTRA	PLATINA
PLATFORM	PLATAFORMA	PIATTAFORMA	CESTA
PLATFORM + JIB	PLATAFORMA + PENDULAR	PIATTAFORMA + BRACCIO OSCILLANTE	PLATAFORMA + PENDULAR
PLATFORM BOX ASSEMBLY	CONJUNTO CAJA BARQUILLA	INSIEME MODULO PIATTAFORMA	CONJUNTO CAIXA CABINA
PLATFORM BOX DRILLING	PERFORACIÓN CAJA BARQUILLA	FORATURA SCATOLA PIATTAFORMA	PERFURAÇÃO CAIXA PLATAFORMA

English	Español	Italiano	Português
PLATFORM CONTROL PANEL	PUPITRE BARQUILLA	QUADRO PIATTAFORMA	MESA PLATAFORMA
PLUG	CLAVIJA	SPINA	FICHA
PLUG	TAPÓN	TAPPO	BUJÃO
PLUG SOCKET	TOMA	PRESA	TOMADA
PORTUGAL LABELS	ETIQUETAS PORTUGAL	ETICHETTE PORTOGALLO	ETIQUETAS PORTUGAL
POSITION SWITCH	INTERRUPTOR DE POSICIÓN	INTERRUPTORE DI POSIZION	INTERRUPTOR DE POSIÇÃO
POWER SUPPLY LIFTING DEVICE OPTION	OPCIÓN ALIM EN BARQUILLA	OPZIONE ALIM. CESTELLO	OPÇÃO ALIM PLATAFORMA
POWER SUPPLY SECTION	CONJUNTO ELECTRICIDAD	INSIEME ELETTRICITÀ	CONJUNTO ELECTRICIDADE
PRESSURE ADAPTOR (JIC)	ADAPTADOR TOMA PRESIÓN JIC	ADATTATORE PRESSIONE JIC	ADAPTADOR P. PRESSÃO JIC
PRESSURISED LIQUID LABEL	ETIQUETA FLUIDO BAJO PRESIÓN	ETICHETTA FLUIDO SOTTO PRESSIONE	ETIQUETA FLUIDO SOB PRESSÃO
PROTECTION	PROTECCION	PROTEZIONE	PROTECCÃO
PROTECTIVE PLATE	PLACA DE PROTECCIÓN	PIASTRA DI PROTEZIONE	PLACA DE PROTECÇÃO
PULLEY	POLEA	PULEGGIA	POLIA
PULLEY PIN	EJE DE POLEA	ASSE DI PULEGGIA	EIXO DE POLIA
PULLEY SUPPORT	PORTAPOLEA	PORTAPULEGGIA	PORTA POLÉ
PULLEY SUPPORT	SOPORTE POLEA	SUPPORTO PULEGGIA	SUPORTE POLÉ
PUMP MOTOR UNIT	GRUPO MOTOBOMBA	GRUPPO MOTOPOMPA	GRUPO MOTO-BOMBA
PUSH BUTTON	BOTÓN PULSADOR	PULSANTE	BOTÃO DE PRESSÃO
PVC TUBE	TUBO PVC	TUBO PVC	TUBO PVC
RAPID FASTENER	EMPALME RÁPIDO	RACCORDO RAPIDO	JUNÇÃO RÁPIDA
RECEPTACLE	RECEPTACULO	BACINO DI RACCOLTA	RECEPTÁCULO
RED ARROW	FLECHA ROJA	FRECCIA ROSSA	LANÇA VERMELHA
RED LIGHT INDICATOR	PILOTO ROJO	SPIA ROSSA	SINAL LUMINOSO VERMELHO
REGULAR ORIENT. TEE CONNECTION (JIC)	T ORIENT. IGUAL JIC	RACCORDO A "T" ORIENT. UGUALE. JIC	TÉ ORIENT. IGUAL. JIC
REMOTE CONTROL BUNDLE			
REMOTE-CONTROL OPTION FOR BRAKES	OPCIÓN MANDO A DISTANCIA FRENO	OPZIONE TELECOMANDO FRENO	OPÇÃO TELECOMANDO FREIO
RETAINER	ARANDELA DE RETENCIÓN	RONDELLA DI RITENUTA	ANILHA DE RETENÇÃO
REV. ORIENT. TEE CONNECTION (JIC)	T ORIENT. INV. JIC	RACCORDO A "T" ORIENT. ROV. JIC	TÉ ORIENT. RENV. JIC
RFA LABELS	ETIQUETTES RFA	ETICHETTE GERMANIA	ETIQUETAS RFA
RIDGED CONICAL DISC	ARANDELA CÓNICA ESTRIADA	RONDELLA CONICA SCANALATA	ANEL CÓNICO ESTRIADO
RIGHT HOOD	CAPÓ DERECHO	COFANO DESTRO	CAPÔ DIREITO
RIGHT PLATE COVER	CAPÓ CHAPA DERECHO	COFANO LAMIERA DESTRO	CAPÔ CHAPA DIREITA
RIGHT-HAND STANDARD LUBRICATOR	ENGRASADOR ESTÁNDAR DERECHO	INGRASSATORE STANDARD DIRITTO	LUBRIFICADOR PADRÃO DIREITO
RING	ANILLO	ANELLO	CASQUILHO
RUBBER WASHER	ARANDELA ELÁSTICA	RONDELLA ELASTICA	ANILHA ELÁSTICA

English	Español	Italiano	Português
SCREW	TORNILLO	VITE	PARAFUSO
SCREW WITH A TRONCONICAL END	TORNILLO DE EXTREMO TRONCÓNICO	VITE A ESTREMITÁ TRONCOCONICA	
SEAL	JUNTA	GIUNTO	JUNTA
SEAL RING	ANILLO DE ESTANQUEIDAD	ANELLO DI TENUTA	CASQUILHO DE VEDAÇÃO
SEALED BATTERY CHARGER	CARGADOR DE BATERÍA ESTANCO	CARICATORE DI BATTERIA A	CARREGADOR DE BATERIA ESTANQUE
SEALED EMPTY BOX	CAJA VACÍA ESTANCA	SCATOLA VUOTA IMPERMEABILE	CAIXA VAZIA VEDADA
SELF-LOCKED NUT	TUERCA DE AUTOFRENADO	DADO AUTOFRENATO	PORCA DE SEGURANÇA
SENSOR SUPPORT	SOPORTE CAPTADOR	SUPPORTO SENSORE	SUPORTE CAPTADOR
SHEET METAL SUPPORT	CHAPA SOPORTE	LAMIERA SUPPORTO	CHAPA SUPORTE
SILENTBLOC	SILENTBLOC	SILENTBLOC	SILENTBLOC
SINGLE-AXIS CONTROLLER	MANIPULADOR 1 EJE	MANIPOLATORE 1 ASSE	MANIPULADOR 1 EIXO
SLEW RING	CORONA DE ORIENTACIÓN	CORONA DI ORIENTAZIONE	COROA DE ORIENTAÇÃO
SLEWING MOTOR	MOTOR ORIENTACIÓN	MOTORE ORIENTAZIONE	MOTOR DE ORIENTAÇÃO
SLIDING BAR	BARRA DESLIZANTE	SBARRA SCORREVOLE	BARRA ESCORREGADIÇA
SLOTTED SCREW	TORNILLO CABEZA REDONDA HENDIDA	VITE FUMISTA A INTAGLIO	
SPAIN LABELS	ETIQUETAS ESPAÑA	ETICHETTE SPAGNA	ETIQUETAS ESPANHA
SPARE PARTS CATALOGUE	CATÁLOGO PR	CATALOGO PR	CATÁLOGO PEÇAS SOBRESSELENTES
SPIRAL CABLE	CABLE ESPIRAL	CAVO SPIRALE	CABO ESPIRAL
SPLIT PIN	PASADOR DE ALETAS	COPPIGLIA TAGLIATA	CAVILHA FENDIDA
SPOTLIGHT	PROYECTOR	PROIETTORE	FAROL
SPRING	RESORTE	MOLLA	MOLA
STEERING CONNECTING ROD	BIELETA DE DIRECCIÓN	BIELLETTA DI DIRECTION	BIELA DE DIRECÇÃO
STEERING CYLINDER	GATO DE DIRECCIÓN	MARTINETTO DI DIREZIONE	CILINDRO DE DIRECÇÃO
STUD	ESPIGA	CAVICCHIO	PERNO
SUPPLY	ALIMENTACIÓN	ALIMENTAZIONE	ALIMENTAÇÃO
SUPPORT LUG	PATA SOPORTE	FLANGIA SUPPORTO	GANCHO DE SUPORTE
SWEDEN LABELS	ETIQUETAS SUECIA	ETICHETTA SVEZIA	ETIQUETAS SUÉCIA
SWITCH	INTERRUPTOR	INTERRUTTORE	INTERRUPTOR
TELESCOPIC MAST	MÁSTIL TELESCÓPICO	ALBERO TELESCOPICO	MASTRO TELESCÓPICO
TERMINAL PARTITION BLOCK	BLOQUE PARED TERMINAL	BLOCCO TRAMEZZO TERMINALE	BLOCO PAREDE TERMINAL
TERRESTRIAL INTERFACE BLOCK	BLOQUE EMPALME DE TIERRA	BLOCCO GIUNZIONE DI TERRA	BLOCO DE JUNÇÃO DE TERRA
THIN NUT	TUERCA INFERIOR	DADO BASSO	PORCA BAIXA
THRUST WASHER	ARANDELA DE TOPE	RONDELLA DI FERMO	ANILHA DE BATENTE
TIE ROD	TIRANTE	TRAVE	TIRANTE
TIE ROD PIN	EJE DE TIRANTE	ASSE DEL TIRANTE	EIXE DE TIRANTE

English	Español	Italiano	Português
TIGHTENING COLLAR	ABRAZADERA APRIETE	COLLARE DI SERRAGGIO	BRAÇADEIRA DE APERTO
TOOTH LOCK WASHER	ARANDELA DE DIENTES	RONDELLA A DENTE	ANILHA DE DENTES
TRACTION BATTERY ASSEMBLY	CONJUNTO BATERÍA TRACCIÓN	INSIEME BATTERIA TRAZIONE	CONJUNTO BATERIA TRACÇÃO
TURN KNOB HEAD	CABEZA DE BOTÓN GIRATORIO	TESTA DI MANOPOLA GIREVOLE	CABEÇA DE BOTÃO ROTATIVO
TURNTABLE BOX ASSEMBLY	CONJUNTO CAJA TORRETA	INSIEME MODULO TORRETTA	CONJUNTO CAIXA TORRE
TURNTABLE BOX DRILLING	PERFORACIÓN CAJA TORRETA	FORATURA SCATOLA TORRETTA	PERFURAÇÃO CAIXA TORRE
TURNTABLE CONTROL DESK LABEL	ETIQUETA PUPITRE TORRETA	ETICHETTA QUADRO TORRETTA	ETIQUETA MESA TORRE
TURRET	TORRETA	TORRETA	TORRE
TURRET CABINET	CAJA TORRETA	COFANETTO TORRETTA	CAIXA TORRE
UNION PIECE T.C JIC	UNIÓN IGUAL T.C JIC	UNIONE UGUALE T.C JIC	UNIÃO EM TÊ T.C JIC
UPPER PENDULAR ARM	BRAZO SUPERIOR PENDULAR	BRACCIO OSCILLANTE ALTO	BRAÇO SUPERIOR PENDULAR
VARIABLE SPEED UNIT	VARIADOR	VARIATORE	VARIADOR
WARRANTY ACTIVATION LABEL	"ETIQUETA "ACTIVACIÓN GARANTÍA"	ETICHETTA " INIZIO GARANZIA "	ETIQUETA «ACCIONAMENTO GARANTIDO»
WASHER	ARANDELA	RONDELLA	ANILHA
WHEEL	RUEDA	RUOTA	RODA
WHEEL HUB	CUBO DE RUEDA	MOZZO DI RUOTA	CUBO DE RODA
WINDER	BOBINADORA	AVVOLGITORE	ENROLADOR
WOODRUFF KEY	CHAVETA PARAL.	CHIAVETTA PARALL.	CHAVETA PARALELA
WORK-LIGHTS OPTION	OPCIÓN FARO DE TRABAJO	OPZIONE FARO LAVORO	OPÇÃO FAROL TRABALHO
YELLOW AND BLACK ADHESIVE MARKING	MARCADO ADHESIVO AMARILLO Y NEGRO	MARCATURA ADESIVO GIALLO E NERO	MARCAÇÃO ADESIVA AMARELA E PRETA

English	Svenska	Suomi	Română
« 240 V SOCKET » LABEL	ETIKETT "240V UTTAG"	ETIKETTI "PISTOKE 240V"	ETICHETA "PRIZA 240V"
« BATTERY CHARGE » LABEL	ETIKETT "BATTERILADDNING"	ETIKETTI "PARISTON LATAUS"	ETICHETA "INCARCARE BATERIE"
« BATTERY SERVICING » LABEL	ETIKETT "UNDERHÅLL AV BATTERIET"	ETIKETTI "PARISTON HUOLTO"	ETICHETA "INTRETINERE BATERIE"
« BODY CRUSHING » LABEL	ETIKETT "SÖNDERKLAMNING AV KROPPEN"	ETIKETTI "VARTALO VOI JAADA PURISTUKSIIN"	ETICHETA "PERICOL DE RANIRE CORP"
« DIRECTION OF TRAVEL » LABEL	ETIKETT "KÖRRIKTNING"	ETIKETTI "KULJETUKSEN SUUNTA"	ETICHETA "SENS TRANSLATIE"
« DO NOT PARK » PARK	ETIKETT "PARKERING FÖRBJUDEN"	ETIKETTI "ÄLÄ PYSÄKÖI"	ETICHETA "A NU STATIONA"
« ELECTROCUTION » LABEL	ETIKETT "ELSTÖT"	ETIKETTI "SÄHKÖISKUVAARA"	ETICHETA "PERICOL DE ELECTROCUTARE"
« FLOOR HEIGHT... » LABEL	ETIKETT "GOLVHÖJD..."	ETIKETTI "POHJAN KORKEUS..."	ETICHETA "PLANSEU INALT"
« HAND CRUSHING » LABEL	ETIKETT "SÖNDERKLAMNING AV HAND"	ETIKETTI "KÄSI VOI JAADA PURISTUKSIIN"	ETICHETA "PERICOL DE RANIRE LA MANA"
« HYDRAULIC OIL » LABEL	ETIKETT "HYDRAULOLJA"	ETIKETTI "HYDRAULIIKKAÖLJY"	ETICHETA "ULEI HIDRAULIC"
« OPERATING INSTRUCTIONS » LABEL	ETIKETT "INSTRUKTIONER FÖR ANVÄNDNING"	ETIKETTI "KÄYTTÖOHJEET"	ETICHETA "DISPOZITII DE FOLOSIRE"
« READ MANUAL » LABEL	ETIKETT "LÄS HANDBOKEN"	ETIKETTI "LUE OHJEKIRJA"	ETICHETA "A CITI MANUALUL"
« TOP OIL LEVEL » LABEL	ETIKETT "ÖVRE OLJENIVÅ"	ETIKETTI "ÖLJYNKORKEUS KORKEALLA"	ETICHETA "NIVEL INALT DE ULEI"
« TRUCK FORK » LABEL	ETIKETT "TRUCKGAFFEL"	ETIKETTI "HAARUKKAKULJETIN"	ETICHETA "FURCA DE TRACTARE"
« WEARING OF CLOTHES » LABEL	ETIKETT "ANVÄNDNING AV KLÄDER"	ETIKETTI "ASUSTEIDEN KÄYTTÖ"	ETICHETA "PORT DE ECHIPAMENT"
« WELDING EARTH » LABEL	ETIKETT "SVETSNINGSJORD"	ETIKETTI "MAADOITUS (HITSAUS)"	ETICHETA "MASA SUDURA"
ACCESS FLAP	INSPEKTIONSLUCKA	PÄÄSYLUUKKU	TRAPA DE ACCES
ADDITIONAL COUNTERWEIGHT	TILLÄGGSMOTVIKT	LISÄ VASTAPAINO	CONTRA-GREUTATE ADITIONALA
ADHESIVE BASE	VIDHAFTANDE SOCKEL	TARRAPISTORASIA	SOCLU ADEZIV
ADJUSTABLE BEND 90° JIC	INSTÄLLBART KNÄRÖR 90° JIC	KÄÄNTYVÄ TAIVE 90° JIC	
ADJUSTING WASHER	JUSTERBRICKA	SÄÄTÖLAATTA	SAIBA DE REGLARE
ANGLE SENSOR	VINKELFÄNGARE	KULMA-ANTURI	

English	Svenska	Suomi	Română
AUSTRALIA LABELS	DEKALER, AUSTRALIEN	ETIKETIT AUSTRALIA	ETICHETE AUSTRALIA
AUXILIARY CONTACT	HJÄLPKONTAKT	LISAKOSKETIN	CONTACT AUXILIAR
BALL BEARING	KULLAGER	KUULATELA	RULMENTCU BILE
BASE	SOCKEL	PISTORASIA	SOCLU
BASE	SOCKEL	KEHYS	PLACA DE BAZA
BATTERY CHARGE EXTERNAL INDICATOR	YTTRE BATTERILADDNINGSINDIKATOR	ULKOINEN AKKULATAUSINDIKAATTORI	INDICATOR EXTERIOR DE ÎNCARCARE A BATERIEI
BATTERY CHARGER	BATTERILADDARE	PARISTON LATAAJA	INCARCATOR DE ACUMULATOR / BATERIE
BATTERY CHARGER	BATTERILADDARE	PARISTON LATAAJA	INCARCATOR DE ACUMULATOR / BATERIE
BATTERY CUT-OFF	BATTERIBRYTARE	PARISTON VIRRANKATKAISU	SECTIUNE BATERIE
BATTERY UNIT	BATTERIENHET	AKKUKOKONAISSUUS	
BEARING	LAGER	LAAKERI	RULMENT
BEND	KNÄRÖR	TAIVE	COT
BIODEGRADABLE OIL	BIOLOGISKT NEDBRYTBAR OLJA	BIOLOGISESTI HAJOAVA ÖLJY	ULEI BIODEGRADABIL
BOLT WITHOUT CLASP	LÅS UTAN ANSLAG	SYLINTERI ILMAN LUKKOA	ZAVOR FARA SCOABA, BRIDA
BONDING JUMPER	JORDOMFLÄTNING	MAADOITUSVAHVIKE	BANDA DE MASA
BOTTOM PART	NEDRE DEL	ALAOSA	PARTEA DE JOS
BOX	DOSA	KOTELO	CUTIE
BOX	LÅDA	KOTELO	CHESON
BOX	LÅDA	ASIA	CARCASA CUTIE
BRACE	MELLANLÄGG	VÄLITUKI	ANTRETUAZA
BULKHEAD CONNECTOR	GENOMFÖRING I VÄGG	VÄLISEINÄVIENTI	TRECERE DE PERETE(USA DIN PERETE DESPARTITOR)
BUNDLE	KABELHÄRVA	KEILA	FASCICUL
BUNDLES	ENH. KABELHÄRVOR	SÄDEKIMPPUKOKONAISSUUS	
BUZZER	SIGNALHORN	MERKINANTOLAITE	AVERTIZOR SEMNALIZATOR
CABLE	KABEL	VAIJERI	CABLU
CABLE BUNDLE FLASHING LIGHTS	KABELHÄRVA, BLINKLJUS	VILKKUVALOJEN JOHDIN	
CABLE CLIP	FASTSÄTTNINGSKLÄMMA	LETKUNKIINNITIN	COLIER DE FIXARE
CABLE HOLDER CHAIN	KABELHÄLLARE	VAIJERINPIDIKEKETJU	LANT PORT-CABLU
CAN	DUNK	BIDON	BIDON
CENTRALISED FILLING	CENTRALSTYRD PÅFYLLNING	LAVERRELLA KÄTEINEN ARVO	

English	Svenska	Suomi	Română
CHAIN	KEDJA	KETJU	LANT
CHAIN AXLE	AXEL FÖR KEDJA	KETJUAKSELI	
CHAIN YOKE	KEDJELOCK	AKSELIPINTA	
CHARGER CONNECTION	LADDARANSLUTNING	LATURILIITOS	RACORD ÎNCARCATOR
CHARGER OPTION	TILLVAL, LASTARE	KUORMAUSVALINTA	
CHASSIS COVER	CHASSIHUV	NAISEN LAKKI ALUSTA	
CHOCK	KIL	KIILA	CALA
CLEVIS	KÄPA	KANSI	CAPAC
CLOSING SHEET	TÄCKPLÅT	SULKUPELTI	
COMMON LABELS	GEMENSAMMA DEKALER	ETIKETTI ALHAINEN	
COMPRESSED AIR OPTION	TILLVAL TRYCKLUFT	PAINEILMAVAIHTOEHTO	
COMPRESSION SPRING	TRYCKFJÄDER	PURISTUSJOUSI	ARC DE COMPRESIE
CONE SHAPED BEARING	KONISKT RULLAGER	KARTIOLAAKERI	RULMENT CONIC
CONICAL SPRING WASHER			
CONTACT BLOCK	HEL HUVUDEL	KOKO RUNKO	CORP COMPLET
COUNTERWEIGHT ASSEMBLY	MOTVIKTSENHET	VASTAPAINOJÄRJESTELMÄ	ANSAMBLU CONTRA-GREUTATE
COUPLING	KOPPLINGSANORDNING	LIITÄNTÄ	CUPLA
COVER UNIT	KÄPA	SUOJAKOTELOKONONAIUUUS	
CRENELLATED NUT	MUTTER MED SKÄRA	KIERRERUUVI	
CYL. ROLLER BEARING	RULLAGER CYL.	RULLALAAKERISYLINTERI	
DENMARK LABELS	DEKALER DANMARK	ETIKETTI TANSKA	
DIFFERENTIAL CIRCUIT BREAKER	JORDFELSBRYTARE	DIFFERENTIAALIKATKAISIN	DISJUNCTOR (INTRERUPATOR) DIFERENTIAL
DIFFERENTIAL CIRCUIT BREAKER OPTION	TILLVAL DIFF. STRÖMBR.	HIDASTETTU KYTKINVAIHTOEHTO	
DO NOT GO DOWN LABEL	DEKAL "SÄNK INTE"	ETIKETTI "LASKEUTUMINEN KIELLETTY"	ETICHETA " A NU SE COBORI"
DRIVING AXLE-(TREE)	MOTORHJULAXEL	MOOTTORIAKSELI	
DUNKING DEVICE	STÄNGNINGSANORDNING	HAKA	DISPOZITIV DE STRANGERE
ELASTIC SHAFT RING	FJÄDERRING AXEL	ELASTINEN RENGASAKSELI	
ELECTRIC MOTOR	ELEKTRISK MOTOR	SAHKOMOOTTORI	MOTOR ELECTRIC
EMERGENCY LOW. UNIT	EXTRA BLOCK FÖR NEDSÄNKNING	HÄTÄALASTULOALUSTA	
EMERGENCY LOWERING	HJÄLPREGLAGE FÖR NEDSÄNKNING	HÄTÄLASKUMEKANISMI	COLOANA DE SPRIJIN

English	Svenska	Suomi	Română
EMERGENCY LOWERING	HJALPREGLAGE FOR NEDSÄNKNING	HÄTÄLASKUMEKANISMI	COLOANA DE SPRIJIN
END FITTING	ÄNDSTYCKE	ISTUKKA	RACORD SPECIAL SABOT
ENTIRE SUB-FRAME UNIT	ENH. KOMPLETT CHASSI	KOKO RUNKOKOKONAISUUS	
EXTENSION BUNDLE			
FINLAND LABELS	FINLÄNDSKA DEKALER	ETIKETIT SUOMI	ETICHETE FINLANDA
FITTING	ANSLUTNING	KAPPALE	RACORD
FIXED COMB FOR CHAIN	FAST KAM FÖR KEDJA	KETJUN KIINTEÄ LEUKA	
FLANGED BEARING BUSH	RING MED KRAGE	KAULARENGAS	BUCSA LA FLANSA CU GULER
FLASHING LIGHT	BLINKLJUS	VILKKUVALO	SEMNAL LUMINOS
FLASHING LIGHTS OPTION	TILLVAL BLINKLJUS	VILKKUVALOVAIHTOEHTO	
FLAT	PLATTJÄRN	LAATTA	PLAT
FLAT WASHER	FLAT BRICKA	LITTEÄ LAATTA	SAIBA PLATA
FLAT-END SCREW	SKRUV MED PLATT YTA	MATALAPAARUUVI	
FLEXIBLE	SLANG	LETKU	FLEXIBIL
FLEXIBLE PIN	ELASTISK PINNE	ELASTINEN KOURU	
FLUSH-FITTING SOCKET	INFALLBART UTTAG	UPOTETTAVA PISTOKE	PRIZA ÎNCASTRABILA
FOAM	SKUMPLAST	VAAHTO	SPUMA
FRAME	CHASSI	RUNKO	RAMA SASIU CADRU
FRAME COUNTERWEIGHT	MOTVIKT SCHAKT	KORIN VASTAPAINO	
FRANCE LABELS	DEKALER FRANKRIKE	ETIKETTI RANSKA	
FUSE	SÄKRING	SULAKE	FUZIBIL
FUSE HOLDER	SAKRINGSHÄLLARE	SULAKKEEN PIDIKE	PORT-FUZIBIL
GANTRY ASSY.	PLATTFORMSENHET	MOOTTORIKEHILÖT	ANSAMBLU NACELA
GB LABELS	BRITTISKA DEKALER	ETIKETIT GB	ETICHETE GB
GEL BATTERY OPTION	TILLVAL BATTERI FROST	AKUN ROUTAVALINTA	
GREEN ARROW	GRÖN PIL	VIHREÄ NUOLI	SAGEATA VERDE
GUIDE	FÖRARE	OHJAIN	GHID
GUIDE PAD	STYRMED	OHJAUSLUISTIN	PATINA DE GHIDAJ
GUIDING AXLE-(TREE)	HUVUDHJULAXEL	OHJAUSAKSELI	
HAND PUMP	HANDPUMP	KÄSIPUMPPU	POMPA DE MANA
HAND PUMP KIT	HANDPUMPSATS	KÄSIKÄYTTÖPUMPPUSARJA	KIT POMPA DE MANA
HAND PUMP LEVER	SPAK FÖR HANDPUMP	KÄSIPUMPPUVIPU	LEVIERUL POMPEI DE MANA
HARNESS	SELE	VALJAAT	
HEADED PIN	AXEL MED HUVUD	PÄÄN AKSELI	AX CU CAP
HEX CAP SCREW	SKRUV MED GROPIG YTA	RUUVI MALJAPÄÄ	

English	Svenska	Suomi	Română
HINGE	GANGJÄRN	NIVEL	SARNIERA, BALAMA
HOLDER	FASTE	TUKI	SUPPORT
HOLLAND LABELS	NEDERLÄNDSKA DEKALER	ETIKETIT HOLLANTI	ETICHETE OLANDA
HUB PLUG	NAVPLUGG	NAVAN TULPPA	ORIFICIUL BUTUCULUI
HYDRAULIC FILTER	HYDRAULFILTER	HYDRAULISUODATIN	
HYDRAULIC SECTION	HYDRAULISK ENHET	HYDRAULINEN KOKONAISSUUS	
HYDRAULIC TUBE	HYDRAULRÖR	HYDRAULIIKKAPUTKI	TUB(CONDUCTA) HIDRAULICA
INDICATOR	INDIKATOR	OSOITIN	INDICATOR
IRON SHEET OF CLOSURE	LUFTSLÄPP	SULKEMISPELTI	
ITALY LABELS	DEKALER ITALIEN	ETIKETTI ITALIA	
JIB ASSEMBLY	JIBBENHET	RIIPPUJARJESTELMA	ANSAMBLU PENDULAR
JIB CYLINDER	JIBCYLINDER	RIIPPUVAIJERI	VERIN PENDULAR
LABELS	ETIKETTER		ETICHETE
LAMP	LAMPA	LAMPPU	LAMPA
LATCH	TÄT	SALPA	ZAVOR
LEFT HOOD	HUV VÄNSTER	VASEN KANSI	CAPOTA STANGA
LEFT PLATE COVER	VÄNSTER PLÄTKÄPA	VASEN PELTIKANSI	
LIFT CYLINDER	DOMKRAFT FÖR LYFTNING	NOSTOSYLINTERI	CRIC DE RIDICARE
LIGHT SUPPORT	LAMPSTÖD	LAMPPUTUKI	
LOAD ON ONE WHEEL	BELASTNING PÅ 1 HJUL	KUORMA YHDELLÄ PYÖRÄLLÄ	ÎNCARCĂTURA PE O ROATĂ
LOCK NUT	LÅSMUTTER	LUKITUSMUTTERI	CONTRA-PIULITĂ
LOGO	GRAFISK FRAMSTÄLLNING	GRAAFINEN	GRAFIC
LYRE PROPYLENE CHAIN	PROPYLENRING	PROPEENI KIINNITINSÄUMÄLEVY	
MAINTENANCE LOG	UNDERHÅLLSPROTOKOLL	HUOLTOVIHKO	CARNET DE ÎNTRETINERE
MALE BEND 90 JIC	ARMBÄGE HÄNNE 90° JIC	UROSÄULMA 90° JIC	
MALE ORIENT. ADAPTOR (JIC)	HÄNADAPTER RIKT JIC	ORIENT JIC KOIRASÄDAPTERI	
MALE UNION PIECE	ÄNSLUTNING AV HÄNTYP	UROSÄLIITOS	LEGATURA
MALE UNION PIECE JIC	ÄNSLUTNING AV HÄNTYP JIC	UROSÄLIITOS JIC	
MANUFACTURER'S PLATE	TILLVERKÄRSKYLTA	RAKENNUSLEVY	PLACA DE BAZĂ/ CONSTRUCTOARE
MAST FOOT	SVÄNGKRANSFOT	MASTON JÄLUSTA	PICIOR DE MÄT
METAL FRAME PROFILE	PROFIL MED METÄLLSTOMME	METÄLLIVÄHVISTUKSEN PROFIILI	
MINIMESS TAP	MINIMESS-UTTAG	MINIMESS-OTTO	PRIZA MINIMESS
MODULE	MODUL	MODUULI	MODUL

English	Svenska	Suomi	Română
MOULDED COUNTERWEIGHT	MOTVIKT, GJUTGODS	MUOTITETTU VASTAPAINO	CONTRAGREUTATE AJUSTATA
MUSHROOM-HEADED BUTTON	HANDTRYCKKNAPP	HÄTAPAINIKE	BUTON DE PORNIRE
NIVOSTOP CAN	NIVOSTOP-DUNK	BIDON NIVOSTOP	BIDON NIVOSTOP
NON-SLIP ADHESIVE TAPE	SLIRFRI TEJP	LIUKUESTETARRA	ADEZIV ANTIDERAPANT
NUT	MUTTER	MUTTERI	PIULITA
OBTURATOR MODULE	VENTILMODUL	SULJINMODUULI	
OIL FILTER CARTRIDGE	OLJEFILTERINSATS	ÖLJYNSUODATINKASETTI	CARTUS FILTRU ULEI
ON/OFF	ON/OFF	PAALLA/POIS	PORNIT / OPRIT
ON/OFF MOVEMENTS BLOCK	RÖRELSEBLOCK – ALLT ELLER INGENTING	KAIKKI TAI EI MITÄÄN –LOHKO	BLOC MISCARE TOTUL SAU NIMIC
ONE-WAY VALVE	BAKSLAGSVENTIL	PALAUTUKSENESTOLAPPA	CLAPETA ANTI - RETUR
OPENING GUARD RAIL	ÖPPNINGSBART RÄCKE	LAAKEA KÄSITYÖ	
OPERATOR'S MANUAL	EG-MANUAL	KÄSIKIRJA CE	MANUAL CE
OPERATOR'S MANUAL	ANVÄNDARHANDBOK	KAYTTAJAN OHJEKIRJA (OPERATOR'S MANUAL)	
OPTION	TILLVAL	VAIHTOEHTO	OPTIUNE
OWNER'S MANUAL	ÄGARENS MANUAL	OMISTAJAN OHJEKIRJA	GHIDUL UTILIZATORULUI
PACKING BOX	PACKBOX	HIDASTIN	PRESARE GARNITURA
PENDULAR ARM	SVÄNGARM	VÄRÄHTELEVÄ PUOMI	BRAT PENDULAR
PIN	SPRINT	SOKKA	OPRITOR
PIPE	RÖR	PUTKI	TEAVA
PLATE	PLÅT	PELTI	TOLA/TABLA
PLATE	PLATTA	ALUSLEVY	PLATINA CI COMPLET
PLATFORM	PLATTFORM	MOOTTORIKEHILO	NACELA
PLATFORM + JIB	KORG + PENDELAXEL	KORI + HEILURIVARSI	NACELA + PENDULAR
PLATFORM BOX ASSEMBLY	KPL. KORGDOSA	MOOTTORIVAUNUKORIKOTELO T	ANSAMBLU FIRIDA SUSPENDATA
PLATFORM BOX DRILLING	HÅL I KORGSKÅP	KORIN KAAPIN POROUS	
PLATFORM CONTROL PANEL	MANÖVERPANEL KORG	MOOTTORIVAUNUKORIN OHJAUSPÖYTÄ	PUPITRU NACELA
PLUG	STICKKONTAKT	PISTOKE	FISA
PLUG	PLUGG	TULPPA	DOP, CAPAC INSURUBAT, BUSON
PLUG SOCKET	UTTAG	OTTO	PRIZA
PORTUGAL LABELS	PORTUGISISKA DEKALER	ETIKETIT PORTUGAL	ETICHETE PORTUGALIA
POSITION SWITCH	LÄGESBRYTARE	ASEMOINTIKYTKIN	INTRERUPATOR DE POZITIE

English	Svenska	Suomi	Română
POWER SUPPLY LIFTING DEVICE OPTION	TILLVAL FÖRS. I KORGEN	VAIHTOEHTONA MOOTTORIYKSIKKÖSYÖTTÖ	
POWER SUPPLY SECTION	ELSYSTEM	SÄHKÖKOKONAIJUUS	
PRESSURE ADAPTOR (JIC)	ADAPTER TRYCK JIC	P. PAINE JIC-ADAPTERI	
PRESSURISED LIQUID LABEL	DEKAL "VÄTSKA UNDER TRYCK"	ETIKETTI PAINEENALAINEN NESTE	ETICHETA FLUID SUB PRESIUNE
PROTECTION	SKYDD	SUOJA	PROTECTIE
PROTECTIVE PLATE	SKYDDSPÄT	SUOJALAATTA	PLACA DE PROTECTIE
PULLEY	REMSKIVA	KISKAISTA	
PULLEY PIN	BRYTRULLSAXEL	HIHNAPYÖRÄN AKSELI	AX DE FULIE
PULLEY SUPPORT	HÄLLARE FÖR REMSKIVA	VÄKIPYÖRÄOVI	
PULLEY SUPPORT	FASTE REMSKIVA	VÄKIPYÖRÄTUKI	
PUMP MOTOR UNIT	MOTORPUMPSAGGREGAT	MOOTTORIPUMPPUKONEISTO	GRUP MOTO-POMPA
PUSH BUTTON	TRYCKKNAPP	PAINONAPPI	BUTON DE PRESARE/ ACTIONARE
PVC TUBE	PVC-RÖR	PVC PUTKI	TUB PVC
RAPID FASTENER	SNABBKOPPLING	PIKALIITIN	
RECEPTACLE	BEHÄLLARE	ASTIA	LACAS
RED ARROW	RÖD PIL	PUNAINEN NUOLI	SAGEATA ROSIE
RED LIGHT INDICATOR	RÖD KONTROLLAMPA	MERKKIVALO PUNAINEN	BEC DE SEMNALIZARE ROSU
REGULAR ORIENT. TEE CONNECTION (JIC)	RIKT. T-STYCKE, JÄMNT JIC	SUUNTAHAROITUS JIC-TASAUS	
REMOTE CONTROL BUNDLE			
REMOTE-CONTROL OPTION FOR BRAKES	TILLVAL FJÄRRSTYRNING BROMS	JARRUJEN KAUKO-OHJAUSVALINTA	
RETAINER	SPARRBRICKA	PIDATYSLAATTA	PLACA DE ANCORAJ
REV. ORIENT. TEE CONNECTION (JIC)	RIKT. T-STYCKE, OMF. JIC	SUUNTAHAAROITUS JIC-KIEPPAUS	
RFA LABELS	DEKALER RFA	ETIKETIT RFA	ETICHETE RFA
RIDGED CONICAL DISC	KONISK RÄFFLAD RONDELL	RIHLATTUKARTIORENGAS	
RIGHT HOOD	HUV HÖGER	OIKEA KANSI	CAPOTA DREAPTA
RIGHT PLATE COVER	HÖGER PLÄTKÄPA	OIKEA PELTIKANSI	
RIGHT-HAND STANDARD LUBRICATOR	SMÖRJARE STANDARD RAK	OIKEA VÄKIORASVAIN	
RING	RING	RENGAS	BUCSA
RUBBER WASHER	FJÄDERBRICKA	JOUSTOLAATTA	SAIBA ELASTICA

English	Svenska	Suomi	Română
SCREW	SKRUV	RUUVI	SURUB
SCREW WITH A TRONCONICAL END	SKRUV MED KONFORMIGT HUVUD	KARTIOPÄÄRUUVI	
SEAL	PACKNING	TIIVISTE	GARNITURA
SEAL RING	TÄTNINGSRING	TIIVISTYSRENGAS	INEL/BUCSA DE ETANSARE
SEALED BATTERY CHARGER	LADDARE AV TÄTT BATTERI	TIIVIIN PARISTON LATAAJA	INCARCATOR DE BATERIE ETANS
SEALED EMPTY BOX	VATTENTÄT TOM LÅDA	TIIVIS TYHJÄ KOTELO	CUTIE GOALA INCHISA ETANS
SELF-LOCKED NUT	SJÄLVLÅSANDE MUTTER	ITSEJARRUTTAVA MUTTERI	PIULITA CU AUTOFRINARE
SENSOR SUPPORT	STÖDFÄNGARE	ANTURITUKI	
SHEET METAL SUPPORT	STÖDPLAT	TUKILEVY	
SILENTBLOC	SILENTBLOCK	KUMINIVEL	AMORTIZOR DE ZGOMOT
SINGLE-AXIS CONTROLLER	MANIPULATOR 1 AXEL	KYTKIN 1 AKSELI	MANIPULATOR 1 AXA
SLEW RING	RIKTNINGSKRANS	SUUNTAUKSEN HAMMASKEHA	COROANA DE ORIENTARE
SLEWING MOTOR	SVÄNGMOTOR	SUUNTAUSMOOTTORI	MOTOR ORIENTARE
SLIDING BAR	SKJUTBAR STÄNG	LUISTINTANKO	
SLOTTED SCREW	KLUVEN SKRUV	HALKAISTU RUUVI	
SPAIN LABELS	SPANSKA DEKALER	ETIKETIT ESPANJA	ETICHETE SPANIA
SPARE PARTS CATALOGUE	RESERVDELSKATALOG	LUETTELO PR	CATALOG
SPIRAL CABLE	SPIRALKABEL	KIERTEINEN KAAPELI	CABLU SPIRALA
SPLIT PIN	SAXPINNE	HALKAISTU KIILA	SPLINT
SPOTLIGHT	STRÅLKASTARE	KUVANHEITIN	PROIECTOR
SPRING	FJÄDER	UJOUSI	RESORT-ARC
STEERING CONNECTING ROD	STYRLÄNK	OHJAUSTANKO	
STEERING CYLINDER	STYRNINGSDOMKRAFT	OHJAUSSYLINTERI	CRIC DE DIRECTIE
STUD	GÄNGTAPP	TAPPI	TIRANT, SURUB CU FILET LA AMBELE CAPETE
SUPPLY	MATNING	SYÖTTÖ	ALIMENTARE
SUPPORT LUG	FÄSTSTAG	KIINNITYSLEVY	MASA SUPORT COMANDA DE PRIM AJUTOR
SWEDEN LABELS	DEKALER SVERIGE	ETIKETTI RUOTSI	
SWITCH	STRÖMBRYTARE	KYTKIN	INTRERUPATOR
TELESCOPIC MAST	TELESKOPMAST	TELESKOOPPIMASTO	CATARG TELESCOPIC
TERMINAL PARTITION BLOCK	SLUTVAGGSBLOCK	VALISEINALOHKO PAATE	BLOC ÎNCHIDERE TERMINALA
TERRESTRIAL INTERFACE BLOCK	JORDANSLUTNINGSBLOCK	MAALIITOSLOHKO	BLOC DE LEGATURA LA PAMÂNT

English	Svenska	Suomi	Română
THIN NUT	NEDRE MUTTER	ALAMUTTERI	PIULITA JOS
THRUST WASHER	TRYCKBRICKA	RAJOITINLAATTA	INEL OPRITOR/LIMITATOR
TIE ROD	DRAGBULT	TANKO	TIRANT
TIE ROD PIN	DRAGBULTSAXEL	VETOAKSELI	AX TIRANT
TIGHTENING COLLAR	SLANGKLAMMA	LETKUNKIRISTIN	COLIER DE STRINGERE
TOOTH LOCK WASHER	TANDAD LÄSBRICKA	HAMMASLAATTA	INEL DINTAT
TRACTION BATTERY ASSEMBLY	DRAGKRAFTSBATTERIENHET	SIIRTOAKKUJÄRJESTELMÄ	ANSAMBLU BATERIE TRACTIUNE
TURN KNOB HEAD	HUVUD PÅ VRIDKNAPP	PYÖRÖNAPIN PÄÄ	CAP DE BUTON ROTATIV
TURNTABLE BOX ASSEMBLY	KPL. TORNDOSA	KÄÄNTÖTORNIKOTELOT	ANSAMBLU FIRIDA CU VIZOR
TURNTABLE BOX DRILLING	HAL I CHASSISKÄP	ALAVAUNUN KAAPIN POROUS	
TURNTABLE CONTROL DESK LABEL	DEKAL MANÖVERPANEL PÅ PLATTFORM	TARRA RUNGON OHJAUSPÖYTÄ	ETICHETA PUPITRU TURELA
TURRET	SVÄNGSKIVA	TORNI	TURELA
TURRET CABINET	KOPPLINGSKOPPA FÖR SVÄNGSKIVA	TORNIN KOTELO	CUTIE TURELA
UNION PIECE T.C JIC	STABIL FÖRBINDNING T.C JIC	SAMANARVOINEN LIITOS T.C JIC	
UPPER PENDULAR ARM	ÖVRE SVÄNGARM	YLÄVARSI	
VARIABLE SPEED UNIT	VARIATOR	VARIAATTORI	VARIATOR
WARRANTY ACTIVATION LABEL	DEKAL "AKTIVERING AV GARANTI"	TARRA "TAKUUN AKTIVOINTI"	ETICHETA "ACTIVITATE GARANTIE"
WASHER	BRICKA	LAATTA	RONDELA SAIBA INEL
WHEEL	HJUL	PYÖRÄ	ROATA
WHEEL HUB	HJULNAV	PYÖRÄN NAPA	BUTUCUL ROTII
WINDER	SPANNRULLE	KOKOOJA	INFUSARATOARE
WOODRUFF KEY	PARALLELL KIL	PITKITTÄISKIILA	PANA PARALELA
WORK-LIGHTS OPTION	TILLVAL ARBETSLAMPA	TYÖVALOVALINTA	
YELLOW AND BLACK ADHESIVE MARKING	SJÄLVHÄFTANDE MÄRKNING GUL OCH SVART	KELTA-MUSTA TARRAMERKINTÄ	MARCAJ ADEZIV GALBEN SI NEGRU